

Тип	S, мм	H1, мм	Масса, кг
СШ.ЛМГх60	1,5	50	0,30
СШ.ЛМГх88		65	0,36
СШ.ЛМГх110		85	0,38

**ПАСПОРТ
СШ.ЛМГхН.000 ПС**

Соединитель шарнирный
СШ.ЛМГхН

г. Курган

Соединитель шарнирный СШ.ЛМГхН

1. Основное климатическое исполнение: УТ1,5, УЗ, УХЛ1
Изделия пригодны для эксплуатации в следующих климатических условиях:

- У; Т; УХЛ; ХЛ любых категорий размещения;
- изделия с лакокрасочным покрытием - У2; УХЛ4.

2. Применяется для вертикального поворота трассы лотков под углом от 0° до 90°. Соединитель СШ.ЛМГ применяется для лотков ЛМГ, НЛ ВхН-П2,0, НЛ ВхН-П3,0.

3. № чертежа (эскиз) : СШ.ЛМГхН.00.00

4. ТУ25.11.23-070-01394366-2019

5. Габариты изделия, масса: 37хНх340мм, см. таблицу.

6. Комплект : поз.1 Щека -2 шт.

Для исполнения УТ1,5, УХЛ1

поз.4 Винт М6х16 ГОСТ 17473 -5 шт.

поз.5 Гайка М6 ГОСТ 5915-70 - 5 шт.

поз.6 Шайба 6 ГОСТ 11371-78 - 10 шт. (рис.1)

поз.7 Шайба 6 ГОСТ 6402-70 - 5 шт. (рис.1)

Для исполнения УЗ

поз.2 Шайба заземляющая - 10 шт. (рис.2)

поз.4 Винт М6х16 ГОСТ 17473 -5 шт.

поз.5 Гайка М6 ГОСТ 5915-70 - 5 шт.

7. Дата изготовления

Номер партии

Изделие соответствует требованиям

Нач. ОТК

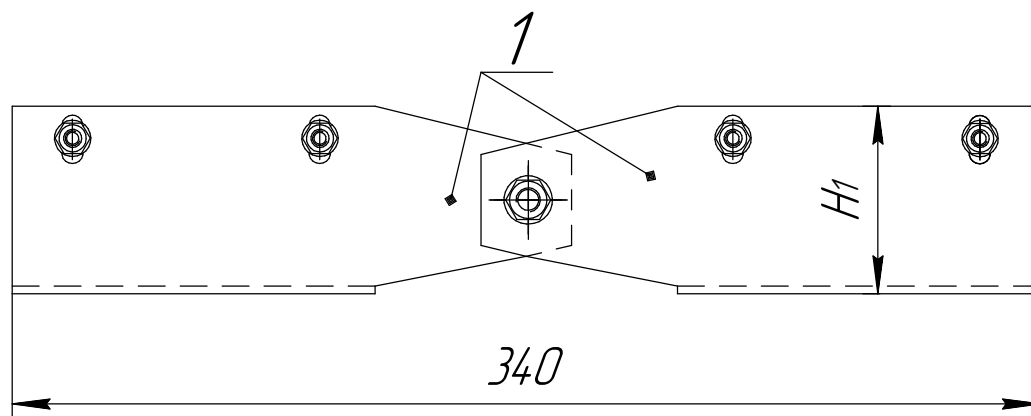
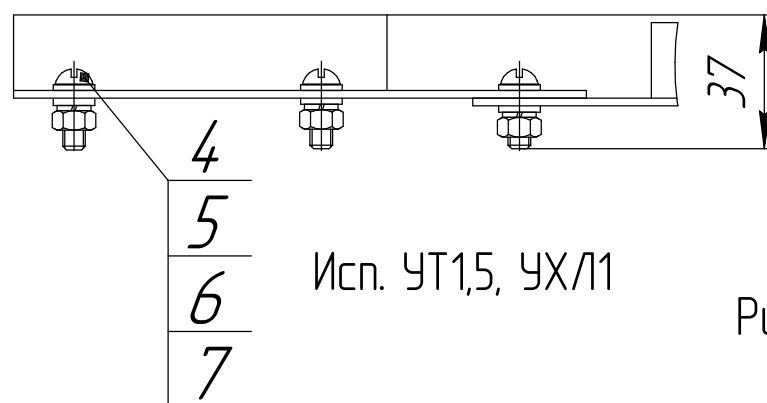
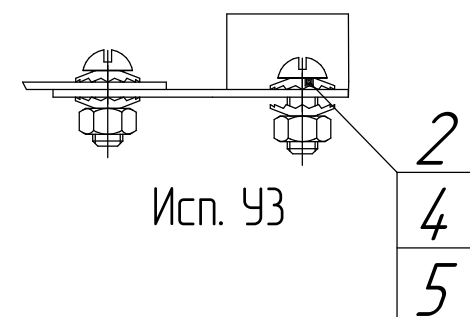


Рис.1



Исп. УТ1,5, УХЛ1

Рис.2



Исп. УЗ