



МОДУЛЬ ПОРОШКОВОГО ПОЖАРОТУШЕНИЯ
"МПП ЛАВИНА"
МПП-100-09

Руководство по эксплуатации
(совмещённое с паспортом)

МППЗ-100.000.09 РЭ



Настоящее руководство по эксплуатации (РЭ) разработано в соответствии с ТУ 4854-005-11776979-01 и предназначено для изучения материальной части модуля порошкового пожаротушения МПП-100-09 (далее по тексту модуль), а также правил, необходимых для их правильной и безопасной эксплуатации.

РЭ содержит описание модуля и технические характеристики, гарантируемые предприятием-изготовителем.

1 Основные сведения об изделии

Т а б л и ц а 1

Исполнение	Полное наименование	Характеристика
МПП-100-09	Модуль «МПП (Н) Лавина» - 100-09-КД-1-3-УХЛ-2 – ТУ 4854-005-11776979-01	Закачной, взрывозащищенный

Разработчик: ООО «НТО Пламя».

Почтовый адрес предприятия: Россия, 143966, г. Реутов Московской обл., ул. Гагарина, 35, телефон (495)528-67-02, факс (495) 307-37-50.

Изготовитель: АО «НПЦ «ОНЭКС».

Почтовый адрес предприятия: Россия, 390023., г.Рязань, проезд Яблочкова, д.5, корп.27, тел.: (4912) 24-92-29, тел./факс: (4912) 24-92-19

Сертификат соответствия № С-RU.ЧС13.В.00621, срок действия с 03.11.2016.

Технические решения, примененные в модуле, защищены Патентом № 2259855 "Способ тушения пожара и многоструйный формирователь потока огнетушащего порошка для его осуществления", зарегистрированным в Государственном реестре изобретений РФ, г. Москва, 10 сентября 2005 г.

2. Назначение изделия

2.1 Модуль в зависимости от марки применяемого огнетушащего порошка предназначен для тушения пожаров классов А (горение твердых веществ), В (горение жидких веществ), С (горение газообразных веществ) по ГОСТ 27331-87 а также электрооборудования, находящегося под напряжением до 36 кВ, и применяются в автоматических установках порошкового тушения модульного типа для защиты производственных, складских и бытовых помещений как для защиты отдельных пожароопасных участков и отдельно стоящего оборудования, так и всей площади или объема защищаемого помещения.

2.2 Модуль не предназначен для тушения загораний веществ, горение которых может происходить без доступа воздуха, а также горящих металлов и металлоорганических соединений.

2.3 Модуль МПП-100-09 предназначен для применения во взрывоопасных зонах помещений и наружных установок согласно главе 7.3 "Установки во взрывоопасных зонах" "Правил устройства электроустановок" (ПУЭ) и ГОСТ 30852.13-2002 "Электрооборудование взрывозащищенное. Часть 14. Электроустановки во взрывоопасных зонах (кроме подземных выработок)".

Маркировка взрывозащиты – **Ex** 2ExdsIICT3 X. Знак «X», стоящий после маркировки взрывозащиты модуля МПП, , означает что модуль выпускается с постоянно присоединенным кабелем.

Особые условия монтажа и эксплуатации, связанные с обеспечением взрывозащиты, – в соответствии с требованиями подраздела 6.5.

3 Основные технические данные

Т а б л и ц а 2- Основные технические данные

Наименование параметра	Значение параметра
1. Огнетушащая способность модуля: <i>а) для очага пожара класса В:</i> - защищаемая площадь, м ² , не более - защищаемый объем, м ³ , не более - максимальный ранг очага пожара класса В <i>б) для очага пожара класса А:</i> - защищаемая площадь, м ² , не более - защищаемый объем, м ³ , не более	128* 192** 233В – два очага 128* 192**
2. Время действия, с	от 1 до 15 с (КД – 1)
3. Быстродействие, с	от 1 до 10 с (Б – 2)
4. Марка и масса огнетушащего вещества, кг: - Волгалит-АВСЕ ТУ 2149-005-57847408-2015. - Вексон-АВС 70 Модуль ТУ 2149-238-10968286-2011	80±4,0

Продолжение табл. 2

Наименование параметра	Значение параметра
5. Вместимость корпуса, л	95 ⁺⁴
6. Масса модуля полная, кг	125±7
7. Масса остатка огнетушащего вещества после срабатывания, %, не более	15
8. Рабочий газ: - воздух с точкой росы не выше - азот с точкой росы не выше	-50 ⁰ С -50 ⁰ С
9. Диапазон температуры эксплуатации модуля, заправленного порошком: - Вексон-АВС 70 Модуль ТУ 2149-238-10968286-2011 - Волгалит-АВСЕ ТУ 2149-005-57847408-2015.	от минус 50 до +50 ⁰ С от минус 60 до +50 ⁰ С
10. Максимальное рабочее давление в корпусе (P _{раб.}), МПа	1,6
11. Давление рабочего газа в модуле при температуре окружающей среды 20 °С, МПа	1,4±0,05
12. Параметры электрического пуска модуля (одного элемента газогенерирующего пускового -ЭГП): - сила тока , А, - электрическое сопротивление цепи ЭГП, Ом - длительность импульса тока срабатывания, мс, не менее - напряжение, В - безопасный ток при времени проверки не более 5 мин, А, не более - безопасный ток без ограничения времени проверки, А, не более	0,5÷0,8 1,0-5,5 8 9÷27 0,05 0,005
13. Давление вытесняющего газа в корпусе модуля в диапазоне температур эксплуатации, МПа	1,6 ÷ 1,0
14. Габаритные размеры модуля, мм, не более: - высота, - длина, - ширина	1100 555 445
15. Усилие приведения МПП в действие в ручную, Н, не более	100
16. Срок службы, лет	20
17. Вероятность безотказной работы (ГОСТ 27.403-2009)	0,95

*) Защищаемая площадь модуля и конфигурация распыла огнетушащего вещества (масштабное изображение области, в которой достигаются условия тушения) в зависимости от вариантов размещения, типов и количества насадков-распылителей приведена в обязательном приложении А.

**) Защищаемый объем при высоте размещения распылителей (5±0,1) м.

Защищаемый объем, в котором достигаются условия тушения, приведен в обязательном приложении Б.

Модули соответствуют климатическому исполнению УХЛ категории размещения 2 по ГОСТ 15150.

4 Комплектность

Т а б л и ц а 3 - Комплектность

Обозначение изделия	Наименование изделия	Кол.	Примечание
<i>Сборочные единицы и детали для монтажа</i>			
-	Модуль	1 шт.	Поставляется заправленным огнетушащим порошком и рабочим газом.
МАУПТ-100.401	Распылитель	-	
МПП-100.350	Насадок-распылитель НР-3.8	-	Тип и количество насадков-распылителей определяется при заказе
МПП-100.410	Насадок-распылитель НР-6.12	-	
МПП-100.450	Насадок-распылитель НРГ 50	-	
МПП-100.460	Насадок-распылитель НР 25-5	-	
МПП-100.470	Насадок-распылитель НР 25-6	-	
МПП-100.480	Насадок-распылитель НР 32-6	-	
-	Устройство ручного пуска УРП-7 УРП7.00.000ТУ	-	Количество определяется при заказе
<i>Документация</i>			
МППЗ-100.000.09 РЭ	Руководство по эксплуатации	1 шт.	
УРП7.00.000ИЭ	Инструкция по эксплуатации	1 шт.	Поставляется с УРП-7

5 Описание и работа

5.1 Устройство и работа

5.1.1 Общий вид модуля, с подводящим поз.2 и распределительным поз.3 трубопроводами (в комплект модуля не входят), приведен на рисунке 1.

Модуль состоит из корпуса для хранения огнетушащего порошка поз. 1, заправленного рабочим газом до рабочего давления и запорно-пускового устройства (УЗП) поз. 4 с пусковым устройством поз.5.

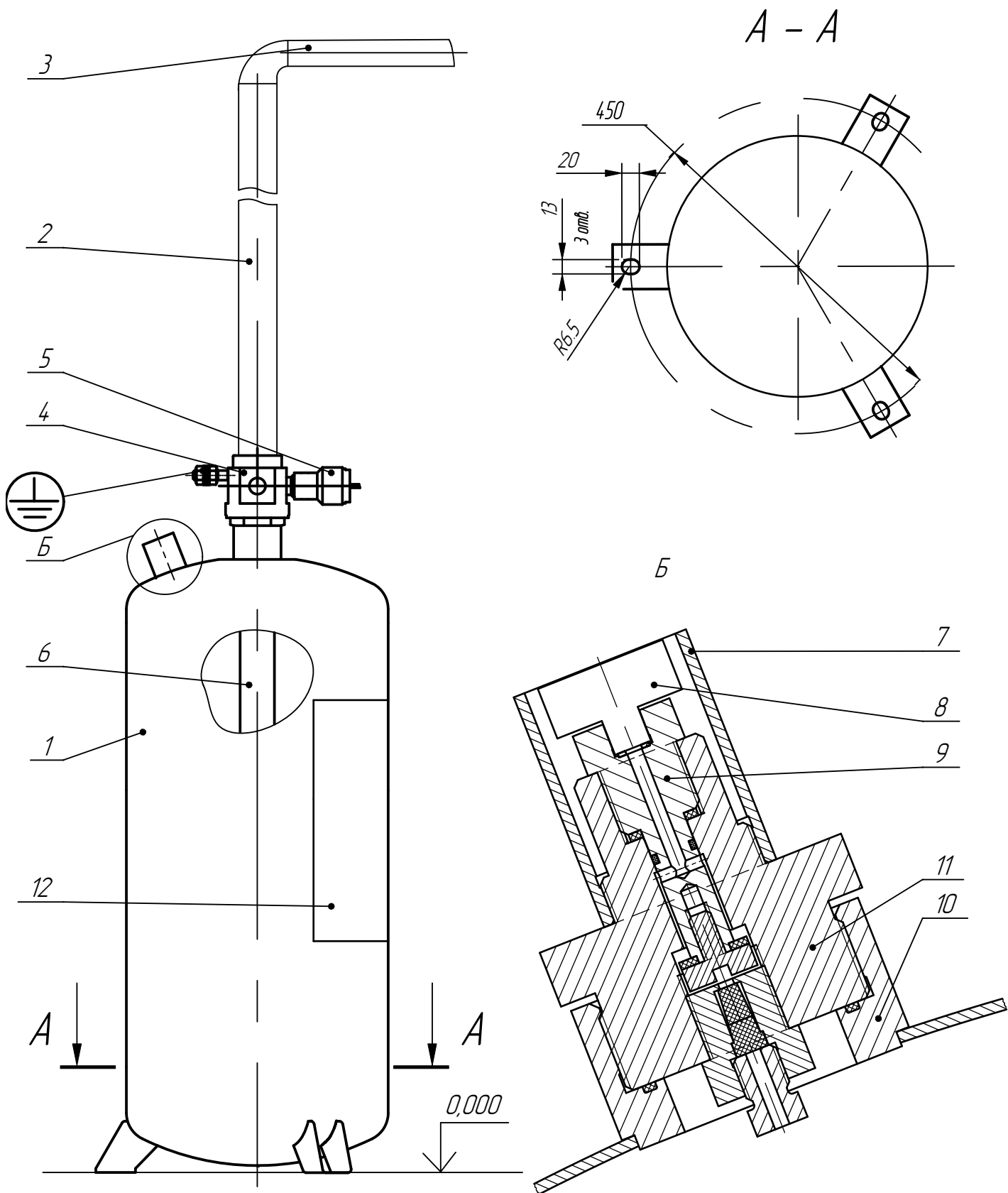
5.1.2 В горловину поз. 10 монтируется штуцер поз. 11 в котором установлен золотник поз. 9 предназначенный для:

- установки индикатора давления поз. 8, предназначенного для контроля давления в корпусе при эксплуатации;

- зарядки модуля рабочим газом.

5.1.3 При возникновении пожара электрический импульс поступает на пусковое устройство, после чего происходит срабатывание УЗП. Газопорошковая смесь, находящаяся под давлением, из корпуса модуля поз.1 через заборник поз. 6 поступает в подводящий трубопровод поз. 2, а затем в распределительный трубопровод поз. 3 и далее через насадки-распылители на защищаемую площадь (в защищаемый объем).

Типы и количество насадков-распылителей, применяемых с модулем, в зависимости от вариантов размещения приведены в обязательном приложении А.



1 - корпус модуля; 2 - подводящий трубопровод; 3 - распределительный трубопровод;
 4 - УЗП; 5 - устройство пусковое; 6 - заборник; 7 - защитный кожух; 8 - индикатор давления;
 9 - золотник; 10 - горловина; 11 - штуцер; 12 - этикетка.

Рисунок 1. Общий вид модуля МПП-100-09

5.1.4 Основной режим работы модуля - автоматический, когда электрический сигнал на срабатывание поступает от установки пожарной сигнализации объекта.

Срабатывание установки может осуществляться также от устройства ручного дистанционного пуска УРП-7 (с модулем не поставляется).

5.2 Описание средств взрывозащиты

5.2.1 Взрывозащищенность УЗП МППЗ-100.02.20-01 в составе модуля обеспечивается заключением газогенерирующего элемента во взрывонепроницаемую оболочку, которая выдерживает давление взрыва внутри нее и исключает передачу взрыва в окружающую взрывоопасную среду.

5.2.2 Параметры взрывозащиты взрывонепроницаемых соединений оболочки приведены на рисунке 2, резьбовые взрывонепроницаемые соединения частей пускового устройства предохранены от самоотвинчивания, проволокой поз.11 и пломбой поз.10.

5.2.3. Испытание УЗП МППЗ-100.02.20-01 на взрывоустойчивость проводится гидравлическим избыточным давлением 7 МПа (70 кгс/см²) согласно ТУ 4854-005-11776979-01.

5.2.4. Специальный вид взрывозащиты «s» обеспечивается герметичностью соединений УЗП МППЗ-100.02.20-01 при помощи резиновых уплотнений в соответствии с требованиями ГОСТ 22782.3. Импульс тока в цепи электровоспламенения подается только во время пожара или проверки устройства запорно-пускового.

6 Использование по назначению

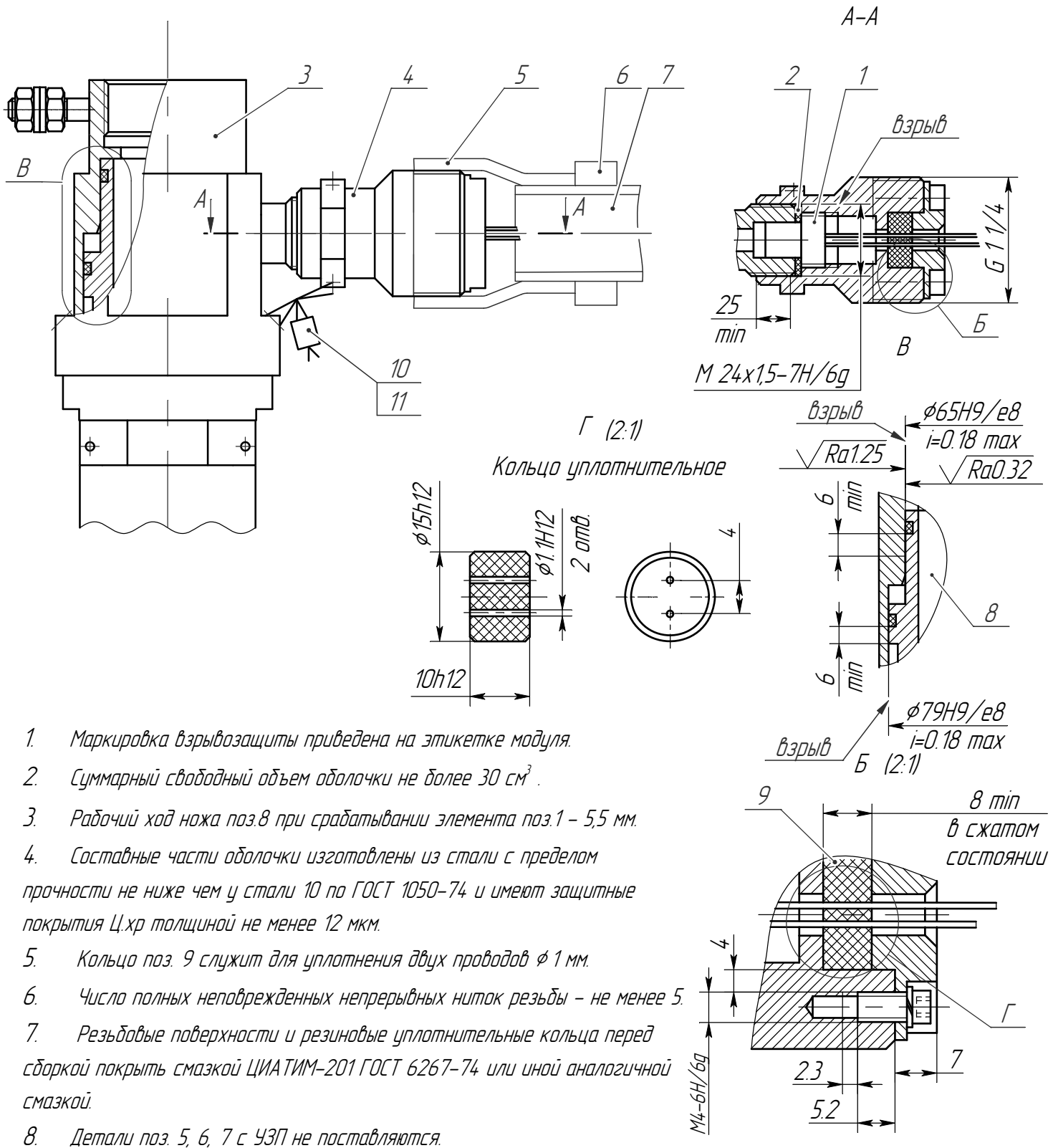
6.1 Общие положения

6.1.1 Размещение и обслуживание модуля на объекте должно производиться в соответствии с требованиями настоящих РЭ, ГОСТ 12.4.009-83 ССБТ “Пожарная техника для защиты объектов. Основные виды, размещение и обслуживание”.

6.1.2 Монтаж модуля и распределительного трубопровода на месте эксплуатации, электрическая стыковка модуля и устройства ручного пуска должны производиться в соответствии с проектом системы пожарной защиты объекта, разрабатываемым специализированной организацией.

При проектировании системы порошкового пожаротушения модульного типа конфигурация трубопроводов в зависимости от вариантов размещения модуля должна соответствовать рисункам, приведенным в обязательном приложении А, и отвечать следующим требованиям:

- для трубопроводов использовать стальные водогазопроводные трубы по ГОСТ 3262-75;
- длина подводящего трубопровода (dy50) не более 20 м;
- насадки-распылители в зависимости от размеров защищаемой площади, количества и типов насадков-распылителей располагать на распределительном трубопроводе в соответствии с рисунками обязательного приложения А;



1. Маркировка взрывозащиты приведена на этикетке модуля.
2. Суммарный свободный объем оболочки не более 30 см³.
3. Рабочий ход ножа поз.8 при срабатывании элемента поз.1 – 5,5 мм.
4. Составные части оболочки изготовлены из стали с пределом прочности не ниже чем у стали 10 по ГОСТ 1050-74 и имеют защитные покрытия Ц.хр толщиной не менее 12 мкм.
5. Кольцо поз. 9 служит для уплотнения двух проводов φ 1 мм.
6. Число полных неповрежденных непрерывных ниток резьбы – не менее 5.
7. Резьбовые поверхности и резиновые уплотнительные кольца перед сборкой покрыть смазкой ЦИАТИМ-201 ГОСТ 6267-74 или иной аналогичной смазкой.
8. Детали поз. 5, 6, 7 с УЗП не поставляются.

Рисунок 2 – Чертеж средств взрывозащиты

- 1 – прокладка МАУПТ-100.264; 2 – газогенерирующий элемент; 3– корпус УЗП-50.010В;
 4 – пусковое устройство МАУПТ-100.260; 5 – муфта Ц-32x20 ГОСТ 8957-75;
 6 – контргайка 20-Ц-ГОСТ 8968-75; 7 – труба 20x2,8 ГОСТ 3262-75; 8 – нож УЗП-50.017В;
 9 – уплотнительное кольцо МАУПТ-100.263; 10 – пломба; 11 – проволока 1,0-ТС-12X18Н9Т
 ГОСТ 18143-72, i – ширина радиальной щели взрывонепроницаемого соединения

ВНИМАНИЕ! Ориентация насадков-распылителей должна соответствовать положениям, приведенным на рисунках обязательного приложения А;

- горизонтальный участок трубопровода необходимо прокладывать с уклоном не менее 1:100 в сторону распылителей;
- расстояние от насадка до узла крепления соответствующего трубопровода не более 0,5 м;
- расстояние между элементами крепления трубопроводов должно быть не более 3 м.

6.1.3 Монтаж и обслуживание модуля в составе автоматической установки пожаротушения (зарядка (перезарядка) огнетушащим порошком и рабочим газом перед вводом в эксплуатацию и после срабатывания, контроль электрической системы запуска, техническое обслуживание и т.д.) должны производиться только изготовителем или специализированными организациями, имеющими соответствующие разрешение, действующие на территории РФ, согласно технической документации с использованием деталей и огнетушащего порошка, рекомендованных заводом изготовителем.

6.2 Меры безопасности

6.2.1 Все работы с модулем должны производиться с соблюдением требований безопасности действующих ПУЭ, а также Федеральных норм и правил в области промышленной безопасности «Правила промышленной безопасности опасных производственных объектов, на которых используется оборудование, работающее под избыточным давлением» (далее - ФНП).

6.2.2 После установки на месте эксплуатации модуль должен быть заземлен в соответствии с требованиями ПУЭ. Присоединение к заземляющему устройству объекта производить проводом со стандартным наконечником с использованием крепежных элементов, предусмотренных на корпусе модуля. Место заземления показано на рисунке 1.

6.2.3 Лица, допущенные ко всем работам с модулем, должны изучить конструкцию модуля, устройства ручного пуска УРП-7, содержание настоящего РЭ, инструктивные и запрещающие надписи, нанесенные на корпусе модуля и на УЗП.

6.2.4 Установку модуля и изделия УРП-7 производить в местах, исключающих возможность механических повреждений и попадания на них прямых солнечных лучей, а также на расстоянии от нагревательных приборов:

- не менее 1 м - для корпуса модуля;
- не менее 1,5 м - для изделия УРП-7.

Не допускается загромождение подступов к устройству ручного пуска и к модулю.

6.2.5 Устройство ручного пуска установки должно быть опломбировано.

6.2.6 ЗАПРЕЩАЕТСЯ:

- ЭКСПЛУАТИРОВАТЬ МОДУЛЬ БЕЗ ПРОВЕДЕНИЯ ТЕХНИЧЕСКОГО ОБСЛУЖИВАНИЯ;
- ЭКСПЛУАТИРОВАТЬ МОДУЛЬ ПОСЛЕ ИСТЕЧЕНИЯ СРОКА ПЕРЕОСВИДЕТЕЛЬСТВОВАНИЯ КОРПУСА МОДУЛЯ;
- ПРОВОДИТЬ ТЕХНИЧЕСКОЕ ОБСЛУЖИВАНИЕ МОДУЛЯ ПРИ ВКЛЮЧЕННОЙ СИСТЕМЕ АВТОМАТИЧЕСКОГО ЗАПУСКА;
- СРЫВАТЬ ПЛОМБУ, РАЗБИРАТЬ ЧАСТИ ВЗРЫВОНЕПРОНИЦАЕМОЙ ОБОЛОЧКИ, НЕ ОТКЛЮЧИВ МОДУЛЬ ОТ СИСТЕМЫ ЭЛЕКТРИЧЕСКОГО ЗАПУСКА;
- СРЫВАТЬ ПЛОМБУ;
- РАЗБИРАТЬ ИЗДЕЛИЕ УРП-7, ИСПРАВЛЯТЬ КАЖУЩИЕСЯ ДЕФЕКТЫ ИЗДЕЛИЯ.

6.3 Подготовка к использованию

6.3.1 Модуль размещать в защищаемом помещении либо в соседнем помещении в соответствии с проектом на автоматические установки пожаротушения.

6.3.2 Собрать распределительный трубопровод в соответствии с проектом на автоматические установки пожаротушения.

До стыковки трубопровода с модулем и установки насадков-распылителей продуть распределительный трубопровод воздухом с избыточным давлением 0,02-0,03 МПа (0,2-0,3 кгс/см²).

Присоединить к модулю распределительный трубопровод и установить насадки-распылители в зависимости от вариантов размещения, приведенных в обязательном приложении А, соблюдая их ориентацию.

6.3.3 При сборке системы электрического запуска модуля на объекте руководствоваться следующими требованиями:

а) ВНИМАНИЕ: КАЧЕСТВО ЭЛЕКТРОМОНТАЖА ПРОВЕРЯТЬ ПРИБОРОМ, ОБЕСПЕЧИВАЮЩИМ ТОК КОНТРОЛЯ В ЦЕПИ ПУСКОВОГО УСТРОЙСТВА НЕ БОЛЕЕ 0,05 А, ДЛИТЕЛЬНОСТЬ КОНТРОЛЯ - НЕ БОЛЕЕ 5 МИН! ;

б) ВНИМАНИЕ: ПРИ СБОРКЕ ЭЛЕКТРИЧЕСКОЙ СХЕМЫ СОБЛЮДАТЬ ПОЛЯРНОСТЬ ЭЛЕКТРИЧЕСКИХ ВЫВОДОВ, УКАЗАННУЮ НА ИЗДЕЛИИ УРП-7!;

в) ВНИМАНИЕ: При использовании в цепи запуска устройства защиты «УЗЭП» качество электро монтажа проверять прибором, обеспечивающим ток контроля в цепи пускового устройства не более 0,005А, длительность контроля не ограничена.

г) ток проверки целостности электрических цепей запуска без ограничения по времени не должен превышать 0,005А.

д) сопротивление подводящих линий не должно снижать ток в цепи ниже значения, приведенного в п. 12 таблицы 1 настоящего РЭ и гарантирующего срабатывание пускового устройства.

6.4 Использование изделия

6.4.1 Срабатывание модуля производится автоматически.

6.4.2 При необходимости использования устройства дистанционного ручного пуска, привести в действие устройство УРП-7.

6.4.3 После срабатывания модуля необходимо восстановить его работоспособность, с привлечением специализированной организации, имеющей соответствующую лицензию, действующие на территории РФ, согласно технической документации с использованием деталей и огнетушащего порошка, рекомендованных заводом изготовителем.

6.5 Требования по обеспечению взрывозащищенности модуля при его монтаже и эксплуатации.

6.5.1 Монтаж электрической системы запуска модуля должен производиться в соответствии с требованиями главы 7.3 ПУЭ и ГОСТ 30852.13-2002.

6.5.2 Устройство дистанционного ручного пуска должно устанавливаться за пределами взрывоопасного помещения.

6.5.3 При установке пускового устройства поз. 4 (рис. 2) на штуцер корпуса УЗП поз. 3 выполнять следующие требования:

- пусковое устройство устанавливать на штуцер до упора;
- законтрить резьбовые соединения частей оболочки проволокой согласно рис. 2 и опломбировать.

6.5.4 Стыковку пускового устройства к проводам электрической системы запуска модуля выполнять в соединительной коробке обеспечивающей необходимый уровень взрывозащиты.

7 Техническое обслуживание

7.1 Для поддержания работоспособности модуля после сдачи его в эксплуатацию предусматриваются следующие виды технического обслуживания (ТО):

- ежедневное техническое обслуживание (ТО-1);
- ТО, выполняемое раз в год (ТО-2);
- ТО, выполняемое раз в 5 лет (ТО-3);
- ТО, выполняемое раз в 10 лет (ТО-4).

7.2 Объем ТО приведен в табл. 4.

Таблица 4 – Объем ТО

Наименование работы и объекта ТО	Вид ТО			
	ТО-1	ТО-2	ТО-3	ТО-4
1. Внешний осмотр, проверка наличия пломб на УЗП и устройстве ручного пуска	+	+	+	+
2. Контроль давления зарядки корпуса модуля рабочим газом по индикатору давления.	+	+	+	+
3. Проверка качества монтажа электрической системы запуска.	-	+	+	+
4. Замена элемента газогенерирующего пускового (ЭГП-1).	-	-	+	+
5. Проверка давления зарядки корпуса модуля рабочим газом.	-	-	+	+
6. Освидетельствование корпуса модуля. Гидравлическое испытание пробным давлением.	-	-	-	+
7. Замена индикатора давления.	-	-	-	+

Примечание. Корпус модуля - сосуд, работающий под давлением, не подлежит учёту в органах Ростехнадзора согласно ТР ТС 032/2013.

Перезаправку модуля огнетушащим порошком производить в соответствии со сроком годности порошка, указанном в п.12 данного руководства по эксплуатации.

7.3 ТО-1 проводить визуально.

Давление зарядки модуля рабочим газом контролировать по индикатору поз. 8 (см. рисунок 1). Показание стрелки индикатора должно быть в зелёной зоне.

В случае если давление вышло за пределы области допустимых значений, произвести работы по зарядке корпуса модуля рабочим газом.

Таблица 5 Допустимые значения давления вытесняющего газа в корпусе модуля

Температура окружающего воздуха, °С	Допустимые значения давления, МПа
От -50 до 40	От 1,0 до 1,15
Св. -40 до -30	Св. 1,05 до 1,2
Св. -30 до -20	Св. 1,1 до 1,25
Св. -20 до -10	Св. 1,15 до 1,3
Св. -10 до 0	Св. 1,2 до 1,35
Св. 0 до +10	Св. 1,25 до 1,4
Св. +10 до +20	Св. 1,3 до 1,45
Св. +20 до +30	Св. 1,35 до 1,5
Св. +30 до +40	Св. 1,4 до 1,55
Св. +40 до +50	Св. 1,45 до 1,6

7.4 Работы по ТО-2 - ТО-4 проводятся обслуживающей организацией (см п 6.1.3). Отметку о проведении ТО сделать в соответствующих таблицах приложения В.

7.5 Проверку давления зарядки корпуса модуля рабочим газом проводить по следующей методике:

1) измерить температуру ($t_{\text{изм}}$), °С по термометру, расположенному рядом с модулем в течение не менее 8 часов;

2) снять защитный кожух поз. 7 (см. рисунок 1) со штуцера поз.11, выкрутить до упора золотник поз.9. Удерживая золотник выкрутить индикатор давления поз. 8. Установить на место индикатора контрольный манометр класса точности не ниже 1,5 по ГОСТ 2405 с верхним пределом измерений 2,5 МПа (25 кгс/см²) (Манометр устанавливать через специальный переходник). Закрутить золотник поз.9. Измерить избыточное давление в корпусе модуля с точностью до одного деления ($P_{\text{изм}}$, МПа). Значение давления зарядки в зависимости от температуры окружающего воздуха должно соответствовать значениям, приведенным в таблице 5.

При необходимости до заправить модуль рабочим газом.

3) Установить индикатор давления. Показание стрелки индикатора должно быть в зелёной зоне.

ВНИМАНИЕ! ЭКСПЛУАТАЦИЯ МОДУЛЯ С ИСТЕКШИМ СРОКОМ ОСВИДЕТЕЛЬСТВОВАНИЯ КОРПУСА МОДУЛЯ ЗАПРЕЩАЕТСЯ.

8 Срок службы; гарантии изготовителя

8.1 Срок службы модуля - 20 лет с момента приемки ОТК.

Указанный срок службы действителен при соблюдении потребителем условий и правил эксплуатации, транспортирования и хранения, а так же требований действующей эксплуатационной документации.

Ресурс срабатываний модуля – не менее 10 в пределах срока службы.

8.2 Гарантии изготовителя:

- гарантийный срок эксплуатации - 2 года с момента продажи.

Указанные гарантийные сроки действительны при соблюдении требований действующей эксплуатационной документации.

В случае обнаружения дефектов в течение гарантийного срока должен быть составлен Акт, который направляется в адрес предприятия – изготовителя.

Предъявление рекламаций осуществляется согласно ГОСТ В15.703-2005.

В Акте должны быть указаны: заводской номер и дата изготовления модуля, дата начала эксплуатации и дата выхода модуля из строя, краткое описание неисправности.

Предприятие – изготовитель не принимает претензий:

- при отсутствии паспорта (руководства по эксплуатации совмещенного с паспортом) на модуль;

- при несоблюдении потребителем правил эксплуатации модуля.

9 Сведения об утилизации

9.1 Утилизацию модуля по истечении срока службы а также утилизацию остатка огнетушащего порошка, изделия УРП-7, пускового устройства после срабатывания осуществляет специализированная организация.

9.2 Изделие УРП-7, пусковое устройство, получившие повреждения или отказавшие в действии, подлежат возврату предприятию-изготовителю.

10. Маркировка и пломбирование.

10.1. На этикетке модуля нанесены:

- наименование изделия;
- заводской номер и дата изготовления изделия;
- маркировка взрывозащиты по ГОСТ 30852.0-2002 (МЭК 60079-0:1998), а также специальный знак взрывобезопасности “Ех” по ТР ТС 012/2011;
- температура окружающей среды в условиях эксплуатации;
- наименование предприятия изготовителя;
- номер сертификата соответствия взрывозащиты;
- полная масса модуля;
- марка и масса огнетушащего порошка.

10.2. Модуль опломбирован металлической проволокой согласно рис. 2.

11. Транспортирование и хранение

11.1 Транспортирование модуля в упаковке предприятия-изготовителя может осуществляться любым видом транспорта на любые расстояния в соответствии с требованиями, изложенными в следующих документах:

-для автомобильного транспорта - "Общие правила перевозок грузов автомобильным транспортом" (утв. Минавтотрансом РСФСР 30.07.1971) (с изм. от 21.05.2007)

-для железнодорожного транспорта - «Правила перевозки грузов на железнодорожном транспорте» изд. РЖД Партнер Москва, 2003;

-для речного транспорта-«Кодекс внутреннего водного транспорта РФ» (КВВТ РФ) от 25.10.2001 № 136-ФЗ.

-для морского транспорта - «Правила безопасности морской перевозки грузов» (Зарегистрировано в Минюсте РФ 27.06.2003 № 4835)

-для авиационного транспорта – «Руководство по грузовым перевозкам на внутренних воздушных линиях Союза ССР» (РГП-85) Приказ МГА от 20.08.1984 года № 31/и.

11.2 Допускается транспортировать модули без тары при обеспечении их защиты от механических повреждений, атмосферных осадков, прямых солнечных лучей. При этом модули должны устанавливаться вертикально, в один ряд, с креплением к жесткому основанию и (или) плотно прижатыми друг к другу. Контактующие поверхности должны быть защищены любым уплотнительным материалом.

11.3 Температура окружающего воздуха при транспортировании должна быть от минус 50 до +50 °С.

11.4 Модули могут храниться в не отапливаемых хранилищах, при отсутствии прямого воздействия солнечного излучения и атмосферных осадков при температурах от минус 50 до +50 °С.

11.5 Не разрешается хранение модулей вблизи нагревательных приборов, где температура превышает 50 °С.

11.6 При хранении модули располагать вертикально, в один ряд.

11.7 При поставке модулей без тары монтируемые на месте эксплуатации сборочные единицы и покупные изделия должны транспортироваться и храниться в упакованном виде в ящиках или в нестандартной таре.

13 Свидетельство о приемке, сведения о консервации и упаковке

Модуль «МПП (Н) Лавина» - 100-09-КД-1-3-УХЛ-2 – ТУ 4854-005-11776979-01

заводской номер _____,

Корпус МПП-100.100 заводской номер _____

заправленный огнетушащим порошком (см. табл. 6), изготовлен и принят в соответствии с обязательными требованиями государственных стандартов, действующей технической документацией и признан годным к эксплуатации.

Модуль подвергнут консервации и упакован согласно требованиям ТУ.

Срок консервации - 1 год.

Дата консервации _____

Начальник ОТК

М.П. _____

(личная подпись)

(расшифровка подписи)

(год, число, месяц)

ПРИЛОЖЕНИЕ А

(обязательное)

ЗАЩИЩАЕМАЯ ПЛОЩАДЬ МОДУЛЯ В ЗАВИСИМОСТИ ОТ ВАРИАНТОВ РАЗМЕЩЕНИЯ

А.1. Защищаемая площадь модуля в зависимости от вариантов размещения, размеров и конфигурации распределительного трубопровода, количества распылителей МАУПТ-100.401 приведена в таблице А.1.

Т а б л и ц а А.1

Вариант размещения	Кол. распылителей*, шт.	Угол наклона распылителей, град.	Высота размещения распылителей, м	Конфигурация распределительного трубопровода	Защищаемая площадь, м ² , не более	Примечание
1	4	0	2,5	Рис. А.2	60	Вариант 1а
			3,0		80	Вариант 1б
2	8	25	1,5	Рис. А.3	76	l=0,5 м (см.рис.)
					64	
3	10	25	1,5	Рис. А.4	96	l=0,5 м (см.рис.)
					80	

А.2. Защищаемая площадь модуля с насадками-распылителями МПП-100.350 (НР-3.8), МПП-100.410 (НР-6.12) в зависимости от вариантов размещения приведена в таблице А.2.

Т а б л и ц а А.2

Вариант размещения	Тип распылителя	Кол. распылителей*, шт.	Угол наклона распылителя, град.	Конфигурация защищаемой площади	Высота размещения распылителя Н, м	Защищаемая площадь, м ² , не более	Примечание
4	НР-3.8	1	50	Рис. А.5	3,0	84	
					4,2	87	
5	НР-3.8	1	25	Рис. А.6	3,0	16	S _{защ} =1,775Н ²
					7,0	87	
6	НР-3.8	1	0	Рис. А.7	4,0	16	См. табл. на рис. А.6
					8,0	64	
7	НР-6.12	1	60	Рис. А.8	4,2	66	
8	НР-6.12	1	0	Рис. А.9	6,0	16	
					9,0	38	
					12,0	64	

*) Указано количество распылителей, применяющихся с одним модулем

А.3. Защищаемая площадь модуля с горизонтальным насадком-распылителем МПП-100.450 (НРГ 50) – 54 м² (вариант размещения 9 - см.рисунок А.10)

А.4. Защищаемая площадь модуля с насадками-распылителями МПП-100.460 (НР 25-5), МПП-100.470 (НР 25-6) МПП-100.480 (НР 32-6) в зависимости от вариантов размещения приведена в таблице А.3.

Т а б л и ц а А.3

Вариант размещения	Тип распылителя	Кол. распылителей*, шт.	Угол наклона распылителя, град.	Конфигурация защищаемой площади	Высота размещения распылителя Н, м	Защищаемая площадь одним распылителем, м ² , не более	Максимальная защищаемая модулем площадь, М ² не более
10	НР 25-5	4	0	Рис. А.11	3,0-6,0	24	96
11	НР 25-5	6	0	Рис. А.12	4,6	21,5	128
12	НР 25-6	4	0	Рис. А.13	3,0-6,0	19	76
13	НР 32-6	2	0	Рис. А.14	3,0-6,0	36	72

** - тушения пролива ЛВЖ

А.5 Геометрические размеры насадков-распылителей, приведенных в п. А.2-А.4 даны на рисунке А.1 и в таблице А.4.

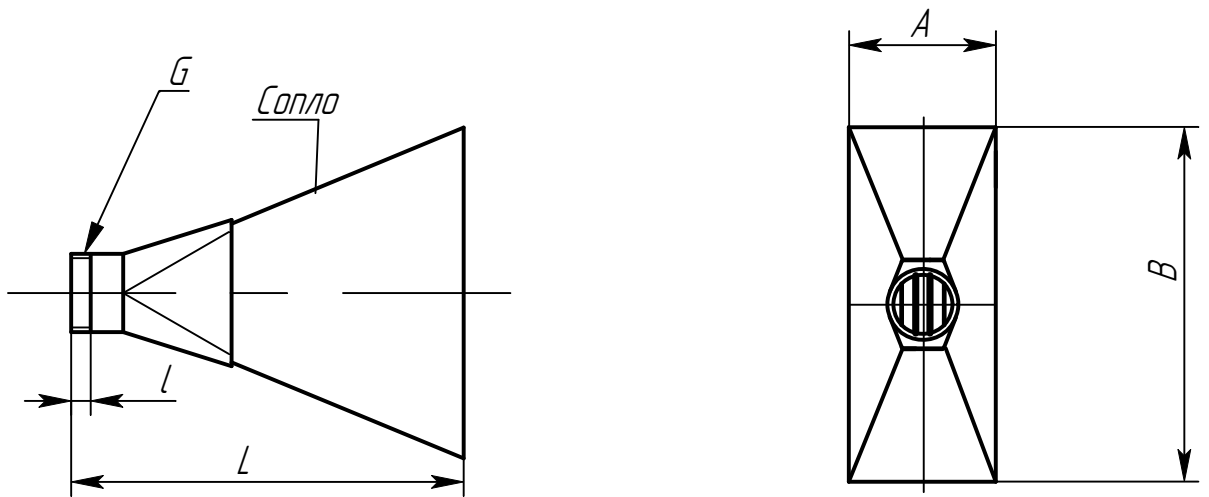
Т а б л и ц а А.4

Тип распылителя	Размер резьбы в дюймах	Количество сопл	Размеры, мм			
			L	l	A	B
НР-3.8	G2-B	16	330	15	180	260
НР-6.12	G2-B	9	250	15	110	140
НР 25-5	G1-B	9	115	15	75	75
НР 25-6	G1-B	9	115	15	61	61
НР 32-6	G1 1/4-B	9	185	15	118	118

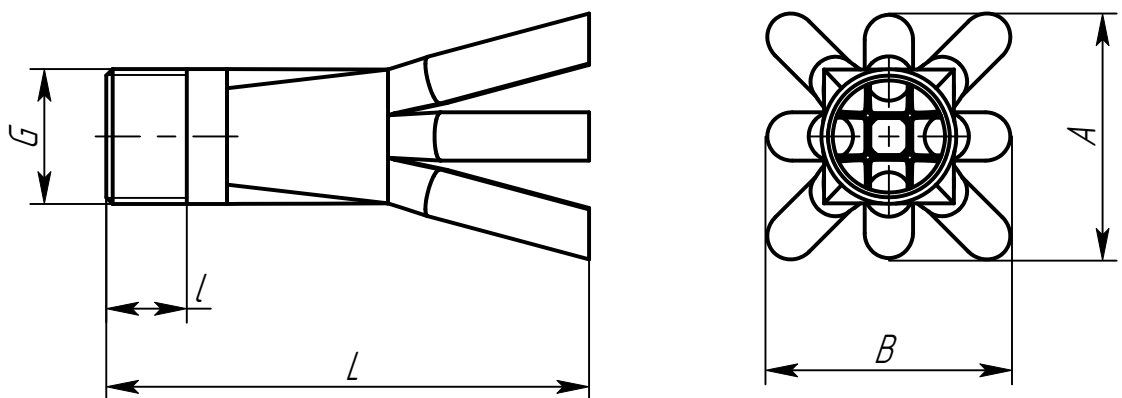
А.6. Допуски на линейные и угловые размеры при установке насадков-распылителей - ±3%.

*) Указано количество распылителей, применяющихся с одним модулем

Общий вид насадок-распылителей типов: НР-3.8, НР-6.12



Общий вид насадок-распылителей типов: НР 25-5, НР 25-6, НР 32-6



Общий вид насадка-распылителя НРГ

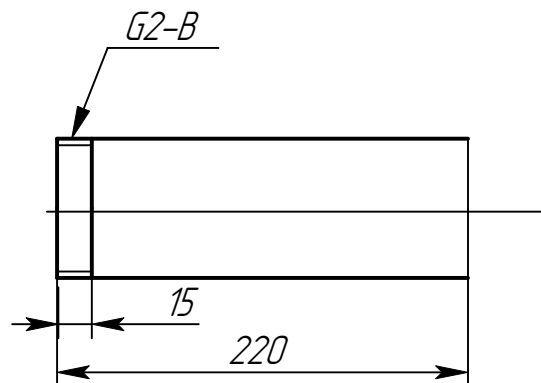
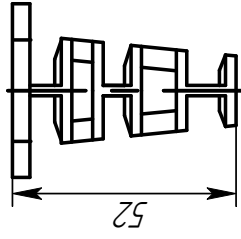
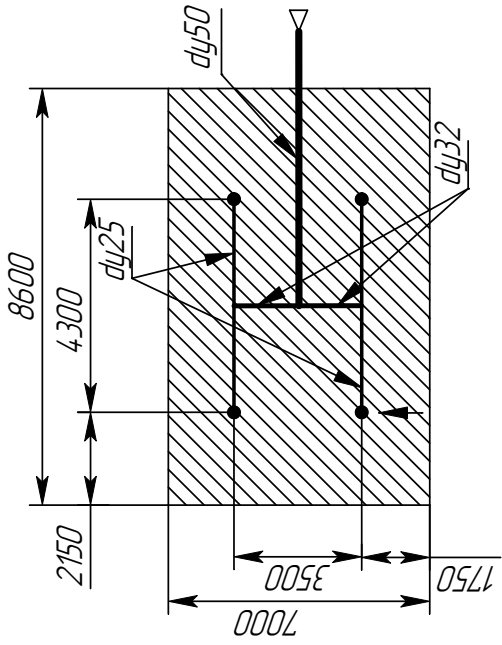
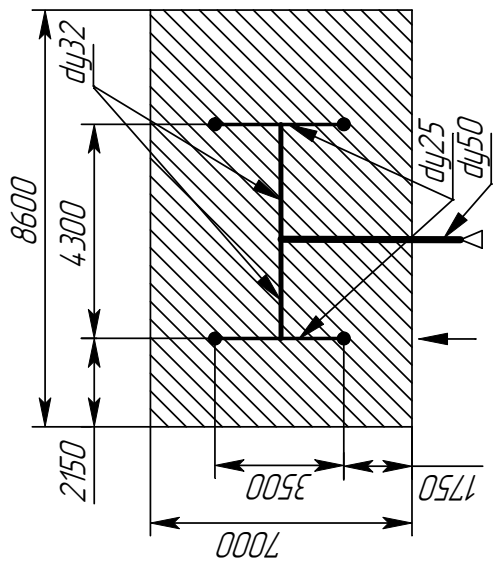


Рисунок А1

Вариант размещения 1а – высота распылителей от уровня пола (2500±100) мм



Вариант размещения 1б – высота распылителей от уровня пола (3000±100) мм

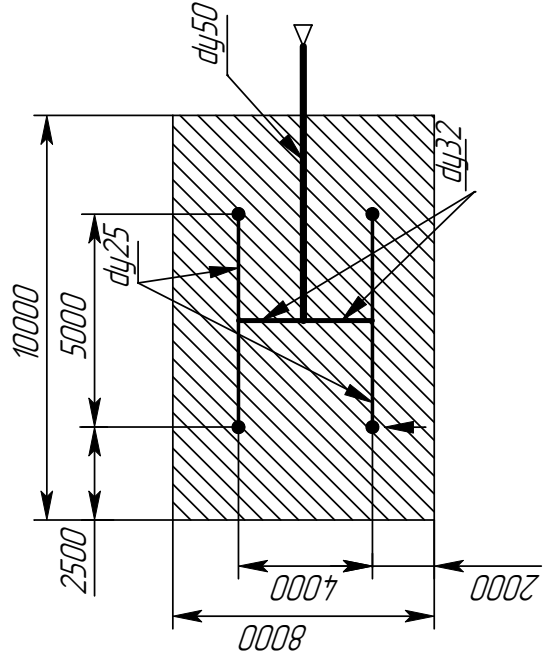
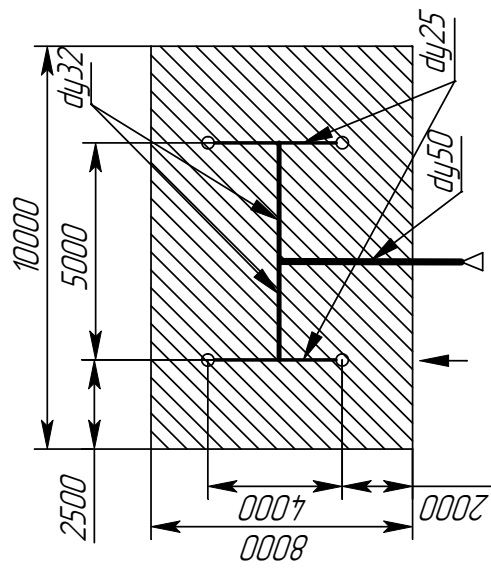


Рис. А.2 – конфигурация распределительного трубопровода и расположение насадко-распылителей (вариант размещения 1)

Вид в плане на защищаемую площадь

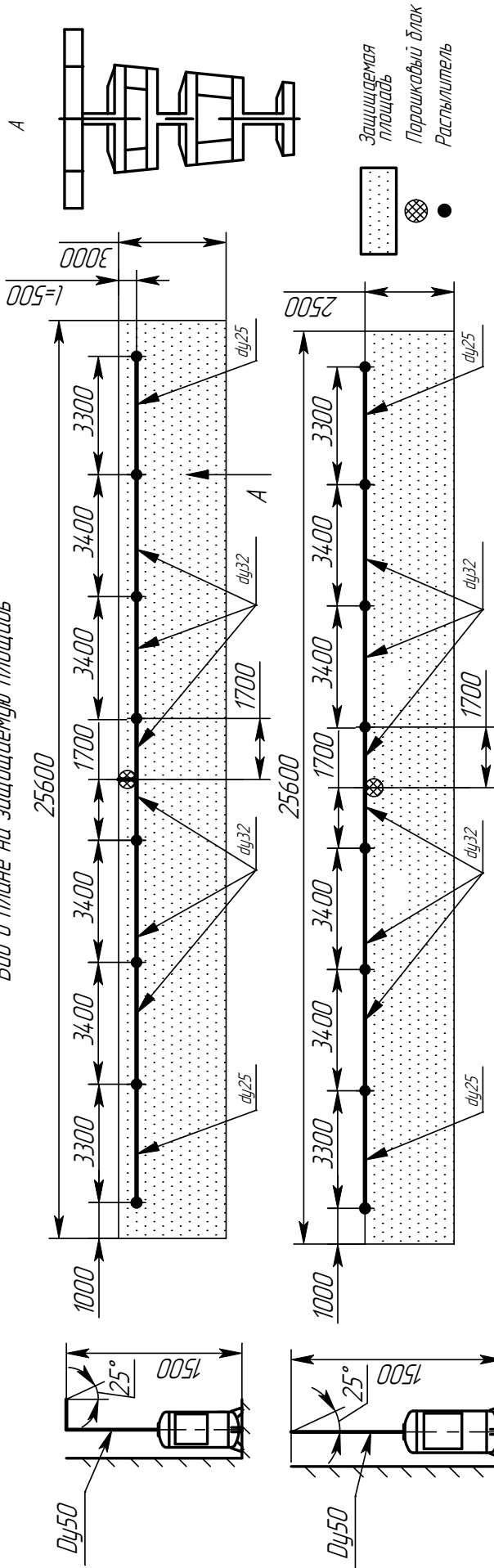


Рис. А.3 – Распределительный трубопровод и расположение насадок-распылителей для варианта размещения 2

Вид в плане на защищаемую площадь

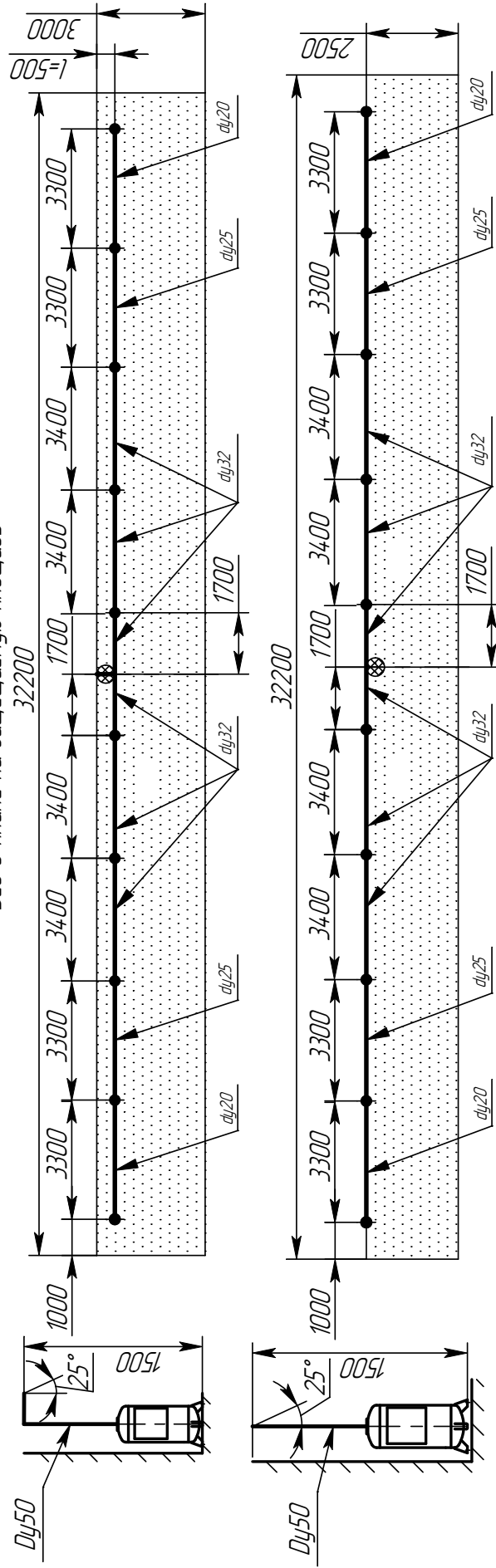
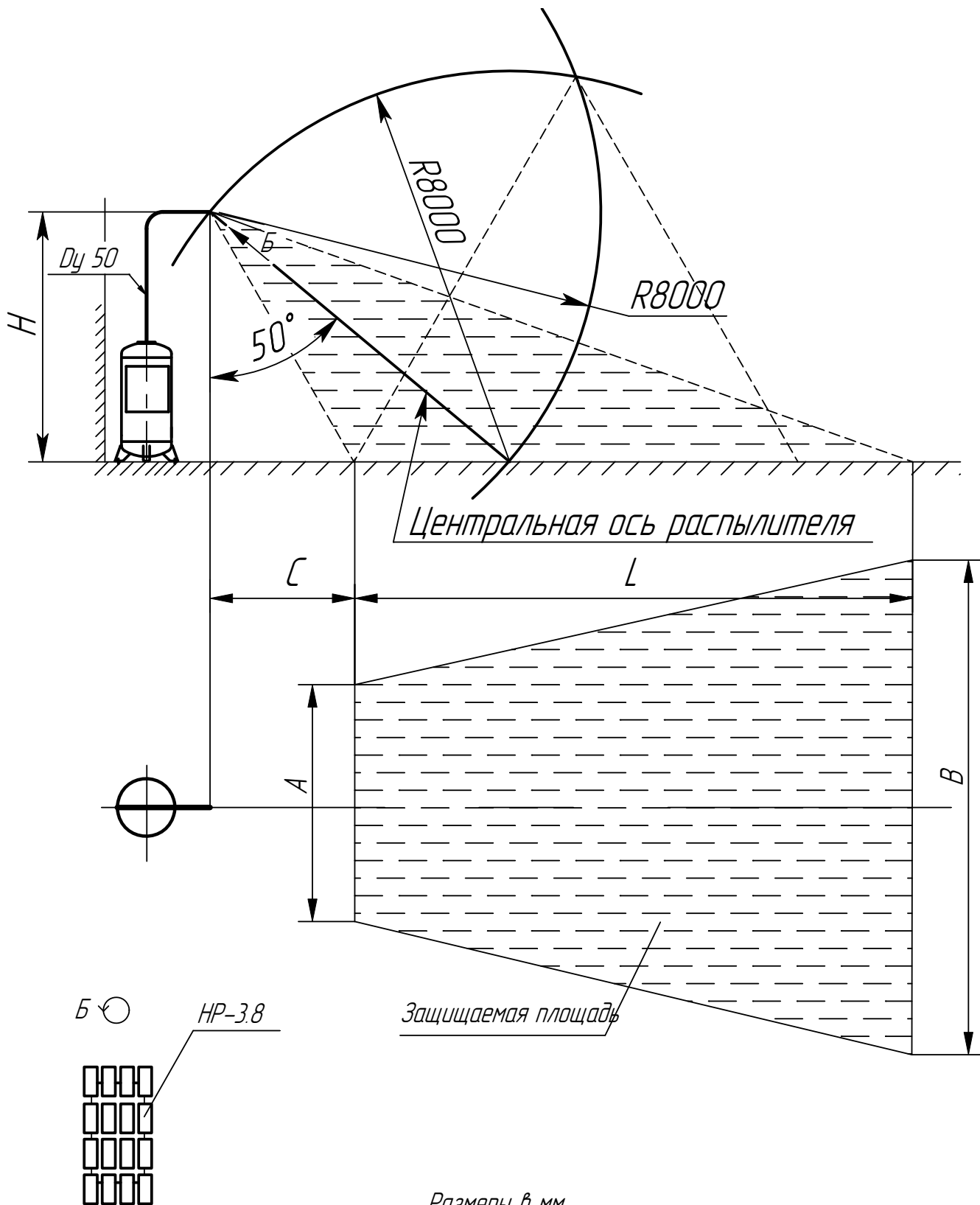


Рис. А.4 – Распределительный трубопровод и расположение насадок-распылителей для варианта размещения 3



Размеры в мм

<i>H</i>	<i>A</i>	<i>B</i>	<i>C</i>	<i>L</i>	<i>S</i> _{защ.} м ²
3000	3000	11000	1500	12000	84
4200	4000	11000	2000	11600	87

Рис. А.5 – Конфигурация защищаемой площади модуля с насадком-распылителем НР-3.8 (варианта размещения 4)

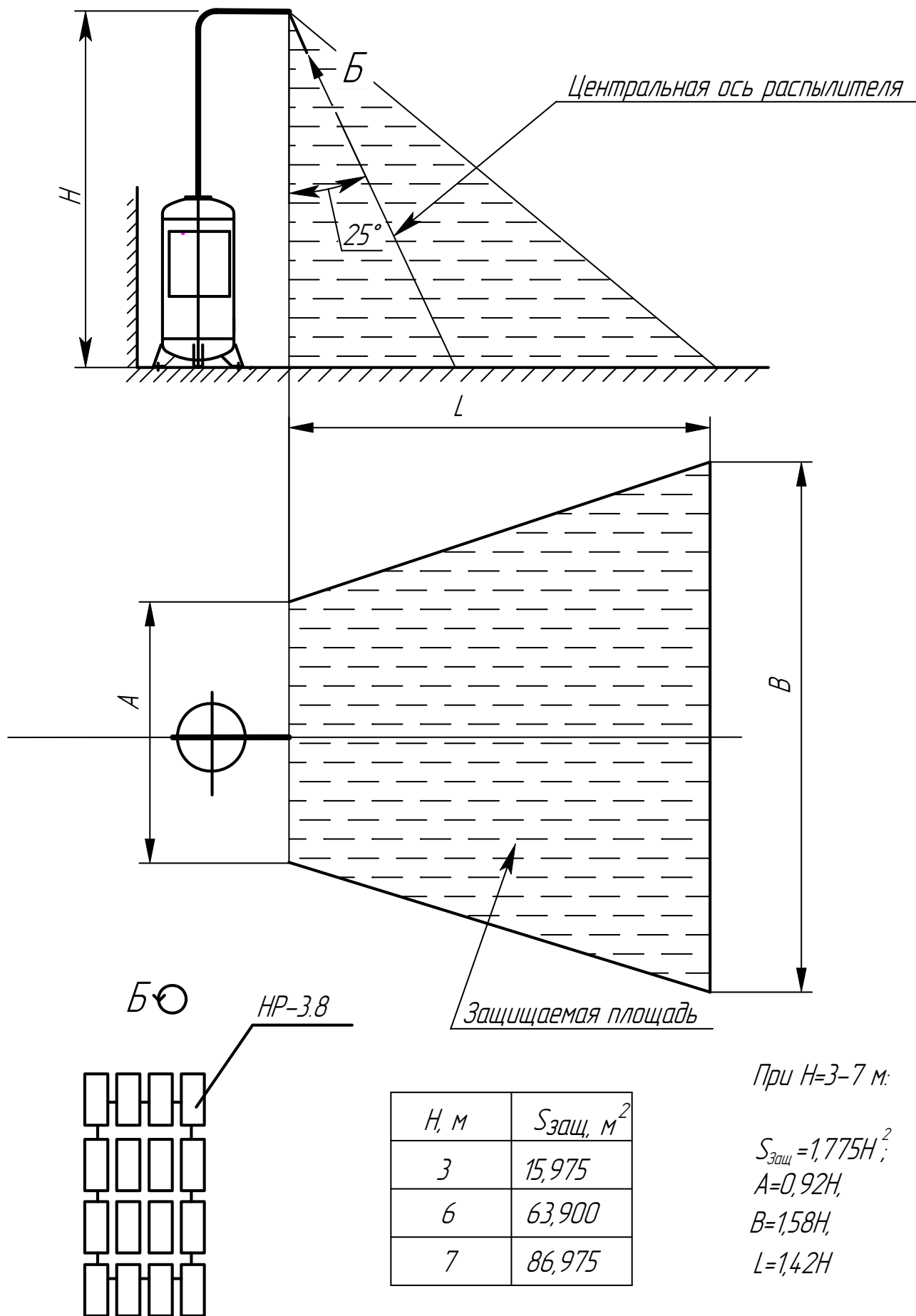
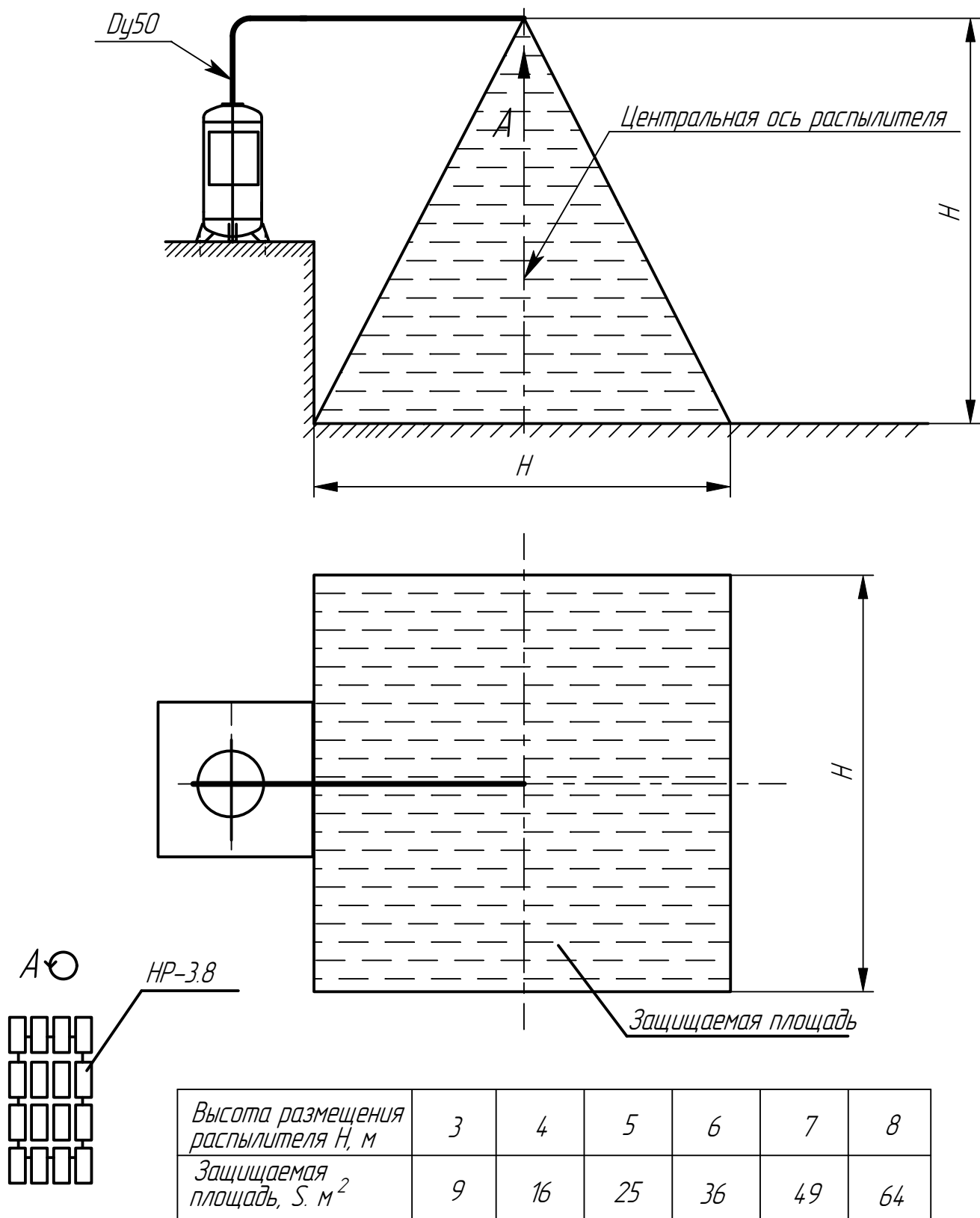


Рис. А.6 – Конфигурация защищаемой площади модуля с насадком-распылителем HP-3.8 (варианта размещения 5)



$$S_{\text{защ.}} = H^2$$

Рис. А.7 – Конфигурация защищаемой площади модуля с насадком-распылителем HP-3.8 (варианта размещения б)

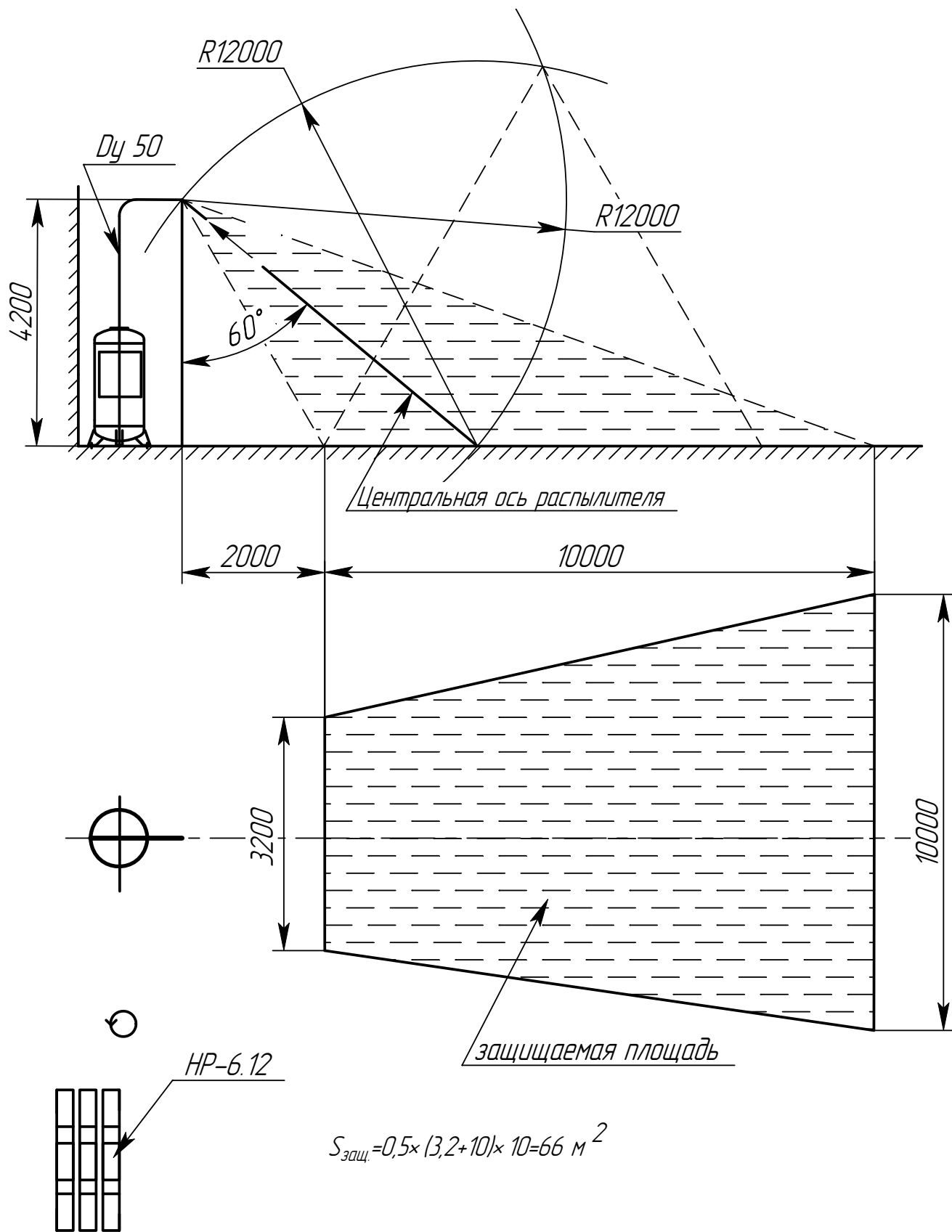
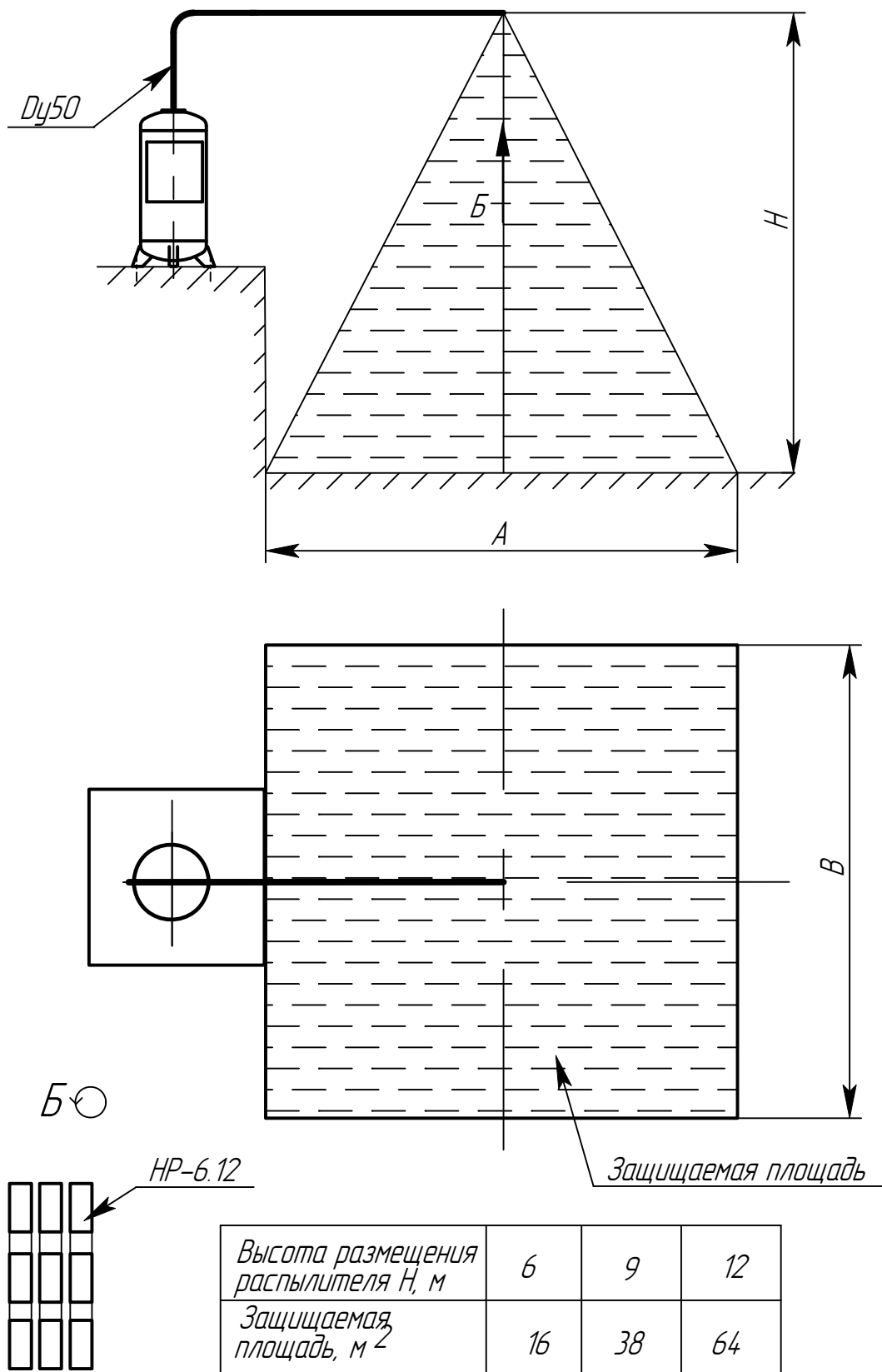


Рис. А.8 – Конфигурация защищаемой площади модуля с насадком-распылителем HP-6.12 (варианта размещения 7)



$$S = (H \times 0,728)^2$$

Рис. А.9 – Конфигурация защищаемой площади модуля с насадком-распылителем HP-6.12 (варианта размещения 8)

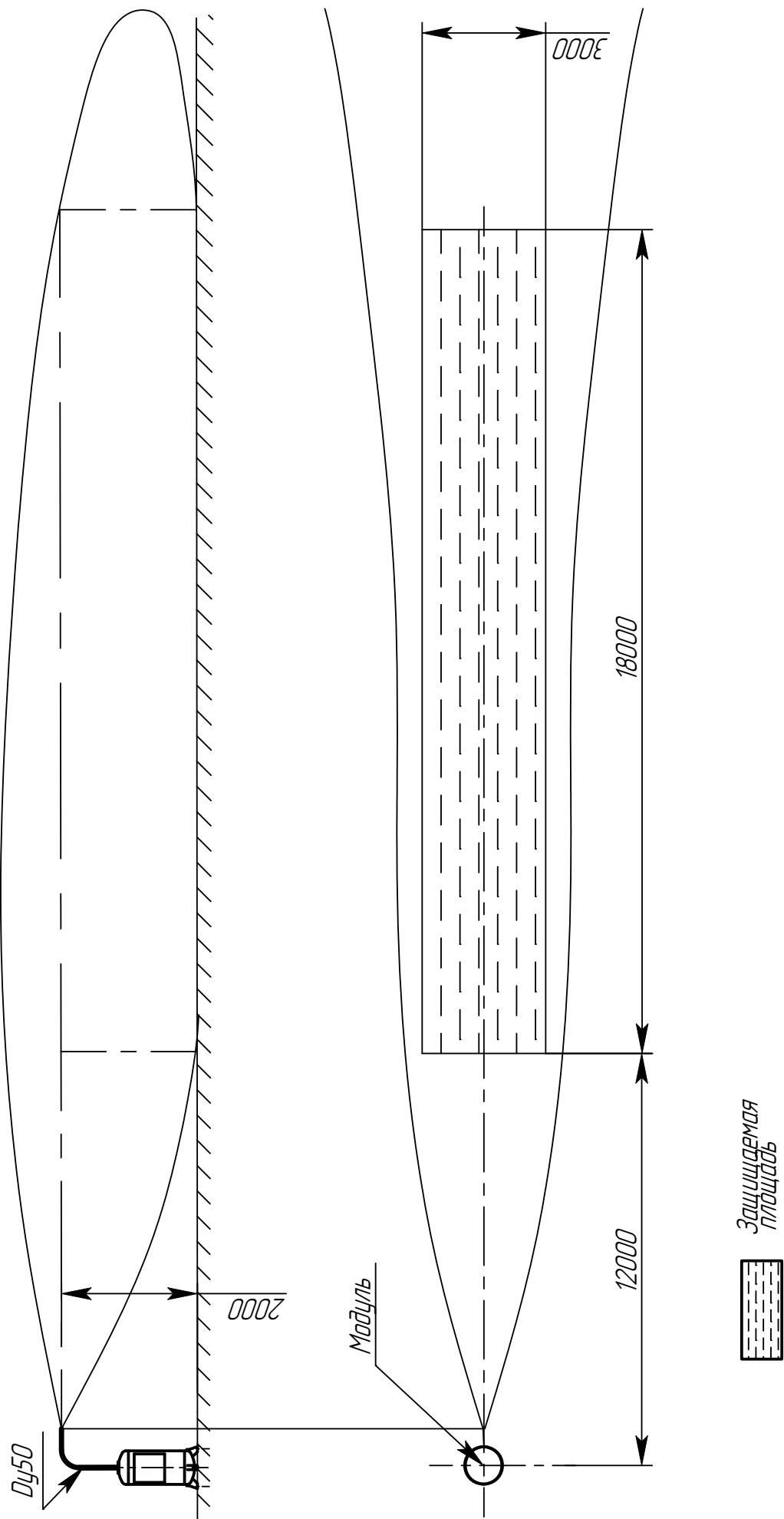


Рис. А.10 – Конфигурация защищаемой площади для модуля с горизонтальным насадком НРГ 50 (вариант размещения 9)

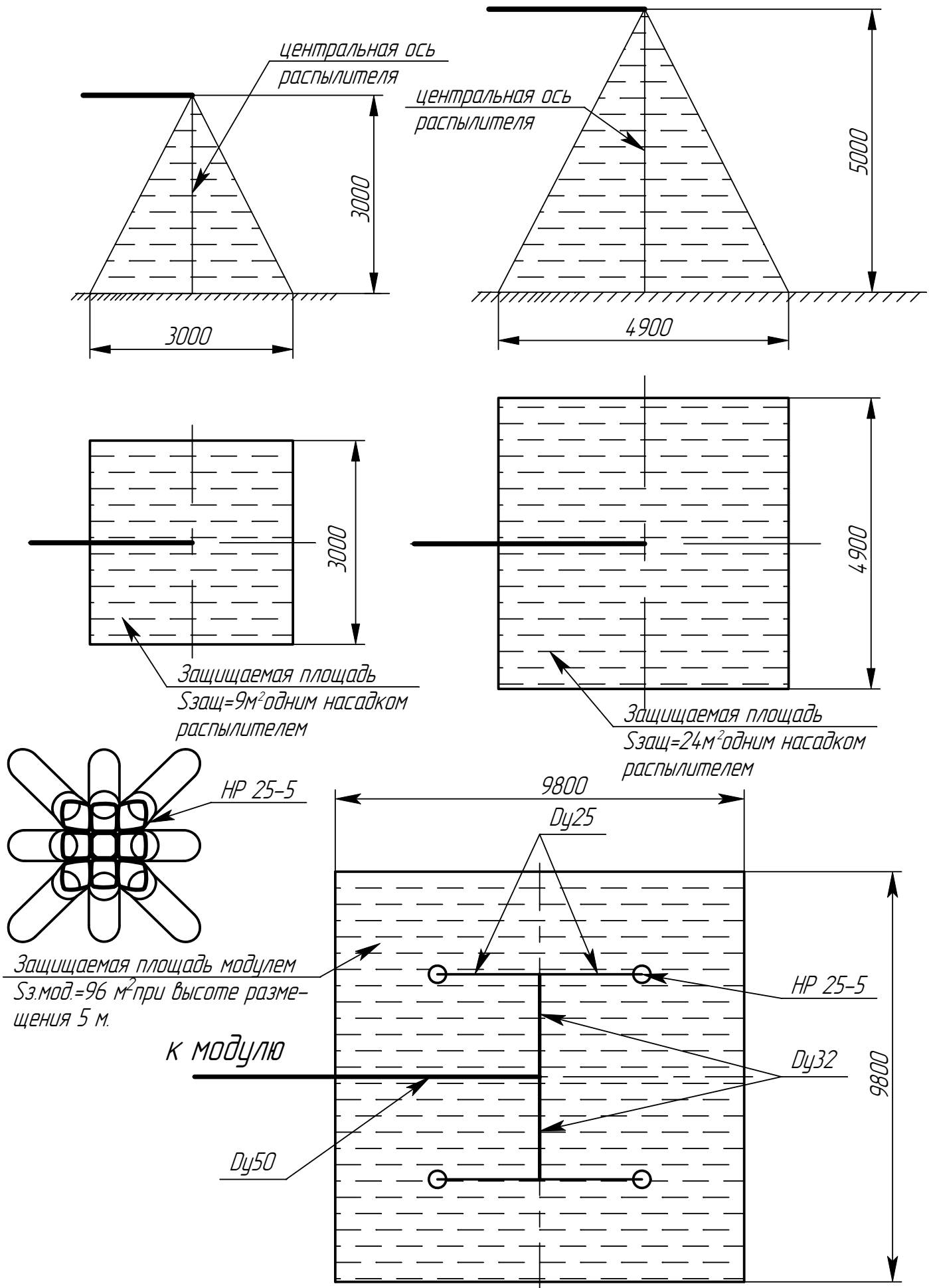


Рис. А.11 – Конфигурация защищаемой площади модуля с насадком-распылителем HP 25-5 при различной высоте размещения распылителя (варианта размещения 10)

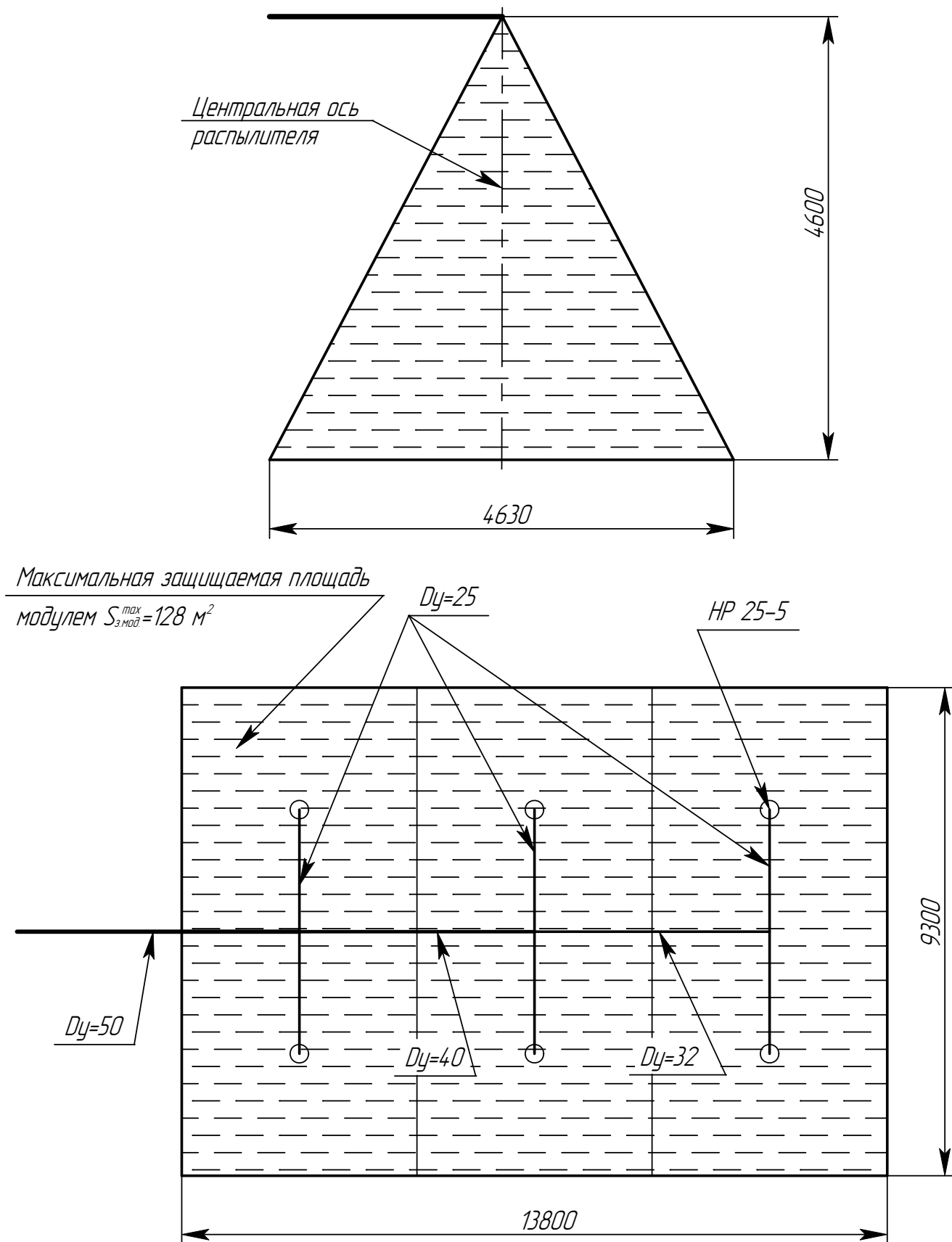


Рис. А12 Конфигурация максимальной защищаемой площади модуля с насадками распылителями HP 25-5 при их высоте размещения 4,6 м (вариант размещения 11)

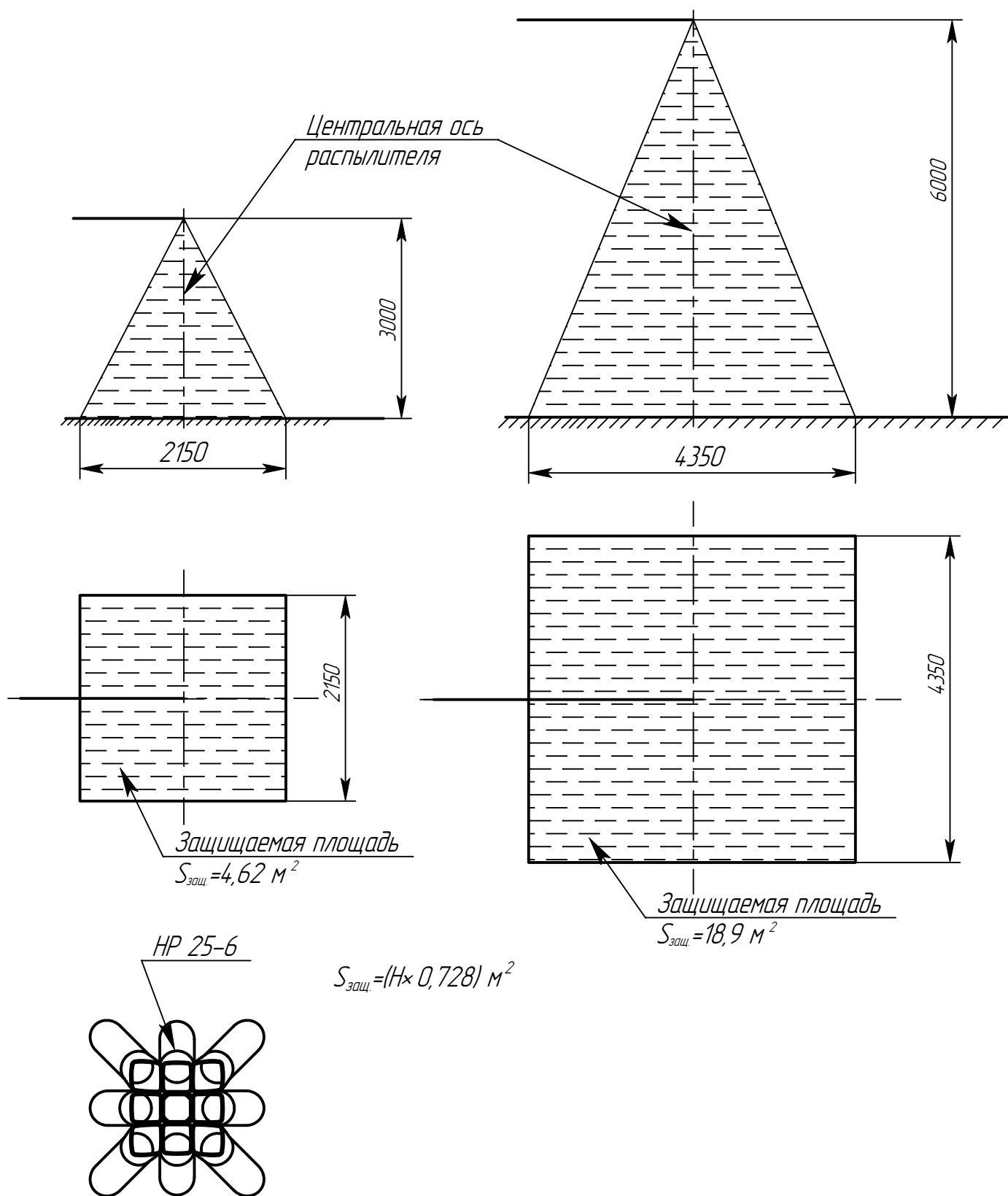


Рис. А.13 – Конфигурация защищаемой площади модуля с насадком-распылителем НР 25-6 при различной высоте размещения распылителя (варианта размещения 12)

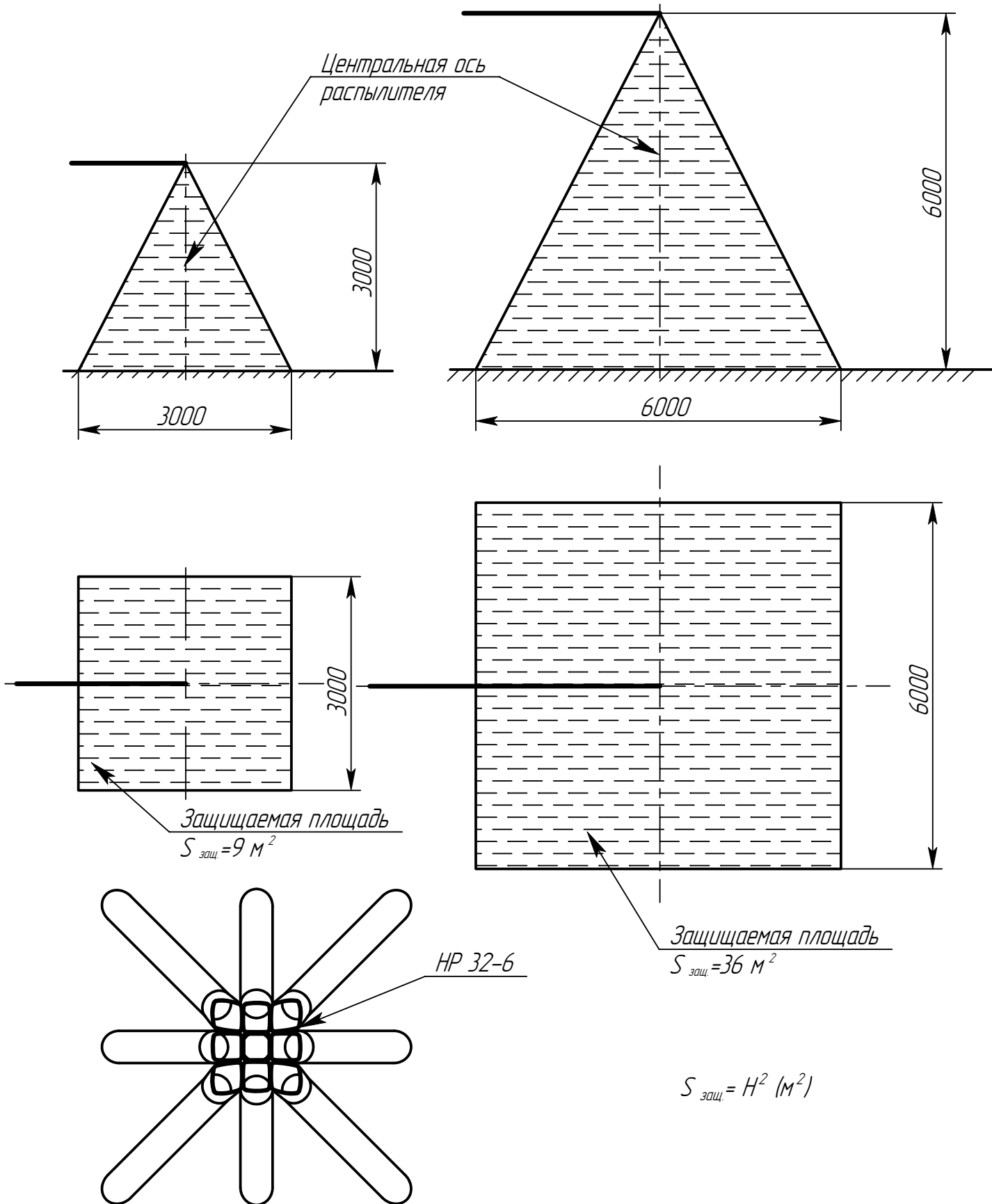
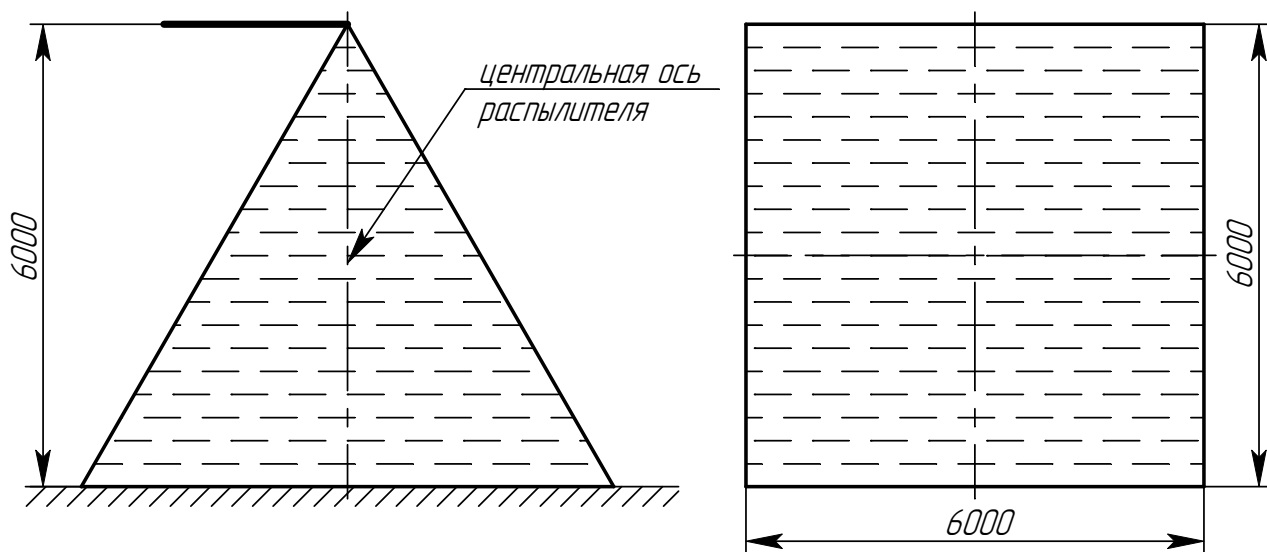


Рис. А.14 - Конфигурация защищаемой площади модуля с насадком-распылителем НР 32-6 при различной высоте размещения распылителя (варианта размещения 13)

Конфигурация максимальной площади защищаемой модулем с насадком распылителем НР 32-6 при высоте размещения 6 м.



Конфигурация защищаемой площади модуля с насадками распылителями НР 32-6 при тушении модельных очагов класса В максимального ранга - ОЧАГ 233В.

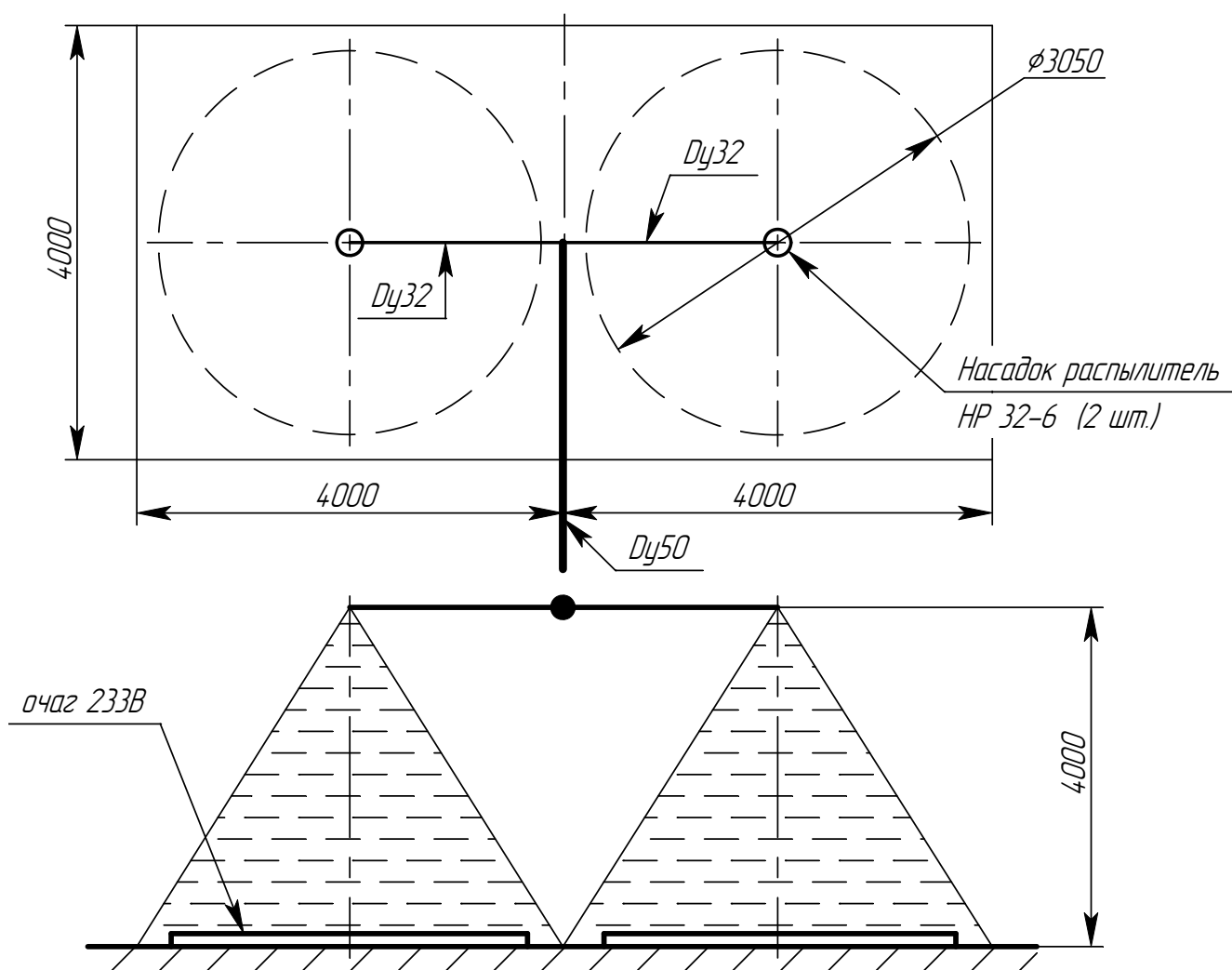


Рис. А.15

ПРИЛОЖЕНИЕ Б

Конфигурация максимального защищаемого объема модуля с насадками распылителями НР 25-5 (обязательное)

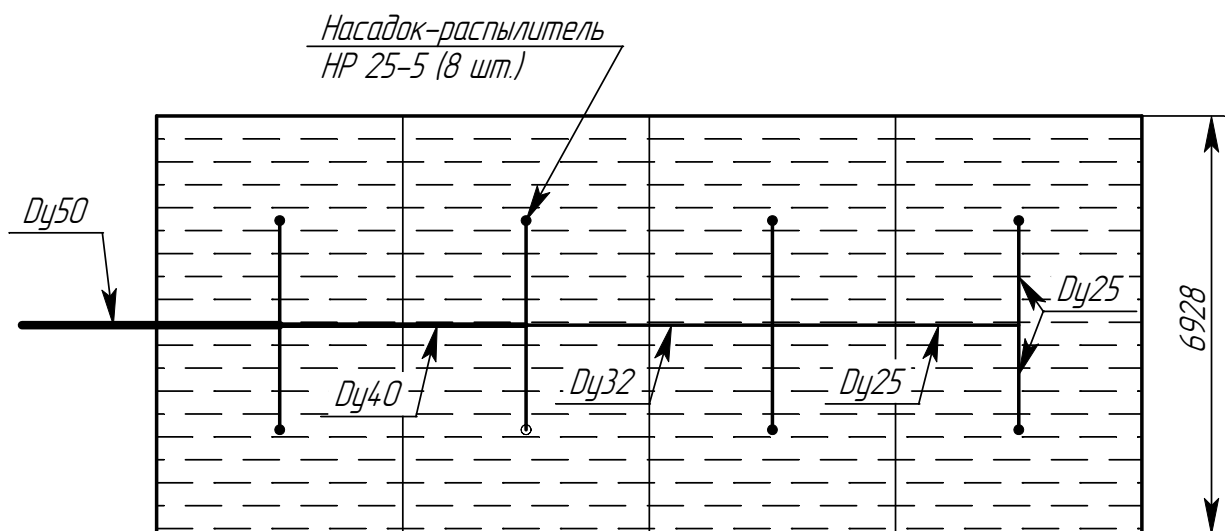
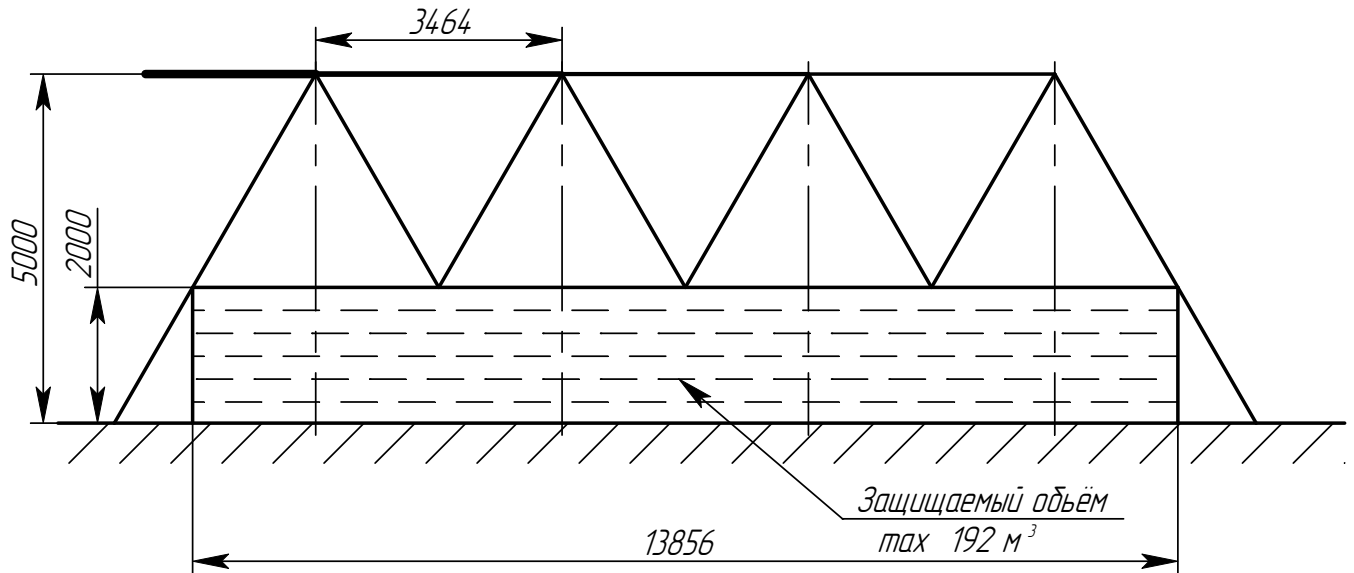


Рис. Б1

Приложение В (обязательное)

В.1 Отметку о проведении ТО-2 сделать в таблице В.1

Таблица В.1

№ п/п	Дата проведения ТО-2	Наименование организации	ФИО исполнителей работ	Примечание
1				
2				
3				
4				
5				
6				
7				
8				
9				
10				
11				
12				
13				
14				
15				
16				
17				
18				
19				

В.2 Отметку о проведении ТО-3 сделать в таблице В.2.

Таблица В.2

№ п/п	Дата проведения ТО-3	Наименование организации	ФИО исполнителей работ	Примечание
1				
2				
3				
4				

В.3 Отметку о проведении ТО-4 сделать в таблице В.3

Таблица В.3

№ п/п	Дата проведения ТО-4	Наименование организации	ФИО исполнителей работ	Примечание
1				

В.4 Отметку о проведении освидетельствования корпуса модуля сделать в таблице В.4.

Таблица В.4 - Результаты освидетельствования корпуса модуля (ТО-4).

Дата освидетельствования корпуса	Результаты освидетельствования корпуса	Разрешенное давление МПа (кгс/см ²)	Срок следующего освидетельствования