

ПАСПОРТ

V1-I0-70604-04L55-6520040

Светодиодный светильник VARTON
промышленный Olymp 2.0 200 Вт 4000 К IP65
15°x50°



1. Основные сведения

Светильник для высоких и средних потолков на поворотной скобе. Предназначен для общего освещения производственных, складских и технических помещений.

Изготовитель: ООО ТПК «Вартон».

Адрес изготовителя: 121354, Россия, город Москва, улица Дорогобужская, дом 14, строение 6, help@varton.ru.

Адрес места осуществления деятельности по изготовлению продукции: 301831, Россия, Тульская область, Богородицкий район, город Богородицк, улица 30 лет Победы, дом 1а.

Соответствие: ТР ТС 004/2011, ТР ТС 020/2011, ТР ТС 037/2016

Технические условия: ТУ 27.40.25-027-29497914-2020

2. Технические данные

| | |
|---|----------------------------|
| Потребляемая мощность, Вт | 200 |
| Корелированная цветовая температура, К | 4000 |
| Световой поток, лм | 27 000 |
| Световая отдача, лм/Вт | 135 |
| Тип источника света | Светодиод |
| Индекс цветопередачи (Ra) | 70-79 |
| Коэффициент пульсации светового потока, не более, % | 5 |
| Номинальное напряжение, В | 220...230 |
| Номинальная частота, Гц | 50 |
| Диапазон напряжения питания переменного тока, В | 100...305 |
| Диапазон напряжения питания постоянного тока, В | 145...430 |
| Класс защиты от поражения электрическим током | I |
| Коэффициент мощности | 0,95 |
| Амплитуда пускового тока | 75 |
| Длительность пускового тока | 450 |
| Степень защиты (IP) | IP65 |
| Степень защиты от внешних механических воздействий (IK) | IK01 |
| Класс светораспределения | П |
| Тип кривой силы света | Специальная |
| КСС | 15x50° |
| Климатическое исполнение и категория размещения | УХЛ1 |
| Нормируемая рабочая температура окружающего воздуха, °С | -40...45 |
| Материал корпуса | Алюминий |
| Цвет корпуса | Алюминий |
| Материал рассеивателя | ПММА (полиметилметакрилат) |
| Масса нетто, кг | 7,353 |
| Габаритные размеры, мм | 360 × 370 × 165 |

3. Комплектность

Светильник — 1 шт.

Информационный лист — 1 шт.

Упаковка — 1 шт.

4. Указания по монтажу и эксплуатации



Рис.1



Рис.2

Ориентация светового пятна (угол светового пучка 30x110 и 15x50 град)

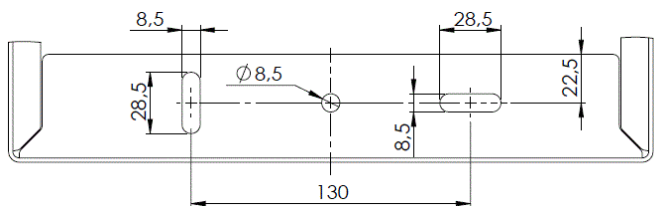


Рис.3

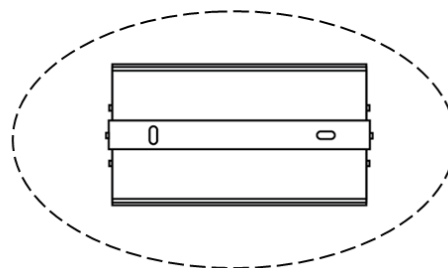


Рис.4

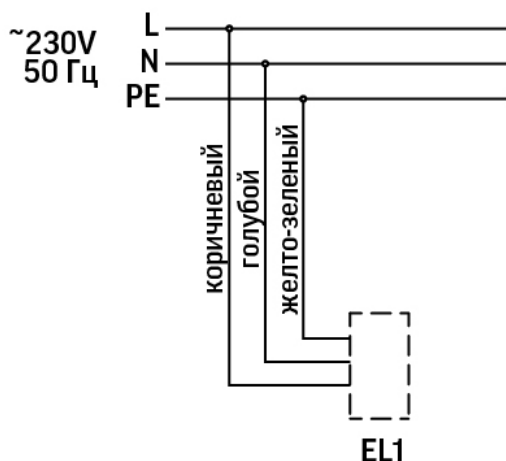


Рис.5

ВНИМАНИЕ! Запрещается установка светильника на улице оптической частью вверх.

1. Установить необходимый угол поворота светильника:

- открутить гайки и извлечь винты из отверстия в поворотной скобе;
- повернуть скобу на нужный угол (доступный шаг - 7.5 градусов) и установить винты в соответствующие отверстия;
- закрутить гайки на винты до упора.

2. При размещении светильника следует учитывать ориентацию светового пятна относительно светильника в соответствии с рисунком (только для моделей светильников со специальным типом кривой силы света).

3. При установке светильника на монтажную поверхность:

- закрепить светильник через монтажные отверстия.

Размеры монтажных отверстий и их положение указаны на рисунке.

4. При установке светильника на трубу диаметром 27 мм (3/4"):

- установить светильник на трубе используйте в центре скобы светильника отверстие соответствующего диаметра.

5. Подключить светильник к сети 230 В, используя трехжильный кабель выведенный из светильника, коричневый провод – фаза, голубой провод – ноль, желто-зеленый – земля (в соответствии с рисунком).

5. Условия хранения и транспортирования

Условия транспортирования: любым видом транспорта при условии защиты упаковки от механических воздействий и атмосферных осадков. Хранить в упаковке в закрытых сухих помещениях. При хранении светильников с аварийным питанием рекомендуется заряжать аккумуляторную батарею не реже одного раза в 6 месяцев.

6. Ресурс, срок службы, гарантии изготовителя

Ресурс работы светодиодного модуля: 100 000 ч.

Срок службы: 96 мес.

Гарантийный срок: 60 месяцев с даты продажи или поставки, но не более 64 месяцев с даты выпуска. Производитель гарантирует, что в течение гарантийного срока световой поток сохранится на уровне не ниже 70% от номинального значения, а цветовая температура не выйдет из диапазона допустимых отклонений, приведенных в ГОСТ 34819-2021.

7. Требования безопасности

Запрещаются любые работы со светильником при подключённом напряжении; эксплуатация светильника I класса защиты без подключения к защитному заземлению; эксплуатация светильника с механическими повреждениями.

Работы по монтажу производить специалисту не ниже II квалификационной группы по электробезопасности.

8. Сведения об утилизации

Специальных условий и разрешений для утилизации не требует.

9. Свидетельство о приемке

Светильник изготовлен в соответствии с техническими условиями и признан годным к эксплуатации.