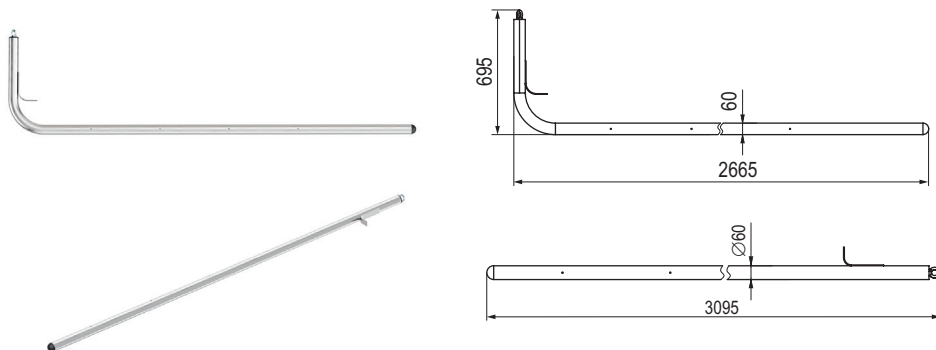


Электролитическое заземление

Электроды для электролитического заземлителя



Назначение

- для организации заземления в грунтах с высоким удельным сопротивлением (каменистых, песчаных, вечномёрзлых) и в местах с ограниченным пространством для установки контура заземления.

Особенности

- для снижения сопротивления заземлителя необходимо засыпать пространство вокруг электрода грунтовым наполнителем NE7001.

Тип расположения	Материал	Код
Горизонтальное	нержавеющая сталь	NE7130
Вертикальное		NE7230

Грунтовой наполнитель для электролитического заземлителя



Назначение

- для снижения сопротивления электродов NE7130 и NE7230, а также для обеспечения равномерного выщелачивания соляной смеси изнутри электродов.

Особенности

- наполнитель засыпается вокруг электрода в траншее таким образом, что равномерно покрывает пространство вокруг электрода.

Вес, кг	Материал	Код
30	смесь минеральных компонентов	NE7001

Комплект электролитического заземлителя

Комплект	Комплектующие	Количество	Код
Горизонтальный электролитический заземлитель	электрод, 3 м, горизонтальный	1 шт.	NE7130
	грунтовой наполнитель	90 кг	NE7001
	универсальный соединитель, нержавеющая сталь	1 шт.	NE1302INOX
	колодец контрольно-измерительный, пластик	1 шт.	NE6000
Вертикальный электролитический заземлитель	электрод, 3 м, вертикальный	1 шт.	NE7230
	грунтовой наполнитель	90 кг	NE7001
	универсальный соединитель, нержавеющая сталь	1 шт.	NE1302INOX
	колодец контрольно-измерительный, пластик	1 шт.	NE6000