

КОД ОКПД2 26.30.30.000

Утвержден

ДРГМ.301446.011ПС-ЛУ

Шкаф напольный SYSMATRIX серии SL 6827.\_\_\_\_\_

Паспорт

ДРГМ.301446.011ПС

Инва. № подл.	Подп. и дата	Взам. Инв. №	Инв. № дубл.	Подп. и дата



## 1 Общие указания

1.1 Перед эксплуатацией шкафа необходимо внимательно ознакомиться с паспортом на данный шкаф.

1.2 Паспорт входит в комплект поставки шкафа и должен постоянно находиться с ним.

1.3 Паспорт является документом, удостоверяющим гарантированные предприятием-поставщиком основные параметры и характеристики шкафа, отражающим техническое состояние шкафа и содержащим сведения по его эксплуатации.

1.4 Все записи в паспорте производят чернилами, отчетливо и аккуратно. Разрешается использовать при записях шариковые ручки с черной или фиолетовой (синей) пастой. Подчистки, помарки и незаверенные исправления не допускаются. Неправильная запись должна быть аккуратно зачеркнута и рядом записана новая, которую заверяет подписью ответственное лицо. После подписи проставляют фамилию и инициалы ответственного лица.

1.5 Учет работы шкафа по соответствующим разделам допускается производить в специальных журналах с последующей записью итоговых данных в паспорт шкафа. Заполнение таблиц разделов паспорта эксплуатирующими подразделениями является обязательным.

1.6 Сведения в раздел «Особые отметки» паспорта вносятся вовремя эксплуатации шкафа.

1.7 Порядок проведения послегарантийного ремонта в условиях эксплуатации должен быть согласован с SYSMATRIX.

Инд. № подл.	Подп. и дата	Взам. Инв. №	Инв. № дубл.	Подп. и дата	ДРГМ.301446.011ПС	Лист
						3
Изм	Лист	№ докум.	Подп.	Дата		

## 2 Основные сведения о шкафе

2.1 Шкаф напольный SYSMATRIX серии SL 6827.\_\_\_\_\_ (далее по тексту – шкаф) предназначен для установки активного и пассивного телекоммуникационного оборудования внутри помещений.

## 3 Основные технические данные

3.1 Шкаф выполнен по стандарту Евромеханика 19”.

3.2 Шкаф напольный SYSMATRIX серии SL 6827.\_\_\_\_\_ поставляется окрашенным порошковой полимерной краской серого (RAL 7035) или черного (RAL 9005) цвета.

3.3 Габаритные размеры шкафа не более 600 x 860 x 1400 мм.

3.4 Шкаф предназначен для эксплуатации в следующих условиях:

- интервал рабочих температур от 278 до 313 К (от 5 до 40 ° С);
- относительная влажность воздуха до 80 % при температуре 25° С;
- атмосферное давление от 84 до 107 кПа (от 630 до 800 мм рт. ст.);

3.5 Драгоценные материалы отсутствуют.

3.6 Поставка шкафа осуществляется в разобранном виде в гофрокартонной упаковке.

Инв. № подл.	Подп. и дата	Взам. Инв. №	Инв. № дубл.	Подп. и дата
Изм	Лист	№ докум.	Подп.	Дата

## 4 Комплектность

4.1 Комплектность шкафа приведена в таблице 1.

Таблица 1

Обозначение	Наименование	Кол-во, шт.	Примечание
ДРГМ.301446.011__	1 Шкаф напольный SYSMATRIX серии SL 6827.____ RAL____, в нем:	1	
ДРГМ.301222.001-03	1.1 Рама	2	
ДРГМ.301251.001__	1.2 Стенка	2	
ДРГМ.301254.003__	1.3 Крыша	1	
ДРГМ.301314.003__	1.4 Основание	1	
ДРГМ.745422.004	1.5 Профиль монтажный	2	
ДРГМ.745422.004-01	1.6 Профиль монтажный	2	
ДРГМ.305343.001__	1.7 Дверь глухая	__	
ДРГМ.305343.003__	1.8 Дверь перфорированная	__	
ДРГМ.305343.005__	1.9 Дверь обзорная	__	
ДРГМ.305343.007__	1.10 Дверь распашная правая	__	
ДРГМ.305343.009__	1.11 Дверь распашная левая	__	
ДРГМ.301446.011ПС	2 Паспорт	1	
ДРГМ.305651.001	3 Комплект монтажных частей	1	
ДРГМ.305654.001	4 Комплект принадлежностей	__	

Инв. № подл.	Подп. и дата	Взам. Инв. №	Инв. № дубл.	Подп. и дата
Изм	Лист	№ докум.	Подп.	Дата

ДРГМ.301446.011ПС

Лист

5

## 5 Ресурсы, сроки службы и хранения, гарантии

### поставщика

#### 5.1 Ресурсы, сроки службы и хранения.

5.1.1 Срок службы шкафа составляет три года, в том числе срок хранения шесть месяцев в упаковке изготовителя.

5.1.2 Указанные ресурсы, сроки службы и хранения действительны при соблюдении потребителем требований действующей эксплуатационной документации.

#### 5.2 Гарантии поставщика.

5.2.1 Организация-поставщик гарантирует соответствие качества шкафа требованиям технических условий ДРГМ.301446.001ТУ при соблюдении потребителем условий и правил эксплуатации, хранения и транспортирования.

5.2.2 Гарантийный срок составляет 1 год со дня отгрузки шкафа заказчику.

5.2.3 В случае появления отказов и неисправностей в шкафу в течение гарантийного срока поставщик несет ответственность за выход из строя шкафа и обязан устранить эти отказы и неисправности своими силами и средствами в кратчайший срок, вплоть до замены шкафа в целом, а также принять меры, исключаящие эти дефекты во всех остальных экземплярах шкафов, в том числе и поставленных ранее, и подлежащих поставке, кроме случаев, когда дефекты шкафов являются причиной нарушения правил транспортирования, хранения и эксплуатации.

Время в пределах действия гарантийных обязательств, в течение которого шкаф не использовался из-за его неисправности, в гарантийный срок не засчитывается. В этом случае гарантийный срок продлевается на время, в течение которого шкаф не использовался из-за его неисправности.

5.2.4 Порядок предъявления и удовлетворения рекламаций приведен в приложении А.

Инв. № подл.	Подп. и дата	Взам. Инв. №	Инв. № дубл.	Подп. и дата
Изм	Лист	№ докум.	Подп.	Дата



## 6 Устройство шкафа.

### 6.1 Конструкция шкафа.

Шкаф имеет две двери:

- переднюю (глухая, перфорированная, обзорная или распашная),
- заднюю (глухая, перфорированная, обзорная или распашная).

Двери шкафа оборудованы замками-ручками.

Боковые стенки шкафа закреплены на замках и имеют дополнительные крепления-защелки.

На крышке и основании шкафа предусмотрены кабельные вводы для подвода/отвода кабелей. На крышке шкафа предусмотрены вентиляционные и установочные отверстия для монтажа четырех малогабаритных осевых вентилятора общего назначения.

Инд. № подл.	Подп. и дата	Взам. Инв. №	Инв. № дубл.	Подп. и дата
Изм	Лист	№ докум.	Подп.	Дата
ДРГМ.301446.011ПС				Лист
				8

## 7 Подготовка шкафа к работе.

### 7.1 Последовательность сборки.

7.1.1 Извлечь из упаковки составные части и комплект монтажных частей (3). Установить крышу (1.3) и основание (1.4) на рамы (1.1) используя крепеж и ножки из комплекта монтажных частей (3). (рисунок 1). Номера позиций см. в таблице 1.

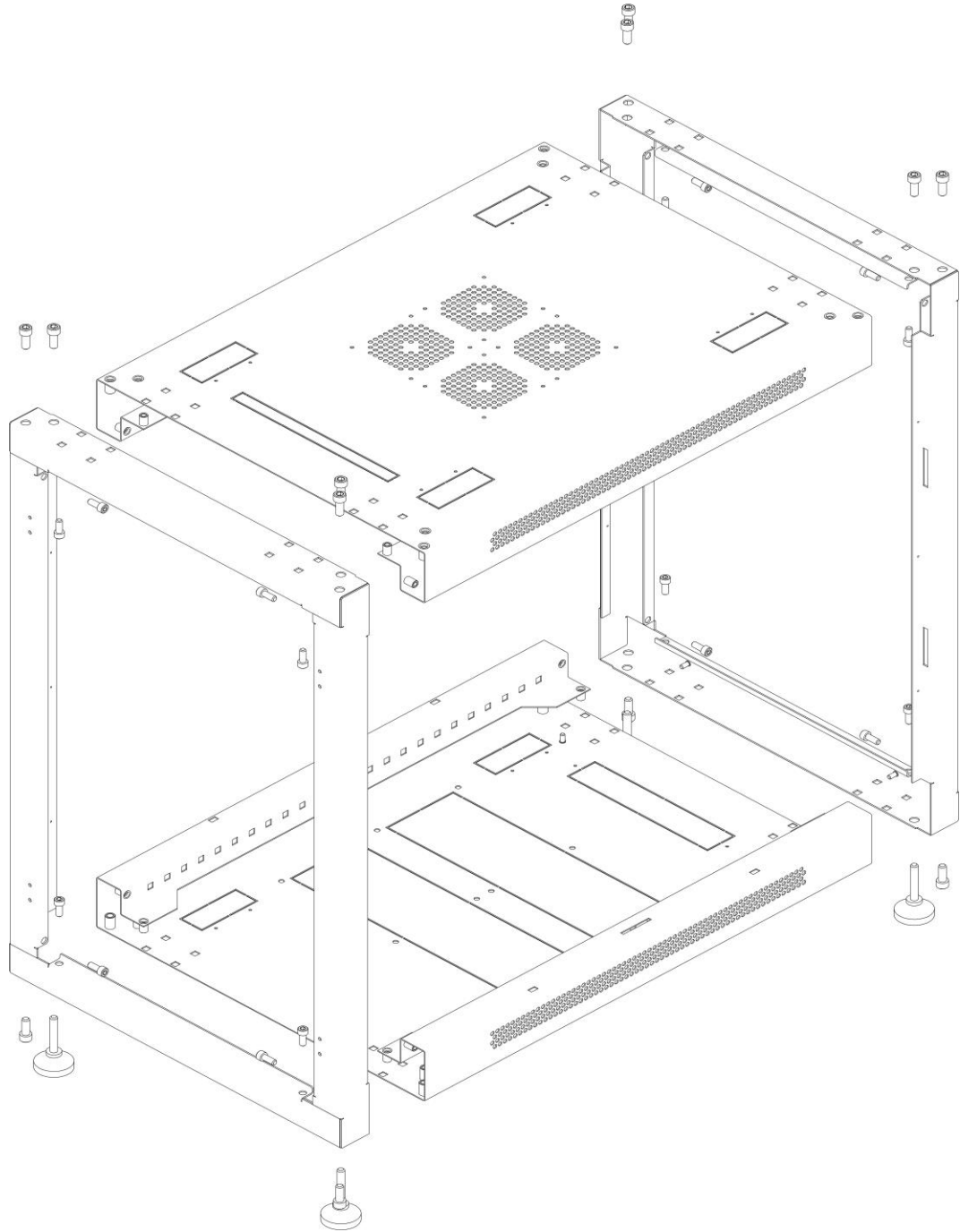


Рисунок 1 – установка основания и крыши.

Инв. № подл.	Подп. и дата	Взам. Инв. №	Инв. № дубл.	Подп. и дата
Изм	Лист	№ докум.	Подп.	Дата

7.1.2 Установить профиль монтажный (1.5, 1.6) используя крепеж из комплекта монтажных частей (3). Закладные гайки необходимо вставить в квадратные отверстия с внутренней стороны основания и крышки на необходимом расстоянии. (рисунок 2).

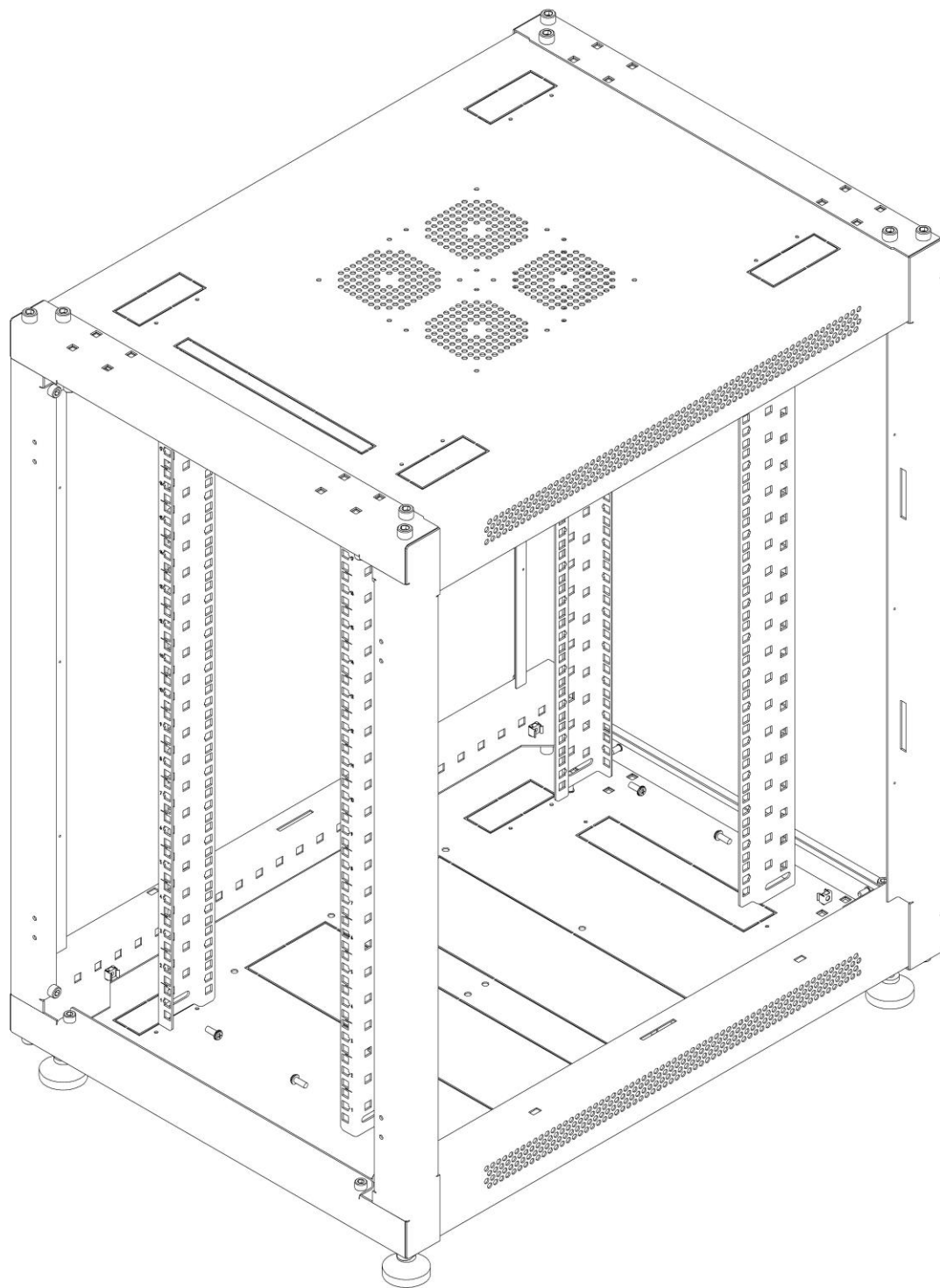


Рисунок 2 – установка монтажных профилей.

Инв. № подл.	Подп. и дата	Взам. Инв. №	Инв. № дубл.	Подп. и дата
Изм	Лист	№ докум.	Подп.	Дата

7.1.3 Для установки стенки (1.2) в шкаф необходимо состыковать два выступа снизу стенки с пазами в основании, затем перевести язычок замка в положение «закрыто». Повторить операцию для второй стенки. (рисунок 3).

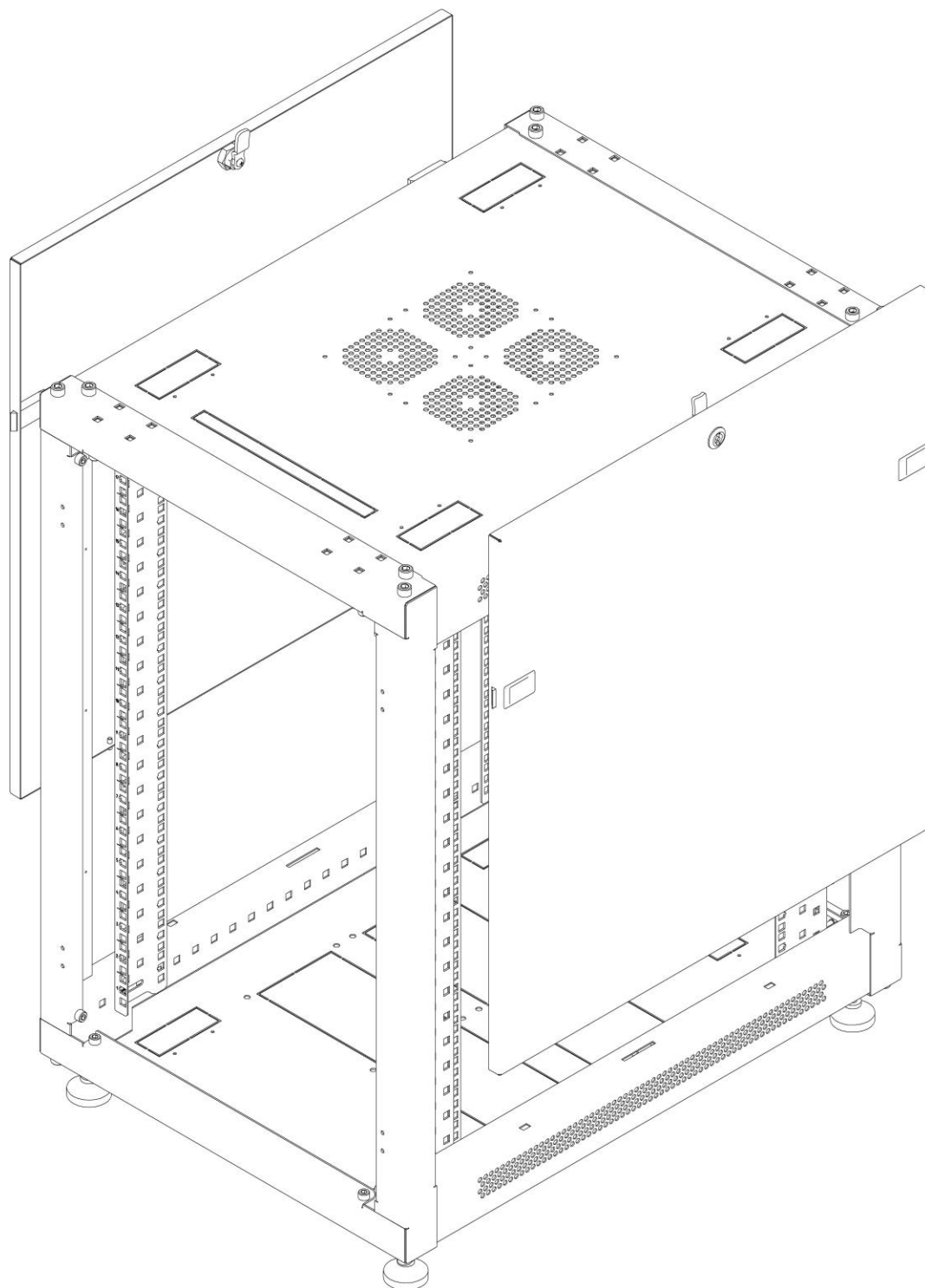


Рисунок 3 – установка стенок.

Инв. № подл.	Подп. и дата	Взам. Инв. №	Инв. № дубл.	Подп. и дата
Изм	Лист	№ докум.	Подп.	Дата

7.1.4 Установить дверь (1.7 / 1.8 / 1.9 / 1.10 и 1.11) в зависимости от комплектности шкафа на раму (1.1), используя петлю и крепеж из комплекта двери. Аналогичным образом установить вторую дверь. (рисунок 4).

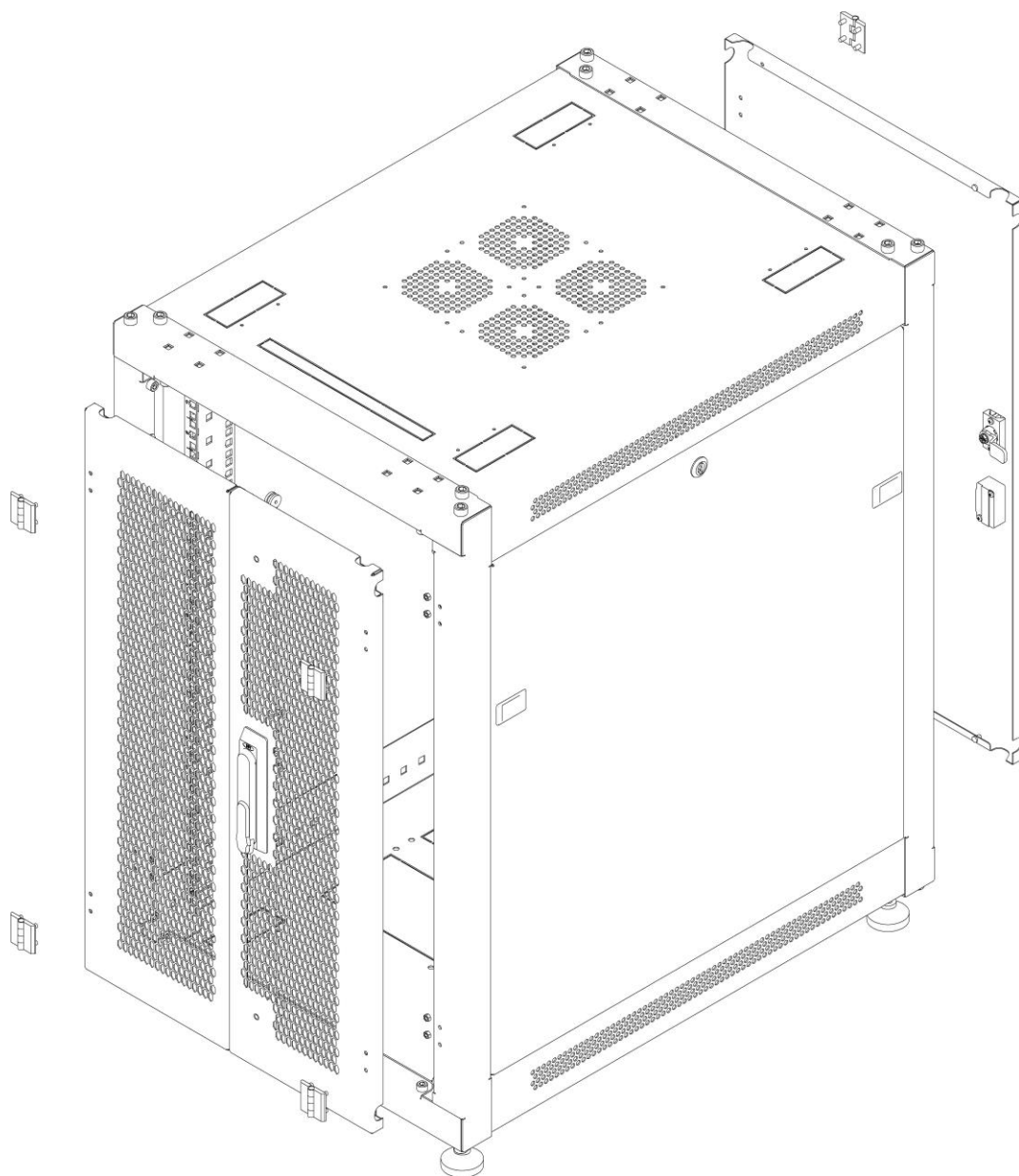


Рисунок 4 – установка дверей.

Инв. № подл.	Подп. и дата	Взам. Инв. №	Инв. № дубл.	Подп. и дата
Изм	Лист	№ докум.	Подп.	Дата

7.1.5 Установить шнуры заземления из комплекта монтажных частей (3) используя гайки из того же комплекта для создания общего контура заземления.

Инв. № подл.	Подп. и дата	Взам. Инв. №	Инв. № дубл.	Подп. и дата
Изм	Лист	№ докум.	Подп.	Дата
ДРГМ.301446.011ПС				Лист
				13

## 8 Свидетельство о приемке.

Шкаф напольный SYSMATRIX серии SL 6827.\_\_\_\_  
ДРГМ.301446.011\_\_\_ изготовлен и принят в соответствии с обязательными требованиями государственных стандартов, действующей технической документацией и признан годным для эксплуатации.

Начальник ОТК

М.П. \_\_\_\_\_

личная подпись

\_\_\_\_\_ расшифровка подписи

\_\_\_\_\_ год, месяц, число

Руководитель организации

М.П. \_\_\_\_\_

личная подпись

\_\_\_\_\_ расшифровка подписи

\_\_\_\_\_ год, месяц, число

Инв. № подл.	Подп. и дата	Взам. Инв. №	Инв. № дубл.	Подп. и дата

					ДРГМ.301446.011ПС	Лист
						14
Изм	Лист	№ докум.	Подп.	Дата		



## 10 Работы при эксплуатации.

10.1 Сведения о рекламациях приведены в таблице 3.

Таблица 3

Наименование акта и дата составления	Краткое содержание акта	Меры, принятые по рекламациям

Инв. № подл.	Подп. и дата	Взам. Инв. №	Инв. № дубл.	Подп. и дата

Изм	Лист	№ докум.	Подп.	Дата

ДРГМ.301446.011ПС

Лист

16

## 11 Правила хранения.

11.1 Шкаф в транспортной упаковке должен храниться в складских помещениях, защищающих шкаф от воздействия атмосферных осадков, при отсутствии в воздухе паров кислот, щелочей, других агрессивных примесей.

11.2 В складских помещениях, где хранятся шкафы, должна обеспечиваться температура от 278 до 313 К (от 5 до 40 °С) и относительная влажность воздуха не более 80 % при температуре 298 К (25 °С). Допускается кратковременное повышение влажности воздуха до 95 % при температуре 298 К (25 °С) без конденсации влаги, но суммарно не более одного месяца в год.

## 12 Транспортирование.

12.1 Транспортирование шкафа может производиться в упакованном виде автомобильным транспортом в крытых кузовах на любые расстояния с соблюдением требований существующего положения о транспортировании при температуре от 243 до 323 К (от минус 30 до 50 °С).

12.2 Тара на транспортных средствах должна быть закреплена так, чтобы была исключена возможность смещения тары и соударений.

12.3 Транспортирование шкафов должно производиться строго в соответствии с маркировкой на транспортной таре.

12.4 Все пребывающие на склад шкафы должны быть помещены в помещение, где должны быть выдержаны, в зависимости от времени года, до уравнивания температуры шкафов с температурой помещения. Размещение шкафов вблизи источников тепла воспрещается.

Инв. № подл.	Подп. и дата	Инв. № дубл.	Подп. и дата
Взам. Инв. №			
Инв. № подл.	Подп. и дата	Инв. № дубл.	Подп. и дата
Взам. Инв. №			

Изм	Лист	№ докум.	Подп.	Дата	ДРГМ.301446.011ПС	Лист 17



# Приложение А

(обязательное)

## Порядок проведения рекламационной работы

А.1 Рекламации подлежат всякое несоответствие продукции установленным требованиям качества и комплектности, выявленное при проверке на складе получателя, при подготовке к монтажу, в процессе монтажа, испытания, эксплуатации и хранения продукции, а именно: некачественное состояние тары, отсутствие и повреждение пломб на тарных ящиках, отсутствие, неполная или некачественная маркировка изделий, тары или упаковки; некачественная упаковка; некомплектность; несоответствие заводских номеров блоков, плат и ячеек номерам, записанным в паспорте; отклонение характеристик от норм технических требований, приведенных в паспорте; отказ комплектующего изделия, блока, платы, ячейки, кроме предохранителей; внешний вид изделия (механические повреждения, нарушение защитного и декоративного покрытий и др.); любой дефект, приведший к потере работоспособности.

А.2 Рекламация продукции производится только в пределах гарантийного срока.

А.3 Не позднее 24 часов после обнаружения несоответствия качества и комплектности продукции установленным требованиям получатель обязан направить поставщику уведомление о вызове представителя поставщика. Копия уведомления направляется ОТК организации-поставщика.

А.4 Получатель должен указать в уведомлении о вызове, направленном поставщику, условное наименование и адрес получателя, условное наименование продукции и её заводские номера, основные дефекты, обнаруженные в продукции, способы их устранения (силами поставщика или получателя), а также время прибытия представителя поставщика (а при необходимости и ремонтной бригады), которое устанавливается с учетом времени, необходимого на проезд.

В случае обнаружения несоответствия качества и комплектности продукции при приемке на складе конечного получателя в уведомлении о вызове поставщика должен быть указан также номер транспортного или иного документа, по которому продукция получена.

А.5 Получатель обязан при обнаружении несоответствия качества и комплектности продукции установленным требованиям обеспечить хранение продукции в условиях, предотвращающих ухудшение её качества.

А.6. Представитель поставщика не вызывается в случаях, когда исключается его доступ на места нахождения продукции.

А.7 Право вызова представителя поставщика предоставляется командирам (начальникам) воинских частей или руководителям организаций.

А.8 Представитель поставщика обязан явиться не позднее чем в четырехдневный срок после получения вызова, не считая времени, необходимого для проезда. При выезде в места, требующие специального

Инв. № подл.	Подп. и дата	Взам. Инв. №	Инв. № дубл.	Подп. и дата	Изм	Лист	№ докум.	Подп.	Дата	ДРГМ.301446.011ПС	Лист
											19





с изделия и до возвращения поставщику упаковывают, пломбируют и содержат в условиях, предохраняющих их от дальнейшей порчи.

В этом случае при проведении ремонтных и профилактических работ разрешается снятие с изделия пломб (печатей). Сведения о причине снятия пломб (печатей) должны быть занесены в аппаратный журнал за двумя подписями: лица, материально ответственного за эксплуатацию изделия, и руководителя эксплуатирующего подразделения. По окончании ремонтных и профилактических работ изделие должно быть опломбировано (опечатано).

Поставщик обязан в 10 дневный срок со дня получения рекламационного акта отгрузить детали, приборы, агрегаты и узлы взамен израсходованных заказчиком (получателем).

В отдельных случаях по согласованию сторон могут быть установлены иные сроки отгрузки деталей, приборов, агрегатов и узлов.

А.17 Поставщик обязан по требованию заказчика устранить неисправности в принятой получателем продукции, отремонтировать (восстановить) продукцию, в которой они обнаружены, независимо от причин появления дефектов или разногласия в оценке их происхождения. Устранение неисправностей или ремонт (восстановление) продукции должны быть осуществлены в пятидневный срок с момента прибытия представителя или ремонтной бригады поставщика к месту нахождения продукции с привлечением, в случае необходимости, поставщиков комплектующих изделий.

А.18 Поставщик обязан выяснить причины появления неисправностей в принятой получателем продукции, принять меры к их предотвращению и к прекращению дальнейшей отгрузки продукции с недостатками, указанными в рекламационном акте.

В том случае, если обнаруженные в продукции неисправности явились результатом её ненадлежащей эксплуатации или хранения, заказчик (получатель) обязан возместить поставщику расходы по ремонту (восстановлению) продукции.

А.19 В случае обнаружения недостачи продукции при приемке её на складе получателя последний обязан приостановить дальнейшую приемку продукции и обеспечить сохранность продукции.

О выявленной недостаче продукции составляется акт за подписями лиц, производивших приемку продукции.

А.20 Порядок и сроки проведения рекламационных работ могут быть изменены в соответствии с условиями контракта (договора).

Примечание - Порядок предъявления и удовлетворения рекламаций установлен ГОСТ Р 55754-2013.

Инд. № подл.	Подп. и дата
Взам. Инв. №	Инв. № дубл.
Подп. и дата	Подп. и дата

Изм	Лист	№ докум.	Подп.	Дата	ДРГМ.301446.011ПС	Лист 22

## Лист регистрации изменений

Изм	Номера листов (страниц)				Всего листов (страниц) в документе	Номер документа	Входящий № сопроводительного документа и дата	Подпись	Дата
	измененных	замененных	новых	изъятых					

Инв. № подл.	Подп. и дата	Взам. Инв. №	Инв. № дубл.	Подп. и дата

Изм	Лист	№ докум.	Подп.	Дата

ДРГМ.301446.011ПС