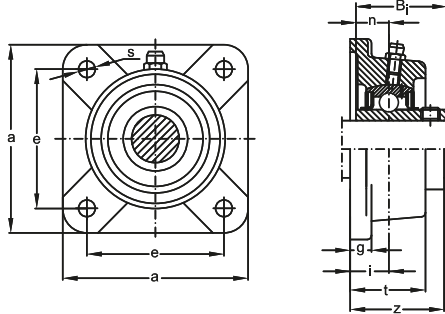


Standard duty flanged units cast housing set screws type



Shaft Nominal dia.	Nominal dimensions			g	t	s	z	Bi	n	Bolt size	Unit number	Bearing number	Housing number
	a	e	i										
mm													
12	86	64	15	12	25,5	12	33,3	31,0	12,7	M10	UCF201	UC201	F204
15	86	64	15	12	25,5	12	33,3	31,0	12,7	M10	UCF202	UC202	F204
17	86	64	15	12	25,5	12	33,3	31,0	12,7	M10	UCF203	UC203	F204
20	86	64	15	12	25,5	12	33,3	31,0	12,7	M10	UCF204	UC204	F204
25	95	70	16	13	27	12	35,7	34,0	14,3	M10	UCF205	UC205	F205
30	108	83	18	13	31	12	40,2	38,1	15,9	M10	UCF206	UC206	F206
35	117	92	19	15	34	14	44,4	42,9	17,5	M12	UCF207	UC207	F207
40	130	102	21	15	36	16	51,2	49,2	19	M14	UCF208	UC208	F208
45	137	105	22	16	38	16	52,2	49,2	19	M14	UCF209	UC209	F209
50	143	111	22	16	40	16	54,6	51,6	19	M14	UCF210	UC210	F210
55	162	130	25	18	43	19	58,4	55,6	22,2	M16	UCF211	UC211	F211
60	175	143	29	18	48	19	68,7	65,1	25,4	M16	UCF212	UC212	F212
65	187	149	30	22	50	19	69,7	65,1	25,4	M16	UCF213	UC213	F213
70	193	152	31	22	54	19	75,4	74,6	30,2	M16	UCF214	UC214	F214
75	200	159	34	22	56	19	78,5	77,8	33,3	M16	UCF215	UC215	F215
80	208	165	34	24	58	23	83,3	82,6	33,3	M20	UCF216	UC216	F216
85	220	175	36	26	63	23	87,6	85,7	34,1	M20	UCF217	UC217	F217
90	235	187	40	26	68	23	96,3	96,0	39,7	M20	UCF218	UC218	F218

Note: Inch sizes available on request.