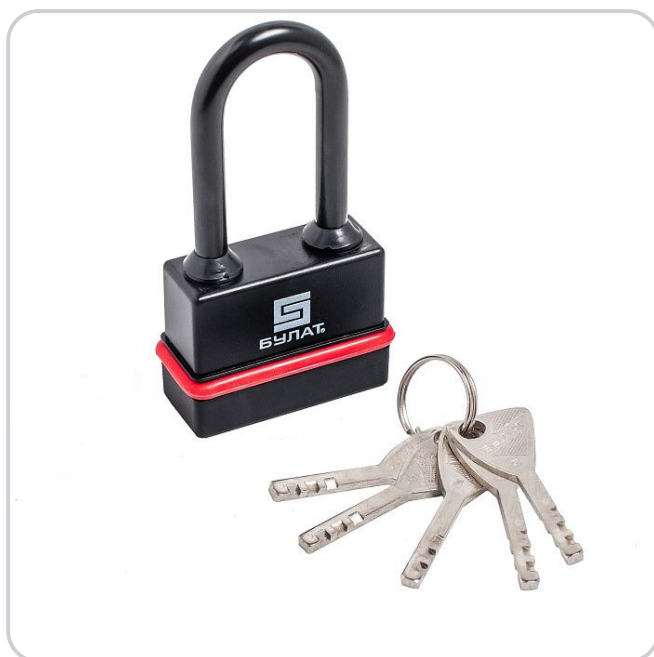


# БУЛАТ ВС 3-Н65-01 ПЛ ВСЕПОГОДНЫЙ 5КЛ. D=9ММ ЗАМОК НАВЕСНОЙ (36,6)

Код: 13986



## ОБЩИЕ ХАРАКТЕРИСТИКИ

Код товара .....	13986
Производитель .....	БУЛАТ
Страна производства .....	КИТАЙ
Материал .....	Чугун
Гарантия .....	5 лет

## ГАБАРИТЫ И ВЕС

Вес (брутто) .....	0.41
--------------------	------

## УПАКОВКА

Индивидуальная упаковка .....	Блистер
Штук в коробке .....	36

## ОСОБЕННОСТИ

Класс секретности .....	2 класс
Тип механизма секретности .....	Дисковый
Запирание .....	Механическое
Закаленная дужка .....	Да
Количество ключей .....	5
Диаметр дужки .....	9 мм

## ОПИСАНИЕ

Замок навесной «БУЛАТ» предназначен для запирания, распределительных щитов, почтовых ящиков, гаражей, складов, подвалов и прочих помещений.

Материал корпуса- высокопрочный чугун.

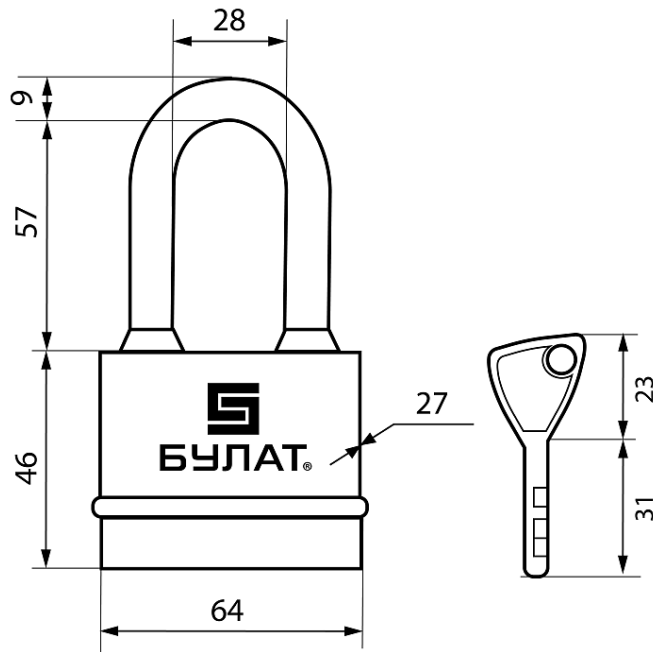
Пластиковый кожух защищает замок от внешнего воздействия окружающей среды. Замок обладает длительным сроком эксплуатации. Гарантийный срок 5 лет с момента продажи через розничную сеть.

Размер корпуса: 62x43x24 мм

Диаметр дужки: 9 мм

Проём дужки по высоте: 57 мм

Проём дужки по ширине: 28 мм



**RUSSIAN FEDERATION** № 0055160

**СИСТЕМА ДОБРОВОЛЬНОЙ СЕРТИФИКАЦИИ  
«ПРОМТЕХСТАНДАРТ»**

№РОСС RU.32001.04ИВФ1.ОСП18.12836  
ФЕДЕРАЛЬНОЕ АГЕНТСТВО ПО ТЕХНИЧЕСКОМУ РЕГУЛИРОВАНИЮ И МЕТРОЛОГИИ

**ПРИЛОЖЕНИЕ № 1**

К сертификату соответствия РОСС RU.32001.04ИВФ1.ОСП18.12836  
(является неотъемлемой частью сертификата соответствия)

Срок действия с 24.09.2021 по 23.09.2024

**ОРГАН ПО СЕРТИФИКАЦИИ**  
№РОСС RU.32001.04ИВФ1.ОСП18  
Общество с ограниченной ответственностью «ИНВИДИ»  
Россия, 107150, город Москва, улица Никитинская, дом 9, корпусный этаж, помещение III, комната 21,  
ИНН: 5018166091, ОГРН: 1207706277663

**Перечень продукции, на которую распространяется действие сертификата соответствия**

код ОКМ/код ТН ВЭД	Наименование и обозначение продукции	Обозначение документа, по которому выпускается продукция (стандарт)
23.72.12.110/8301 10 000 0	Лампы накаливания тип ЗНВ1, ЗНВ2, ЗНВ3, торговой марки «БУЛАТ»: 1 класс: Мод. ВС1125, ВС1126-01, ВС1140, ВС1140-01, ВС1150, ВС1150-01, ВС1160, ВС1160-01, ВС1160-02, ВС1160-03, ВС1160-04, ВС1160-05, ВС1160-06, ВС1160-07, ВС1160-08, ВС1160-09, ВС1160-10, ВС1160-11, ВС1160-12, ВС1160-13, ВС1160-14, ВС1160-15, ВС1160-16, ВС1160-17, ВС1160-18, ВС1160-19, ВС1160-20, ВС1160-21, ВС1160-22, ВС1160-23, ВС1160-24, ВС1160-25, ВС1160-26, ВС1160-27, ВС1160-28, ВС1160-29, ВС1160-30, ВС1160-31, ВС1160-32, ВС1160-33, ВС1160-34, ВС1160-35, ВС1160-36, ВС1160-37, ВС1160-38, ВС1160-39, ВС1160-40, ВС1160-41, ВС1160-42, ВС1160-43, ВС1160-44, ВС1160-45, ВС1160-46, ВС1160-47, ВС1160-48, ВС1160-49, ВС1160-50, ВС1160-51, ВС1160-52, ВС1160-53, ВС1160-54, ВС1160-55, ВС1160-56, ВС1160-57, ВС1160-58, ВС1160-59, ВС1160-60, ВС1160-61, ВС1160-62, ВС1160-63, ВС1160-64, ВС1160-65, ВС1160-66, ВС1160-67, ВС1160-68, ВС1160-69, ВС1160-70, ВС1160-71, ВС1160-72, ВС1160-73, ВС1160-74, ВС1160-75, ВС1160-76, ВС1160-77, ВС1160-78, ВС1160-79, ВС1160-80, ВС1160-81, ВС1160-82, ВС1160-83, ВС1160-84, ВС1160-85, ВС1160-86, ВС1160-87, ВС1160-88, ВС1160-89, ВС1160-90, ВС1160-91, ВС1160-92, ВС1160-93, ВС1160-94, ВС1160-95, ВС1160-96, ВС1160-97, ВС1160-98, ВС1160-99, ВС1160-100; 2 класс: Мод. ВС0150, ВС0150-01, ВС0150-02, ВС0150-03, ВС0150-04, ВС0150-05, ВС0150-06, ВС0150-07, ВС0150-08, ВС0150-09, ВС0150-10, ВС0150-11, ВС0150-12, ВС0150-13, ВС0150-14, ВС0150-15, ВС0150-16, ВС0150-17, ВС0150-18, ВС0150-19, ВС0150-20, ВС0150-21, ВС0150-22, ВС0150-23, ВС0150-24, ВС0150-25, ВС0150-26, ВС0150-27, ВС0150-28, ВС0150-29, ВС0150-30, ВС0150-31, ВС0150-32, ВС0150-33, ВС0150-34, ВС0150-35, ВС0150-36, ВС0150-37, ВС0150-38, ВС0150-39, ВС0150-40, ВС0150-41, ВС0150-42, ВС0150-43, ВС0150-44, ВС0150-45, ВС0150-46, ВС0150-47, ВС0150-48, ВС0150-49, ВС0150-50, ВС0150-51, ВС0150-52, ВС0150-53, ВС0150-54, ВС0150-55, ВС0150-56, ВС0150-57, ВС0150-58, ВС0150-59, ВС0150-60, ВС0150-61, ВС0150-62, ВС0150-63, ВС0150-64, ВС0150-65, ВС0150-66, ВС0150-67, ВС0150-68, ВС0150-69, ВС0150-70, ВС0150-71, ВС0150-72, ВС0150-73, ВС0150-74, ВС0150-75, ВС0150-76, ВС0150-77, ВС0150-78, ВС0150-79, ВС0150-80, ВС0150-81, ВС0150-82, ВС0150-83, ВС0150-84, ВС0150-85, ВС0150-86, ВС0150-87, ВС0150-88, ВС0150-89, ВС0150-90, ВС0150-91, ВС0150-92, ВС0150-93, ВС0150-94, ВС0150-95, ВС0150-96, ВС0150-97, ВС0150-98, ВС0150-99, ВС0150-100;	ГОСТ 2409-2011

Руководитель органа: Н.П. Зайцев  
Эксперт: А.Г. Тимофеева

**RUSSIAN FEDERATION** № 0055170

**СИСТЕМА ДОБРОВОЛЬНОЙ СЕРТИФИКАЦИИ  
«ПРОМТЕХСТАНДАРТ»**

№РОСС RU.32001.04ИВФ1.ОСП18.12836  
ФЕДЕРАЛЬНОЕ АГЕНТСТВО ПО ТЕХНИЧЕСКОМУ РЕГУЛИРОВАНИЮ И МЕТРОЛОГИИ

**ПРИЛОЖЕНИЕ № 2**

К сертификату соответствия РОСС RU.32001.04ИВФ1.ОСП18.12836  
(является неотъемлемой частью сертификата соответствия)

Срок действия с 24.09.2021 по 23.09.2024

**ОРГАН ПО СЕРТИФИКАЦИИ**  
№РОСС RU.32001.04ИВФ1.ОСП18  
Общество с ограниченной ответственностью «ИНВИДИ»  
Россия, 107150, город Москва, улица Никитинская, дом 9, корпусный этаж, помещение III, комната 21,  
ИНН: 5018166091, ОГРН: 1207706277663

**Перечень продукции, на которую распространяется действие сертификата соответствия**

код ОКМ/код ТН ВЭД	Наименование и обозначение продукции	Обозначение документа, по которому выпускается продукция (стандарт)
23.72.12.110/8301 10 000 0	Лампы накаливания тип ЗНВ1, ЗНВ2, ЗНВ3, торговой марки «БУЛАТ»: 2 класс: Мод. ВС0165, ВС0165-01, ВС0165, ВС0165-01, ВС328-01, ВС323, ВС387-01, ВС1160-01, ВС366, ВС366-01, ВС347, ВС347-01, ВС340-01, ВС3118*1200; 4 класс: Мод. ВС340-01, ВС340-01-01, ВС340-01-02, ВС340-01-03, ВС340-01-04, ВС340-01-05, ВС340-01-06, ВС340-01-07, ВС340-01-08, ВС340-01-09, ВС340-01-10, ВС340-01-11, ВС340-01-12, ВС340-01-13, ВС340-01-14, ВС340-01-15, ВС340-01-16, ВС340-01-17, ВС340-01-18, ВС340-01-19, ВС340-01-20, ВС340-01-21, ВС340-01-22, ВС340-01-23, ВС340-01-24, ВС340-01-25, ВС340-01-26, ВС340-01-27, ВС340-01-28, ВС340-01-29, ВС340-01-30, ВС340-01-31, ВС340-01-32, ВС340-01-33, ВС340-01-34, ВС340-01-35, ВС340-01-36, ВС340-01-37, ВС340-01-38, ВС340-01-39, ВС340-01-40, ВС340-01-41, ВС340-01-42, ВС340-01-43, ВС340-01-44, ВС340-01-45, ВС340-01-46, ВС340-01-47, ВС340-01-48, ВС340-01-49, ВС340-01-50, ВС340-01-51, ВС340-01-52, ВС340-01-53, ВС340-01-54, ВС340-01-55, ВС340-01-56, ВС340-01-57, ВС340-01-58, ВС340-01-59, ВС340-01-60, ВС340-01-61, ВС340-01-62, ВС340-01-63, ВС340-01-64, ВС340-01-65, ВС340-01-66, ВС340-01-67, ВС340-01-68, ВС340-01-69, ВС340-01-70, ВС340-01-71, ВС340-01-72, ВС340-01-73, ВС340-01-74, ВС340-01-75, ВС340-01-76, ВС340-01-77, ВС340-01-78, ВС340-01-79, ВС340-01-80, ВС340-01-81, ВС340-01-82, ВС340-01-83, ВС340-01-84, ВС340-01-85, ВС340-01-86, ВС340-01-87, ВС340-01-88, ВС340-01-89, ВС340-01-90, ВС340-01-91, ВС340-01-92, ВС340-01-93, ВС340-01-94, ВС340-01-95, ВС340-01-96, ВС340-01-97, ВС340-01-98, ВС340-01-99, ВС340-01-100; Фирма «VIVU EAST DRAGON IMPORT AND EXPORT CO., LTD» (Китай)	ГОСТ 2409-2011

Руководитель органа: Н.П. Зайцев  
Эксперт: А.Г. Тимофеева

Московская область, пос. Горки  
Ленинские, промзона «Технопарк»  
Инновационный проезд, д.8

Телефон: +7 (498) 767-89-00

E-mail: moscow@allur.info

г. Екатеринбург, поселок  
Большой исток, ул. Свердлова, 37а

Телефон: +7 (343) 247-84-81  
216-95-96, 379-00-81

E-mail: info@zamki.biz