

ПАСПОРТ

V1-G1-92444-04D02-6600930

Светильник VARTON архитектурный Frieze
2.0 XS 9 Вт линзованный 30° DALI 3000 К
RAL9005 черный муар



1. Основные сведения

Изготовитель: ООО ТПК «Вартон».

Адрес изготовителя: 121354, Россия, город Москва, улица Дорогобужская, дом 14, строение 6, help@varton.ru.

Адрес места осуществления деятельности по изготовлению продукции: 301831, Россия, Тульская область, Богородицкий район, город Богородицк, улица 30 лет Победы, дом 1а.

Соответствие: ТР ТС 004/2011, ТР ТС 020/2011, ТР ТС 037/2016

Технические условия: ТУ 27.40.33-026-29497914-2020.

2. Технические данные

Потребляемая мощность, Вт	9
Коррелированная цветовая температура, К	3000
Световой поток, лм	990
Световая отдача, лм/Вт	110
Индекс цветопередачи (Ra)	80-89
Коэффициент пульсации светового потока, не более, %	5
Исполнение	DALI*
Номинальное напряжение, В	220...230
Номинальная частота, Гц	50
Класс защиты от поражения электрическим током	I
Коэффициент мощности	0,95
Степень защиты (IP)	IP66
Степень защиты от внешних механических воздействий (IK)	IK08
Тип кривой силы света	K
Климатическое исполнение и категория размещения	УХЛ1
Нормируемая рабочая температура окружающего воздуха, °С	-40...40
Материал корпуса	Алюминий
Цвет корпуса	Черный
Рассеиватель	Закаленное стекло
Материал рассеивателя	Стекло
Масса нетто, кг	1,1
Габаритные размеры, мм	119 × 119 × 82

* Более подробную информацию об исполнении светильника можно получить на сайте по ссылке:

<https://www.varton.ru/information/technical-documentation/> (varton.ru – ИНФОРМАЦИЯ - ТЕХНИЧЕСКАЯ ДОКУМЕНТАЦИЯ) или в карточке номенклатуры.

3. Комплектность

Светильник — 1 шт.

Информационный лист — 1 шт.

Упаковка — 1 шт.

4. Указания по монтажу и эксплуатации

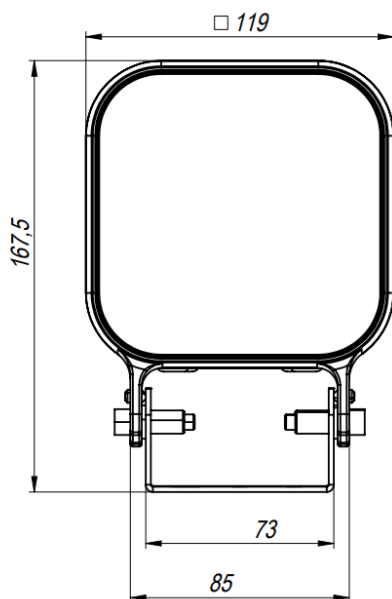


Рис.1

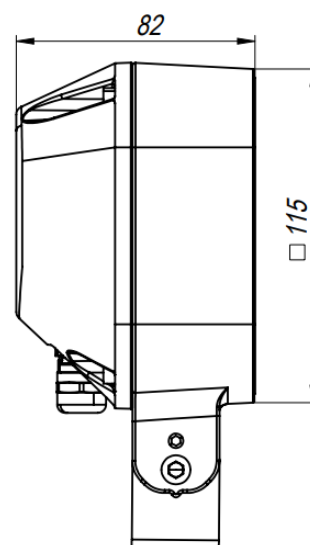


Рис.2

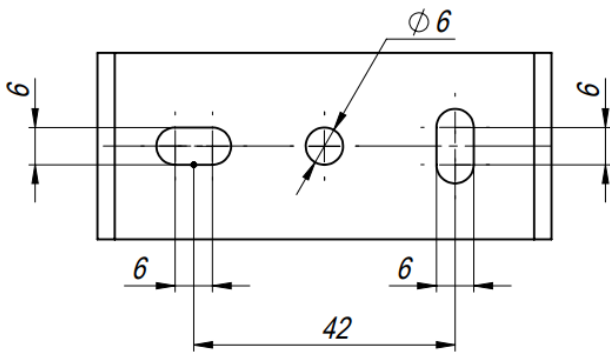


Рис.3

5. Условия хранения и транспортирования

Условия транспортирования: любым видом транспорта при условии защиты упаковки от механических воздействий и атмосферных осадков. Хранить в упаковке в закрытых сухих помещениях. При хранении светильников с аварийным питанием рекомендуется заряжать аккумуляторную батарею не реже одного раза в 6 месяцев.

6. Ресурс, срок службы, гарантии изготовителя

Срок службы: 96 мес.

Гарантийный срок: 60 месяцев с даты продажи или поставки, но не более 64 месяцев с даты выпуска.

7. Требования безопасности

Запрещаются любые работы со светильником при подключённом напряжении; эксплуатация светильника I класса защиты без подключения к защитному заземлению; эксплуатация светильника с механическими повреждениями.

Работы по монтажу производить специалисту не ниже II квалификационной группы по электробезопасности.

8. Сведения об утилизации

Специальных условий и разрешений для утилизации не требует.

9. Свидетельство о приемке

Светильник изготовлен в соответствии с техническими условиями и признан годным к эксплуатации.