

ТЕХНИЧЕСКИЙ ПАСПОРТ ИЗДЕЛИЯ Струбцина монтажная МХ

Монтажная струбцина — это зажим, используемый для подвешивания инженерных систем к стальным балкам и профилям без сварки и сверления.

Монтажная струбцина применяется совместно с резьбовыми шпильками для подвешивания трубопроводов, воздухопроводов, систем пожаротушения и других инженерных коммуникаций.

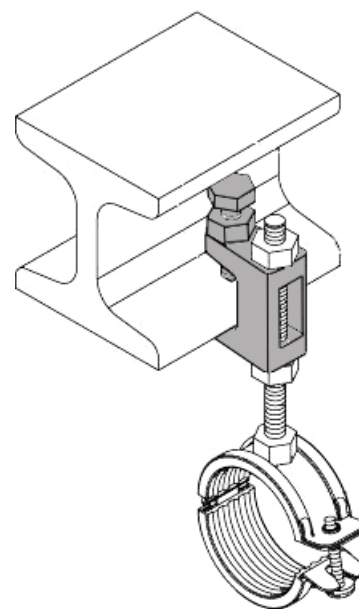
Характеристики

- Тип крепежа: зажим.
- Материал: оцинкованный чугун (ВЧ45) с шаровидным графитом.
- Вид крепления – винты.
- Назначение: для резьбовых шпилек.
- Размеры: выпускаются в разных типоразмерах, М8, М10, М12, которые указывают на диаметр резьбы шпильки и, соответственно, на максимальную нагрузку.
- Не рекомендуется использовать этот крепеж в агрессивных средах.



Преимущества

- Отсутствие сварки и сверления: монтаж возможен без дополнительной сварки и сверления, что сокращает время и трудозатраты.
- Простота и скорость монтажа: конструкция обеспечивает быструю установку и фиксацию, в том числе за счет предусмотренного регулировочного болта.
- Возможность регулировки: позволяет легко регулировать высоту подвеса как в процессе, так и после монтажа.
- Надежность и прочность: выдерживает повышенные нагрузки благодаря корпусу из прочных материалов (например, чугуна) и элементам из высокопрочной стали.
- Легкий демонтаж: позволяет быстро и без повреждений демонтировать конструкцию, если это необходимо.
- Устойчивость к коррозии: цинковое покрытие защищает изделие от коррозии и преждевременного износа, продлевая срок службы.
- Универсальность: подходит для крепления различных элементов, таких как трубы, воздухопроводы, кабельные трассы, а также для монтажа инженерных сетей.
- Долгий срок эксплуатации: сочетание прочных материалов и защитного покрытия обеспечивает длительный срок службы изделия.



Струбцина монтажная МХ: технический паспорт изделия

https://www.homut.ru/catalog/strubtsina_montazhnaya/

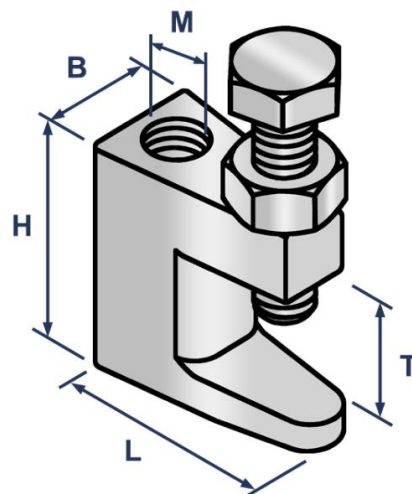
Конструкция

Монтажная струбцина — это литой стальной крепеж П-образной формы для подвешивания инженерных систем к стальным балкам или швеллерам без сверления. Её конструкция состоит из основного корпуса с резьбовым отверстием и подвижной части (зажимного болта с гайкой).

Корпус: представляет собой цельную литую деталь, П-образной формы, изготовленную из прочной углеродистой стали.

Резьбовое отверстие: в одном из «плеч» корпуса просверлено сквозное отверстие с метрической резьбой (например, M8, M10, M12).

Подвижный зажим: в другой части корпуса находится болт с фиксирующей гайкой, который затягивает струбцину на балке.

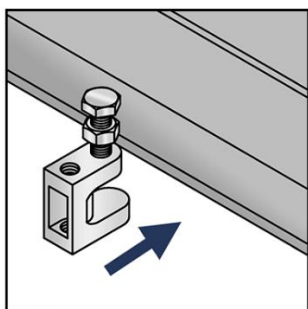


Номенклатура

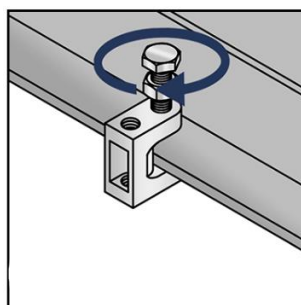
Артикул	Номенклатура	Размер	Материал	Ширина (B), мм	Длина (L), мм	Диапазон зажима, мм	Длина болта, мм
XM8NO41	Струбцина монтажная M8	M8	w1 (оцинковка)	18	36	0-17	38
XM10NO41	Струбцина монтажная M10	M10	w1 (оцинковка)	20	40	0-19	42
XM12NO41	Струбцина монтажная M12	M12	w1 (оцинковка)	25	45	0-23	45

Правила монтажа

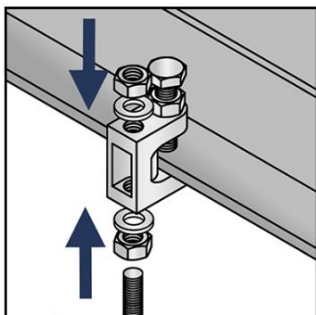
1. Установите струбцину на полку несущей стальной балки.



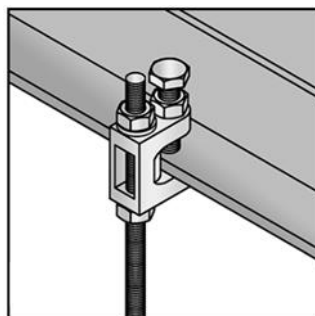
2. Произведите затяжку установочного болта к полке балки и зафиксируйте его положение с использованием контргайки.



3. Установите в сквозное резьбовое отверстие шпильку соответствующего диаметра.



4. Отрегулируйте шпильку по высоте и закрепите её гайками с двух сторон.



Соблюдение данных правил позволит обеспечить надежное и безопасное крепление.

Правила транспортировки и хранения

1. Струбцины монтажные упакованы в картонные упаковки.
2. При погрузке и разгрузке струбцин следует избегать резких ударов и падений, чтобы предотвратить деформацию или повреждение.
3. При хранении струбцин следует предотвратить контакт с острыми или ржавыми предметами, чтобы избежать повреждений покрытия или поверхности хомутов.
4. Рекомендуется хранить струбцины на специальных стеллажах или полках, обеспечивающих равномерное распределение нагрузки и предотвращающих деформацию изделий.
5. Изделия должны храниться в помещениях или под навесами, исключая высоких температур, открытого пламени, загрязнений или воздействия агрессивных сред.
6. Изделия не относятся к категории опасных грузов, что допускает их перевозку любым видом транспорта в соответствии с правилами перевозки грузов, действующими на данном виде транспорта, при условии защиты изделий от механических, термических повреждений и непосредственного воздействия атмосферных осадков.

Соблюдение данных правил поможет сохранить качество и надежность изделий в процессе их транспортировки и хранения.

Гарантии:

1. Гарантийный срок на Струбцины монтажные составляет 1 год с момента покупки.
2. Гарантия распространяется на дефекты материалов и производства при соблюдении условий монтажа и эксплуатации изделия.
3. Действие гарантии прекращается при наличии повреждений, возникших из-за неправильной перевозки, физического воздействия, пожара, природных катаклизмов или иных обстоятельств непреодолимой силы.

Размерный ряд и оптовые цены представлены на сайте https://www.homut.ru/catalog/strubtsina_montazhnaya/

Генеральный директор ООО “Мир Хомутов”



Розенберг М.С.