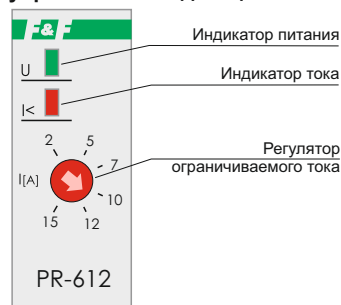




## Руководство по эксплуатации

ТУ ВУ 590618749.020-2013

### Панель управления и индикация



**ЕВРОАВТОМАТИКА «F&F»**

Служба технической поддержки:  
РБ г. Лида, ул. Минская, 18А, тел./факс: + 375 (154) 65 72 57, 60 03 80,  
+ 375 (29) 319 43 73, 869 56 06, e-mail: support@ff.by

Управление продаж:  
РБ г. Лида, ул. Минская, 18А, тел./факс: + 375 (154) 65 72 56, 60 03 81,  
+ 375 (29) 319 96 22, (33) 622 25 55, e-mail: sales@ff.by

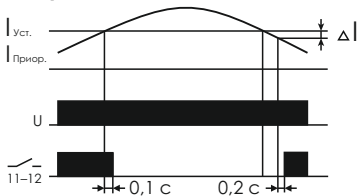
### Назначение

Реле тока PR-612 предназначено для отключения неприоритетной нагрузки при превышении установленного значения потребляемого тока, а потребители приоритетной цепи остаются подключенными к питающей сети. Возможно использование реле в схемах защиты по току и от короткого замыкания в нагрузке.

### Принцип работы

Реле измеряет силу тока в приоритетной цепи с помощью встроенного трансформатора тока. Если значение тока в приоритетной цепи не превышает установленное значение, контакты реле 11-12 замкнуты и неприоритетная нагрузка подключена к сети питания. При превышении установленного значения тока, контакты 11-12 размыкаются, и неприоритетная нагрузка отключается. При снижении величины потребляемого тока в приоритетной цепи реле автоматически подключает неприоритетную цепь (нагрузку) к сети питания.

### Диаграмма работы



### Технические характеристики

Напряжение питания, В / Гц	230 / 50
Максимальная мощность нагрузки	см. табл. 1
Контакт	1NO/NC
Максимальный коммутируемый ток, А	16 AC-1 / 250 В
Максимальный ток катушки контактора, А	3 AC-15
Максимальный ток приоритетной цепи, А	16 AC-1
Диапазон регулировки тока приоритетной цепи, А	2-15
Гистерезис, %	3
Задержка выключения неприоритетной цепи, с	0,1
Задержка включения неприоритетной цепи, с	0,2
Диапазон рабочих температур, °С	-25+50
Степень защиты	IP20
Коммутационная износостойкость, циклов	>10 <sup>6</sup>
Потребляемая мощность, Вт	0,8
Подключение	винтовые зажимы 2,5 мм <sup>2</sup>
Момент зажатия (затяжки), Нм	0,4
Габариты, мм	18x90x65
Тип корпуса	1S
Масса, кг	0,062
Монтаж	на DIN-рейке 35 мм
Код ЕТИМ	EC001440
Артикул	EA03.003.003

### Комплект поставки

Реле тока PR-612.....	1 шт.
Руководство по эксплуатации.....	1 шт.
Упаковка.....	1 шт.

### Индикация режимов работы

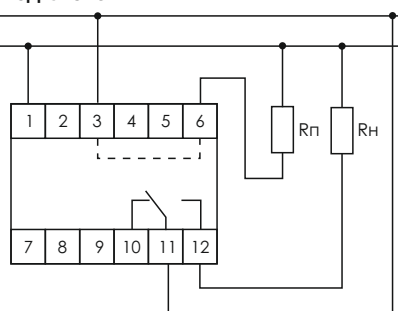
1. Зеленый светодиод U горит, красный светодиод I> кратковременно (1 р./10 с) вспыхивает – реле включено в сеть питания, ток в приоритетной цепи не превышает установленное значение, контакты реле 11-12 замкнуты.
2. Зеленый светодиод U горит, красный светодиод I> горит – реле включено в сеть питания, ток в приоритетной цепи превышает установленное значение, контакты реле 11-12 разомкнуты.

### Подключение

1. Отключить напряжение питания.
2. Реле установить на DIN-рейку.
3. Подключить питание: к клемме 11 – нулевой провод N, к клемме 3 – фазу L.
4. Цепь питания приоритетного потребителя подключить к клемме 6 и нулевому проводу N.
5. Цепь питания неприоритетного потребителя подключить к клемме 12 и нулевому проводу N, клемму 11 соединить с фазой L.
6. Регулятором [A] установить значение ограничиваемого тока.
7. Включить напряжение питания, проверить работу изделия.

Реле можно применять и в трехфазной сети. В случае симметричных потребителей достаточно подключить одно реле к любой фазе, для несимметричных требуется использование трех реле PR-612.

### Схема подключения

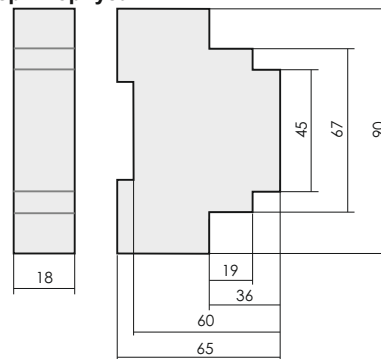


Rп – приоритетная нагрузка;  
Rн – неприоритетная нагрузка.

### ВНИМАНИЕ!

Перед подключением изделия к электрической сети (в случае его хранения или транспортировки при низких температурах), для исключения повреждений, вызванных конденсацией влаги, необходимо выдержать изделие в теплом помещении не менее 2-х часов.

### Размеры корпуса



### Обслуживание

При техническом обслуживании изделия необходимо соблюдать «Правила техники безопасности и технической эксплуатации электроустановок потребителей». При обнаружении видимых внешних повреждений корпуса изделия дальнейшая его эксплуатация запрещена. Гарантийное обслуживание выполняется производителем изделия. Послегарантийное обслуживание изделия выполняется производителем по действующим тарифам. Перед отправкой на ремонт, изделие должно быть упаковано в заводскую или другую упаковку, исключающую механические повреждения.

### Условия эксплуатации

Климатическое исполнение УХЛ4, диапазон рабочих температур от -25...+50 °С, относительная влажность воздуха до 80 % при 25 °С. Рабочее положение в пространстве – произвольное. Высота над уровнем моря до 2000 м. Окружающая среда – взрывобезопасная, не содержащая пыли в количестве, нарушающем работу изделия, а также агрессивных газов и паров в концентрациях, разрушающих металлы и изоляцию. По устойчивости к перенапряжениям и электромагнитным помехам устройство соответствует ГОСТ IEC 60730-1.

### Требование безопасности

Эксплуатация изделия должна осуществляться в соответствии с требованиями, изложенными в руководстве по эксплуатации. Перед установкой необходимо убедиться в отсутствии внешних повреждений устройства. Изделие, имеющее внешние механические повреждения, эксплуатировать запрещено. Не устанавливайте изделие без защиты в местах где возможно попадание воды или солнечных лучей. Изделие должно устанавливаться и обслуживаться квалифицированным персоналом. При подключении изделия необходимо следовать схеме подключения.

### Гарантийные обязательства

Гарантийный срок эксплуатации изделия – **36 месяцев** с даты продажи. Срок службы – **10 лет**. При отсутствии даты продажи гарантийный срок исчисляется с даты изготовления. ООО «Евроавтоматика Фиф» гарантирует ремонт или замену вышедшего из строя изделия при соблюдении правил эксплуатации и отсутствии механических повреждений.

### В гарантийный ремонт не принимаются:

- изделия, предъявленные без паспорта предприятия;
  - изделия, бывшие в негарантийном ремонте;
  - изделия, имеющие повреждения механического характера;
  - изделия, имеющие повреждения голографической наклейки.
- Предприятие изготовитель оставляет за собой право вносить конструктивные изменения, без уведомления потребителя, с целью улучшения качества и не влияющие на технические характеристики и работу изделия.

### Условия реализации и утилизации

Изделия реализуются через дилерскую сеть предприятия. Утилизировать как электронную технику.

### Условия транспортировки и хранения

Транспортировка изделия может осуществляться любым видом закрытого транспорта, обеспечивающим сохранение упакованных изделий от механических воздействий и воздействий атмосферных осадков. Хранение изделия должно осуществляться в упаковке производителя в закрытых помещениях с естественной вентиляцией при температуре окружающего воздуха от минус 50° до плюс 50 °С и относительной влажности не более 80 % при температуре +25 °С.

Таблица 1				
Ток контактов реле	Мощность нагрузки			
	Накаливания, галогенные, электроннагревательные	Люминесцентные	Люминесцентные скомпенсированные	ЭСЛ, LED лампы с ЭПРА
16А	2000W	1000W	750W	500W
Категория применения				
	AC-1	AC-3	AC-15	DC-1
	Активная нагрузка	Электродвигатели	Катушки контакторов	24V
				230V
	Безиндуктивная нагрузка постоянного тока			
16А	4000VA	0,9kW	750VA	16А 0,35А

**Не выбрасывать данное устройство вместе с другими отходами!**

В соответствии с законом об использованном оборудовании, бытовой электротехнический мусор можно передать бесплатно и в любом количестве в специальный пункт приема. Электронный мусор, выброшенный на свалку или оставленный на лоне природы, создает угрозу для окружающей среды и здоровья человека.

### Свидетельство о приемке

Реле тока PR-612 изготовлено и принято в соответствии с требованиями ТУ ВУ 590618749.020-2013, действующей технической документации и признано годным для эксплуатации.

Дата выпуска	Дата продажи

**Драгоценные металлы отсутствуют!**