

Нажмите один раз кнопку «РЕЖИМ+» три раза и контроллер перейдет в режим 3

Работа с контроллером

- Установите контроллер в отопляемом сухом помещении. Установите карту памяти в контроллер. Подключите контроллер к бытовой сети.
- Подключите светильники к контроллеру. Если длина линии от контроллера составляет более 10м, используйте усилитель DMX сигнала.
- Включите питание. Включите контроллер при помощи выключателя на корпусе.
- При включении адресация светильников происходит автоматически. Все адресные коды устанавливаются одинаковыми, и подключенные светильники будут работать синхронно в одинаковых режимах.
- Установите режим работы светильников.

Работа с картой памяти

- Установите карту памяти в слот карт ридера ПК.
- Проведите форматирование карты памяти по формату FAT, либо FAT32.
- Контроллер поддерживает файлы, созданные в программе LED PLAYER. Скопируйте файл с программами работы контроллера на карту памяти. Файл должен быть в формате .BIN
- Извлеките карту памяти из карт ридера. При необходимости воспользуйтесь функцией «безопасного извлечения устройства».
- Вставьте карту памяти в слот контроллера и включите питание.

Техническое обслуживание

Контроллер не требует специального обслуживания. Протираку от пыли осуществлять мягкой сухой тканью по мере необходимости. Все работы, по обслуживанию контроллера осуществлять только при выключенном питании.

Возможные неисправности и способы их устранения

Признаки неисправности	Вероятная причина	Метод устранения
Прибор не отвечает на команды контроллера, либо отвечает некорректно	Плохой контакт в цепи передачи данных	Проверьте контакты в цепи питания и управления светильником
	Перепутаны разъемы вход/выход DMX/TTL сигнала	Проверьте правильность подключения к контроллеру
	Отражение DMX/TTL сигнала	Установите терминатор на разъем последнего светильника в цепи.

Гарантийные обязательства. Гарантийный срок

Наличие механических повреждений; если монтаж и подключение Гарантия действует в течение 24 месяцев с момента совершения покупки при условии соблюдения правил эксплуатации.

Замена вышедших из строя контроллеров осуществляется в точке продажи. Производитель не осуществляет гарантийное обслуживание розничных потребителей в обход непосредственного продавца товара.

Началом гарантийного срока считается дата продажи товара, которая устанавливается на основании документов (или копий документов), удостоверяющих факт продажи, либо заполненного гарантийного талона (с указанием даты продажи, наименования изделия, даты окончания гарантии, подписи продавца, печати магазина).

В случае отсутствия возможности точного установления даты продажи, гарантийный срок отсчитывается от даты производства товара, которая нанесена на корпус изделия в виде надписи, гравировки или стикерованием).

Если от даты производства товара, возвращаемого на склад производителя, прошло более трех лет, то гарантийные обязательства



Дважды нажмите кнопку «РЕЖИМ+» и контроллер перейдет в режим 1

НЕ выполняются без наличия заполненных продавцом документов, удостоверяющих факт продажи товара.

Замена предполагает тестирование/проверку работоспособности.

Срок службы изделия 5 лет.

Гарантийное обслуживание не осуществляется по следующим причинам:

Наличие механических повреждений; если монтаж и подключение контроллера выполнены без соблюдения требований электротехнической безопасности; если дефект возник в результате несоблюдения правил эксплуатации, постороннего вмешательства, самостоятельного ремонта; если дефект вызван вследствие погружения изделия в воду; обстоятельства непреодолимой силы (пожар, наводнение, землетрясение и т.д.); ненадлежащее использование.

Производитель не несет ответственности при несоблюдении потребителем правил транспортировки, хранения, обслуживания и ухода за изделием. Гарантийное обслуживание не распространяется на другое оборудование, причиненный ущерб которому связан по какой-либо причине с работой в сопряжении со светодиодным светильником.

Если в течение 14 дней с момента приобретения Вы обнаружите неисправность в приобретенном товаре, Вы можете произвести обмен товара на другой, либо вернуть его продавцу. Пожалуйста, сохраняйте в течение двух недель упаковку, гарантийный талон и кассовый чек!

Правила и условия хранения, транспортирования, реализации и утилизации

Хранить в упаковке производителя в закрытых помещениях с естественной вентиляцией. Температура хранения -20/+40 °С, относительная влажность не более 80%. Не допускать попадания влаги непосредственно на изделие.

Транспортировка в упаковке производителя осуществляется любым видом транспорта при условии защиты от механических повреждений, ударных нагрузок, попадания влаги.

Согласно ФККО 2019 года данное изделие относится к 4 классу опасности и не содержит ртути, вредных газов и тяжелых металлов. Порядок утилизации изделий 4 класса опасности определяется на основании законодательных актов местных органов государственной власти.

Не утилизировать с пищевыми отходами.

Меры при обнаружении неисправностей

В случае обнаружения неисправности не пытайтесь исправить самостоятельно, следуем позвонить по телефону +7 (499) 182-51-05 или обратиться на сайт www.uniel.ru.

Сертификация

Продукция изготовлена в соответствии с IEC 60598 и соответствуют требованиям ТР ТС 020/2011 «электромагнитная совместимость технических средств», ТР ТС 004/2011 «о безопасности низковольтного оборудования». Продукция изготовлена в соответствии с Директивами 2014/35/EU «Низковольтное оборудование», 2014/30/EU «Электромагнитная совместимость».



Изготовитель: ООО «ЮниэлРусПром», 142432, Россия, Московская область, город Черноголовка, проезд 1-й, дом 4, комната 204, тел.: +7 (495) 7651278 Сделано в России.

Лицо, уполномоченное принимать претензии по качеству товара: ООО «ТК Юнимаркет», 129337, Россия, Москва, Хибинский пр., д.20, тел. +7 (499) 182-51-05.

Изделие	Номер серии	
	Дата изготовления	
Место продажи	Дата продажи	
Подпись продавца	Подпись покупателя	Дата обмена

По любым вопросам обращаться по адресу: ООО «ТК Юнимаркет», 129337, Россия, Москва, Хибинский пр. д. 20, тел. +7 (499) 182-51-05 или на сайт www.uniel.ru

Uniel® Инструкция по эксплуатации и технический паспорт

КОНТРОЛЛЕР ULC-L52 RGB/DC24V BLACK
ДЛЯ УПРАВЛЕНИЯ ЛИНЕЙНЫМИ ФАСАДНЫМИ
ПРОЕКТОРАМИ СЕРИИ ULF-L52 DC24V

Внимательно ознакомьтесь с прилагаемой инструкцией перед началом установки и использования.

Общие сведения

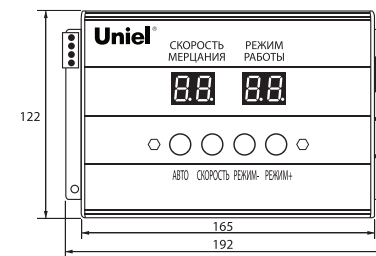
Продукция Uniel выпускается на высокотехнологичном оборудовании и проходит многоуровневый контроль качества. Компания Uniel постоянно модернизирует изделия и оставляет за собой право вносить изменения, улучшающие технические характеристики, а также внешний вид изделий.

Назначение

Контроллер ULC-L52 RGB/DC24V BLACK предназначен для управления линейными фасадными прожекторами Uniel серии ULF-L52 DC24V. Может также использоваться со светодиодными лентами напряжением 24V. Контроллер предназначен для работы от сети переменного тока с номинальным напряжением 100-240В/50 Гц. Воспроизведение программ происходит с SD карты памяти, которая идет в комплекте поставки контроллера. На карту предварительно установлено более 60 программ работы светильников. Автоматическая адресация подключенных светильников. Имеется возможность одновременной синхронизации работы нескольких контроллеров. Прибор оснащен двумя выходными портами, осуществляющих передачу данных по протоколу RS-485 и восемь портами, использующих протокол TTL.

Основные параметры и характеристики

Напряжение питания	100-240 В
Частота сети	50 Гц
Потребляемая мощность	3 Вт
Выходной сигнал	2*RS485/ 8*TTL
Количество пикселей на один порт	168 стандарт DMX512 light
Формат SD карты	FAT/FAT32
Объем SD карты	Не более 128М6
Количество установленных программ работы	60
Степень защиты	IP20
Относительная влажность	<50%
Рабочая температура	-10...+40°C
Климатическое исполнение	УХЛ3.1
Материал корпуса	Алюминий



Комплект поставки

- Контроллер в сборе – 1 шт.;
- SD карта с установленными программами – 1 шт.;
- Двойные клеммные колодки для подключения проводов к контроллеру – 9 шт.;
- Инструкция/гарантийный талон – 1 шт.

Правила и условия безопасной эксплуатации. Меры предосторожности

- Работы, связанные с монтажом и обслуживанием, должны производиться только при отключенном питании электросети.
- Монтаж и подключение должны выполняться только квалифицированным персоналом с соблюдением всех требований электротехнической безопасности. К работе допускаются лица, имеющие группу по электробезопасности не ниже III.
- Эксплуатацию прибора осуществлять только внутри сухих помещений при относительной влажности не более 50% без конденсации влаги.
- Эксплуатация прибора в помещениях с наличием в воздухе паров и агрессивных химических примесей не допускается.
- Не устанавливайте прибор в местах с затрудненной конвекцией воздуха и вблизи нагревательных приборов.
- **Включение контроллера осуществлять только при установленной карте памяти. При необходимости вытащить карту памяти предварительно отключите контроллер.**
- Подключение сигнальных проводов к контроллеру и подключение в цепь светильников необходимо осуществлять только при отключенном контроллере.
- Не подключать светильники к контроллеру через выключатель.

Коды ошибок контроллера

Код ошибки	Возможная неисправность	Причина
01	Не установлена карта памяти	Плохой контакт, либо не установлена карта памяти
02, 03, 04, 05	Карта памяти не считывается	Карта неисправна, либо неправильно отформатирована, либо плохой контакт.
06-09	Карта неисправна, либо неправильно отформатирована, либо плохой контакт.	Не читается часть карты, либо плохой контакт, либо нет файла программ, карта неправильно отформатирована, файл неверного формата

Управление и подключение

Маркировка части контроллера	Назначение	Использование
Op/OFF	Выключатель	Включает/отключает работу контроллера
Кнопка АВТО	Кнопка управления	Используется при настройке адресации, и для быстрого перехода в режим автоматической работы
Кнопка СКОРОСТЬ МЕРЦАНИЯ	Регулировка скорости	Используется для регулировки скорости смены цветов динамических режимов
Кнопка РЕЖИМ +	Выбор режима работы	Используется для перехода к следующему режиму работы
Кнопка РЕЖИМ -	Выбор режима работы	Используется для перехода к предыдущему режиму работы
Выходы A1 и A2	DMX выход DATA+	Сигнал управления положительной полярности
Выходы B1 и B2	DMX выход DATA-	Инверсный сигнал управления отрицательной полярности
Выходы GND	Общий 0 сигнальный выход контроллера	Соединяется с входом GND светильника
Выходы TX1 – TX8	Выходы управляющего TTL сигнала	Используются для работы с устройствами, работающими по протоколу TTL

Рисунок 2. Подключение светильников к контроллеру через выходы RS-485. Подключение по протоколу TTL осуществлять по схеме:

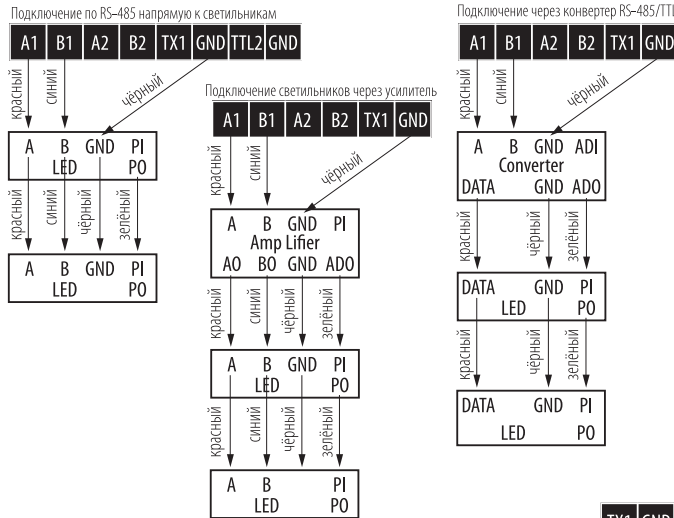
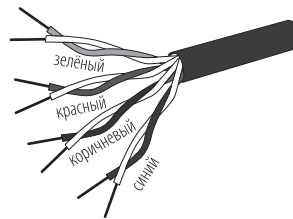


Рисунок 3. Подключение к контроллеру через выходы TTL.

Для подключения к контроллеру рекомендуется использовать высококачественный кабель UTP (витая пара) с сопротивлением 100 м кабеля не более 100м. Низкокачественные Ethernet кабели или телефонные кабели использовать не рекомендуется так как они вносят дополнительное затухание сигнала. Наиболее подходящими для подключения являются провода зеленых и оранжевых цветов UTP кабеля. Коричневые и синие провода вносят значительное затухание при передаче сигнала, поэтому их использовать не рекомендуется.

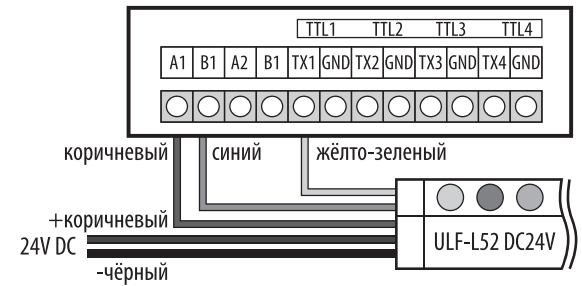
Рисунок 4. Витая пара UTP: для использования рекомендуется провода оранжевого и зеленого цветов. Дальность передачи сигнала DMX от контроллера:



Вид передачи	Тип сигнала	Используемый кабель	Дальность передачи
Сигнал от контроллера к светильнику DMX	RS-485	Витая пара UTP	30-50 м
		Трехпроводной кабель	1-20 м
Сигнал от светильника к светильнику DMX	TTL	Витая пара UTP	5-20м
		Трехпроводной кабель	1-5м

При помощи шнура питания контроллер подключается к сети переменного тока с номинальным напряжением 220В. Все подключения к контроллеру нужно осуществлять только при отключенном контроллере. Подключение к контроллеру ULC-L52 RGB/DC24V BLACK светильников UNIEL серии ULF-L52 DC24V рекомендуется осуществлять по следующей схеме на рисунке 5:

Рисунок 5. Схема подключения светильника к контроллеру.



В проводе с разъемом на три контакта провода коричневого (подключать к каналу A1 контроллера, данные +), синего (подключать к каналу B1 контроллера, данные -) и желто-зеленого цвета (подключать к каналу GND контроллера). В проводе с разъемом на два контакта – провода питания, которые подключаются к блоку 24В. Коричневый – подключать к полюсу положительной полярности, синий провод – подключать к проводу отрицательной полярности.

Базовые операции контроллера

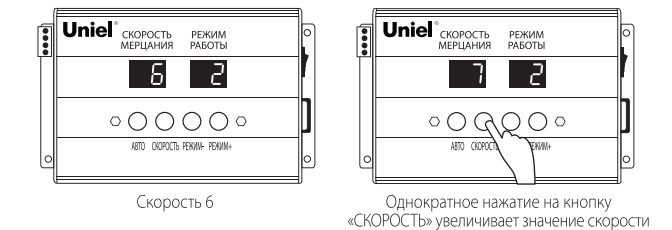
Настройка скорости смены режимов происходит нажатием кнопки «SPEED»:

Скорости контроллера	Значение скорости												Комментарий
	1	2	3	4	5	6	7	8	9	10	11	12	
	24	26	28	30	32								Независимая скорость
													Синхронная скорость

Независимая скорость – определяется пользовательскими установками оборудования, результат не будет отображаться, если он меньше фактически установленной скорости.

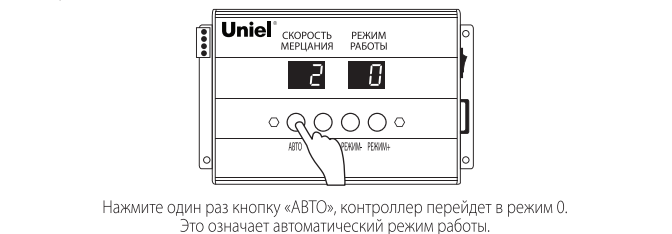
Синхронная скорость – при одновременном включении нескольких контроллеров, контроллеры могут добиться синхронизации только в том случае, если их скорости одинаковы и установлены более 24 и режимы также установлены одинаково.

Рисунок 6. Схема подключения светильника к контроллеру.



Выбор режима работы. Переключение режимов работы контроллера, осуществляется нажатием кнопок «MODE+» и «MODE-».

Рисунок 7. Пример изменения режима работы контроллера



Нажмите один раз кнопку «АВТО», контроллер перейдет в режим 0. Это означает автоматический режим работы.