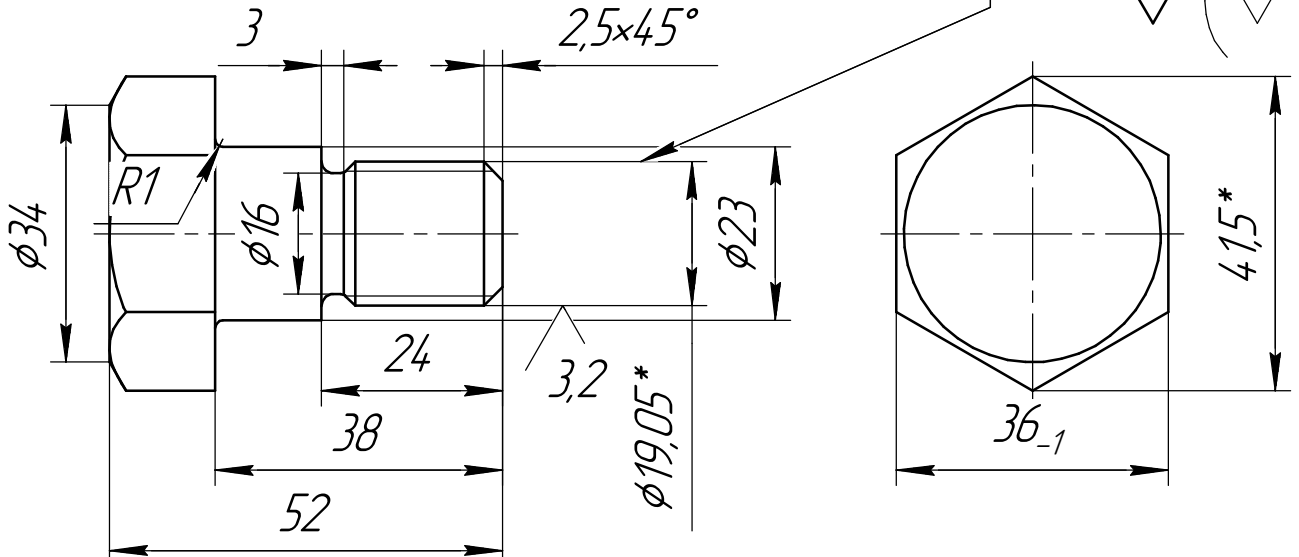


ВК-496.00.012

3/4" (P=2,54 мм)

10 ниток на 1"

12,5 $\sqrt{\quad}$ (\checkmark)



1. Неуказанные предельные отклонения размеров h14, $\pm \frac{IT14}{2}$;

2. Технические требования по ОСТ 26-2043-91;

3. Механические свойства:

Предел текучести - не менее 68 кг/мм²;

Временное сопротивление - не менее 80 кг/мм²;

Относительное удлинение - не менее 12%;

Сужение поперечного сечения - не менее 50%;

Диаметр отпечатка - 3,9...3,45 мм;

Твердость - НВ 241...311;

Ударная вязкость при темп. -30° - не менее 3 $\frac{кгс.м}{см^2}$;

4. Термообработка - нормализация 1030...1050°C,
охлаждающая среда - воздух,
отпуск 680...700°C,
охлаждающая среда - воздух;

5. На резьбовой поверхности обезуглероженный слой не допускается;

6. * Размеры для справок;

7. Применяемость: (ГПЗ 36" (нем.)).

Перв. примен.

Справ. №

Подп. и дата

Инд. № дубл.

Взам. инв. №

Подп. и дата

Инд. № подл.

Изм.	Лист	№ докум.	Подп.	Дата
Разраб.		Чонко Ю.В.		14.10.2015
Пров.				
Т.контр.				
Н.контр.				
Утв.				

ВК-496.00.012

Болт 3/4"

Сталь 25Х2М1Ф
ГОСТ 20072-74

Лит.	Масса	Масштаб
	0,2	1:1
Лист	Листов	1