

4. Порядок установки

- 4.1. Затворы дисковые устанавливаются на трубопроводе в любом рабочем положении, в местах доступных для обслуживания и осмотра.
- 4.2. Перед монтажом необходимо произвести расконсервацию чистой ветошью, смоченной уайт-спиритом или бензином, и продуть внутреннюю поверхность чистым воздухом.
- 4.3. Во избежание повреждения уплотнительных поверхностей резинового вкладыша, приварку ответных фланцев к трубопроводу производить без затвора. После приварки фланцев посадить затвор на место, отцентрировать его, вставить стяжные шпильки, открыть проходное отверстие затвора до конца, повернув диск в положение «Открыто». При затяжке шпилек следить за равномерностью поджатия уплотняющих прокладок. Медленно поворачивая диск, убедиться в свободном перемещении выступающей части диска в трубопроводе.
- 4.4. После монтажа произвести проверку работоспособности затвора дискового. Подвижные соединения должны перемещаться легко и плавно, без заеданий. Подтекание рабочей среды через прокладочные соединения устранить подтяжкой шпильками.
- 4.5. Рабочая среда не должна иметь примесей (песок, окалина и т.п.)

5. Порядок технического обслуживания, ремонта и диагностирования.

- 5.1. В процессе эксплуатации производить наружный осмотр в сроки, установленные технологическими регламентами, принятыми на объекте эксплуатации.
- 5.2. При осмотрах проверить: общее состояние затвора; герметичность прокладочных соединений; состояние болтовых соединений.
- 5.3. Все замечания и неисправности должны быть устранены.

6. Указание мер безопасности

- 6.1. При транспортировке затворов массой более 16 кг строповка должна осуществляться за фланец затвора стропами текстильными петлевыми
- 6.2. Категорически запрещается: производить работы по устранению дефектов при наличии давления рабочей среды в полости затвора дискового; производить подтяжку соединений при наличии давления в системе; применять для управления арматурой рычаги, не предусмотренные инструкцией.
- 6.3. Применение затворов дисковых на среды и параметры не соответствующие настоящей инструкции не допускается.
- 6.4. Во избежание термического ожога, вызванного температурой рабочей среды свыше 50⁰С, необходимо предусмотреть защиту обслуживающего персонала от термических ожогов (рукавицы, спец.одежда).
- 6.5. Требования безопасности при монтаже и эксплуатации по ГОСТ Р 53672-2009.
- 6.6. Утилизация отработанных деталей затвора дискового: резиновые вкладыши подлежат сдаче на специализированные предприятия для дальнейшей переработки, остальные детали сдаются в металлический лом в установленном порядке.

Открытое акционерное общество
«Литейно-механический завод»



ЗАТВОР ДИСКОВЫЙ

32ч1р

Руководство по эксплуатации
СЗ 0350 РЭ



AB95.B.00750

Настоящее РЭ предназначено для изучения устройства, работы и технических характеристик затворов дисковых 32ч1р.

1. Назначение

Затворы дисковые предназначены для установки в качестве запорного устройства на трубопроводах и могут быть использованы для регулирования потока рабочей среды.

2. Технические данные.

- 2.1. Тип затвора - Затвор дисковый проходной.
- 2.2. Присоединение затвора к трубопроводу - межфланцевое
- 2.3. Давление номинальное PN=1,6МПа(16 кг/см²); для DN 200-PN=1,0МПа (10 кг/см²)
- 2.4. Проход номинальный DN 50; 80; 100; 150, 200; 250
- 2.5. Рабочая среда - вода.
- 2.6. Температура рабочей среды : вода не более + 115 °С
- 2.7. Температура окружающей среды от -15 °С до + 45 °С
- 2.8. Герметичность затвора соответствует классу «А» по ГОСТ 54808-2011
- 2.9. Привод – ручной
- 2.10. Материал:
 - диска - чугун ВЧ45 ГОСТ 7293
 - корпусных деталей - чугун СЧ 20 ГОСТ 1412-85
 - уплотнительных поверхностей – резина 51-1481 ТУ 38005204-84
- 2.11. Климатическое исполнение УХЛ-4 ГОСТ 15150-69
- 2.12. Условия транспортировки и хранения 5(ОЖ4) по ГОСТ15150-69
- 2.13. Вариант защиты ВЗ-1 по ГОСТ 9.014-78

3. Устройство и работа.

- 3.1 Затвор дисковый изготавливается в общепромышленном исполнении.
- 3.2. Основные габаритные и присоединительные размеры указаны на рис.1
- 3.3. Затвор дисковый состоит из следующих основных деталей:

ручка	- 1	сектор	- 2
корпус	- 3	ось	- 4
диск	- 5	шпиндель	- 6
вкладыш	- 7		
- 3.4. Рукояткой производится открытие - закрытие проходного отверстия корпуса. Максимальный поворот шпинделя, т.е. открытие - закрытие проходного отверстия ограничивается упорами. Перекрытие трубопровода необходимо производить со скоростью исключающей возможность гидроудара.

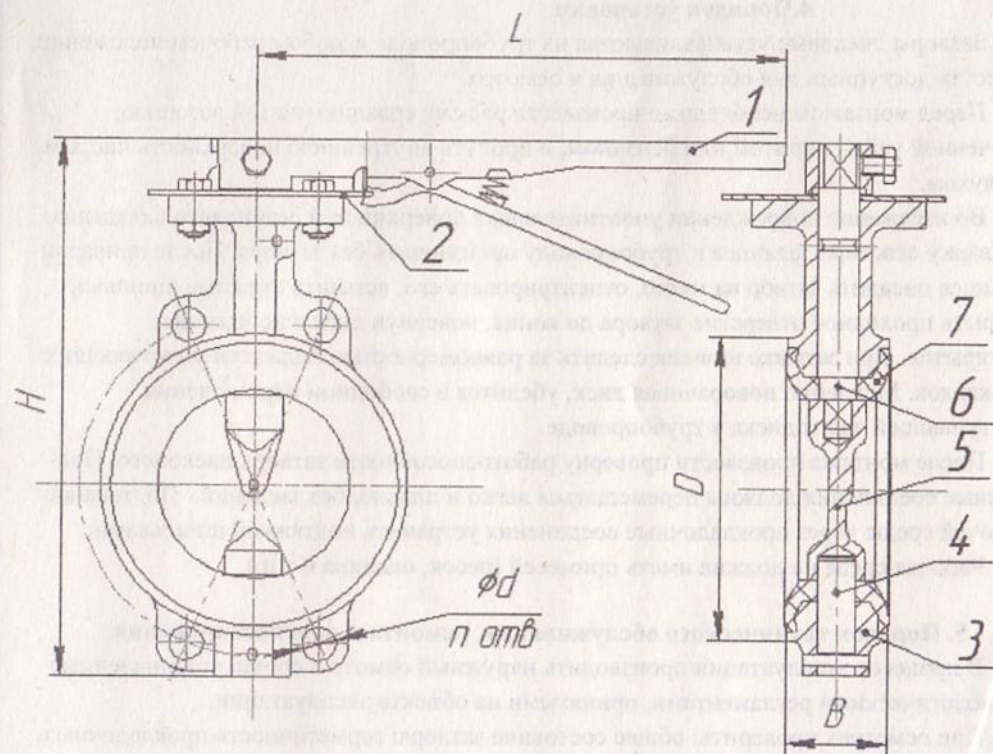


Рис.1

DN	Размеры (мм)						
	D присоед.	D	L	B	H	d	n
50	125	98	220	43	225	20	4
80	160	133	220	46	260	20	4
100	180	158	270	52	280	20	4
150	240	212	270	56	345	24	4
200	295	266	500	60	395	24	4
250	350/355	330	670	68	490	26	4

Паспорт СЗ 0350-ПС

Затвор дисковый

32ч1р

Основные сведения об изделии:

Предприятие изготовитель: **ОАО «Литейно-Механический Завод»**

Россия. 606653. г. Семенов, Нижегородской обл., ул. Промышленная, 3.

(831 62) 5-10-90, 5-70-90

Сведения о сертификации: Сертификат № С-RU.AB95.B.00750 срок действия до 01.08.2016г.

Зарегистрированный товарный знак



выполнен на корпусе литьем

- - МАР 2016

Дата изготовления и консервации: « ____ » _____ 201__г.

Номер изделия _____

ОСНОВНЫЕ ТЕХНИЧЕСКИЕ ДАННЫЕ

НАИМЕНОВАНИЕ	ЗНАЧЕНИЕ					
Проход номинальный, мм	50	80	100	150	200	250
Масса не более, кг	3,8	4,4	6	10	14,3	26
Давление рабочее Pp МПа (кгс/см ²)	1,0 (10,0); 1,6 (16,0)					
Рабочая среда	Вода					
Температура рабочей среды не более	Вода не более + 115 °С					
Герметичность затвора	Соответствует классу «А» по ГОСТ Р 54808-2011					
Климатическое исполнение	УХЛ 4					
Температура окружающей среды	От -15°С до + 45°С					

Сроки службы и хранения, гарантии изготовителя:

Полный средний срок службы не менее 10 лет, с учетом замены резинового уплотнения.

Полный средний ресурс циклов-3000.

Изготовитель гарантирует работоспособность затворов в течение 12 месяцев со дня ввода затворов в эксплуатацию, но не более 3-х лет со дня консервации.

Условия транспортировки и хранения-5(ОЖ4) по ГОСТ 15150-69.

Диски затворов должны быть приоткрыты. По истечению назначенного срока хранения затворы должны быть переконсервированы, с заменой резинового вкладыша.

Восстановление (замена) некачественных изделий производится в течении одного месяца со дня получения рекламации, если изделие не подвергалось ремонту у потребителя.

Указанные ресурсы, сроки службы и хранения действительны при соблюдении потребителем требований действующей эксплуатационной документации.


Требования безопасности.

Эксплуатировать арматуру только при наличии ЭД.

СВИДЕТЕЛЬСТВО О ПРИЁМКЕ

Затвор дисковый изготовлен и принят в соответствии с обязательными требованиями технических условий ТУ 3721-004-00324292-2003, действующей технической документации и признан годным для эксплуатации.

Инженер – контролер:


личная подпись


расшифровка подписи

М.П.

-- МАР 2016
« » 201_ г.