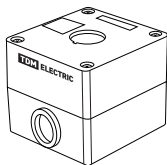
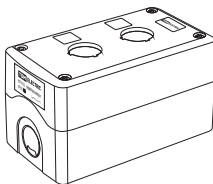


Корпуса постов серии КП.

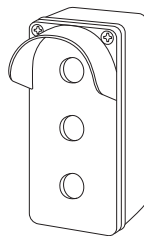
Руководство по эксплуатации. Паспорт



IP54



IP65



IP66

## 1. Назначение и применение

1.1. Корпуса постов серии КП предназначены для монтажа светосигнальных индикаторов, кнопочных выключателей и переключателей и для их защиты от механических повреждений, пыли и влаги.

1.2. Корпуса КП поставляются в двух исполнениях по цвету крышки – белом и желтом.

Корпуса кнопочных постов КП следует использовать для работы:

- в неблагоприятных условиях;
- в нестабильной температурно-влажностной среде, для которой характерны:
  - водяные пары,

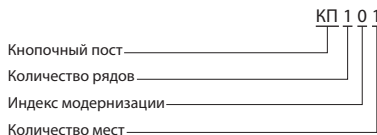
- конденсирующаяся влага,
- пыль.

1.3. Виты крепления крышки корпусов КП со степенью защиты IP66 выполнены полностью из пластика, поэтому такие корпуса могут использоваться в химически агрессивной для металла среде, например, при эксплуатации в условиях морского климата.

1.4. Рекомендуется установка устройств управления в пластиковом исполнении. Для устройств управления в металлическом исполнении необходимо самостоятельно предусмотреть заземление металлической части кнопки.

## 2. Структура обозначения и модификации

2.1. Структура обозначения.



2.2. Модификации кнопочных постов представлены в таблице 1.

Таблица 1. Модификации кнопочных постов

Тип корпуса поста	Артикул	Цвет	Количество монтажных отверстий	Степень защиты, IP*	
Корпус поста КП101 для кнопок	SQ0705-0001	белый	1	54	
Корпус поста КП102 для кнопок	SQ0705-0002		2		
Корпус поста КП103 для кнопок	SQ0705-0003		3		
Корпус поста КП104 для кнопок	SQ0705-0004		4		
Корпус поста КП105(6) для кнопок	SQ0705-0005		5(6)		
Корпус поста КП101 для кнопок	SQ0705-0006	желтый	1	54	
Корпус поста КП102 для кнопок	SQ0705-0007		2		
Корпус поста КП103 для кнопок	SQ0705-0008		3		
Корпус поста КП104 для кнопок	SQ0705-0009		4		
Корпус поста КП105(6) для кнопок	SQ0705-0010		5(6)		
Корпус поста КП101 с козырьком для кнопок	SQ0705-0011	желтый	1	66	
Корпус поста КП102 с козырьком для кнопок	SQ0705-0012		2		
Корпус поста КП103 с козырьком для кнопок	SQ0705-0013		3		
Корпус поста КП104 с козырьком для кнопок	SQ0705-0014		4		
Корпус поста КП204 для кнопок	SQ0705-0020	белый	8	65	
Корпус поста КП205 для кнопок	SQ0705-0021		10		
Корпус поста КП101 для кнопок	SQ0705-0022		1		
Корпус поста КП102 для кнопок	SQ0705-0023		2		
Корпус поста КП103 для кнопок	SQ0705-0024		3		
Корпус поста КП104 для кнопок	SQ0705-0025		4		
Корпус поста КП105 для кнопок	SQ0705-0026		5		
Корпус поста КП106 для кнопок	SQ0705-0027		6		
Корпус поста КП101 для кнопок	SQ0705-0028		желтый		1
Корпус поста КП102 для кнопок	SQ0705-0029				2
Корпус поста КП103 для кнопок	SQ0705-0030	3			
Корпус поста КП104 для кнопок	SQ0705-0031	4			
Корпус поста КП105 для кнопок	SQ0705-0032	5			
Корпус поста КП106 для кнопок	SQ0705-0033	6			

\* степень защиты IP54, IP65, IP66 при условии установки кнопок и переключателей с соответствующей степенью защиты.

### 3. Технические характеристики и условия эксплуатации

3.1. Технические характеристики и условия эксплуатации представлены в таблице 2.

Таблица 2. Технические характеристики

Параметр	Значение		
	IP54	IP65	IP66
Материал	АБС пластик	АБС пластик + полистирол	АБС пластик
Диапазон рабочих температур, °С	от -25 до +70	от -50 до +120	от -25 до +70
Вид установки	на поверхность		
Количество мест под устройства управления и сигнализации	1–6	1–10	1–4
Установочный диаметр, мм	22		
Цвет крышки	белый / жёлтый		жёлтый
Диаметр выбивных отверстий	M20 (PG 13.5)	M20 (PG 13.5)	-
Климатическое исполнение и категория размещения	У2, Т2	УХЛ1, У1, Т1	У1, Т1
Номинальное напряжение изоляции, Ui, В	690		
Ремонтопригодность	неремонтопригодный		

### 4. Меры безопасности

4.1. Во время эксплуатации, технического обслуживания и поверки следует соблюдать требования следующих документов:

- ГОСТ 12.3.019-80;
- «Правила эксплуатации электроустановок потребителей»;
- «Правила охраны труда при эксплуатации электроустановок».

### 5. Конструкция

5.1. Корпус кнопочного поста серии КП представляет собой пластиковый короб, состоящий из основания и крышки с отверстиями для установки кнопок управления, выключателей, переключателей и сигнальных ламп диаметром 22 мм.

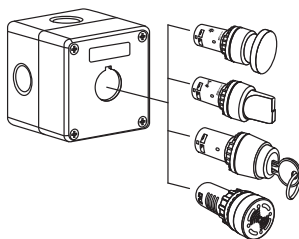


Рисунок 1. Установка элементов управления или индикации

## 6. Монтаж

6.1. Для обеспечения степени защиты IP66 следует совместить метку в нижней части корпуса с углублением в верхней части (при условии установки кнопок и переключателей с соответствующей степенью защиты). Наличие защитного сальника в месте ввода кабеля исключает попадание влаги и пыли внутрь корпуса.

6.2. Монтаж должен производиться в защищенном от снега и дождя, проветриваемом помещении при температуре не ниже  $-25^{\circ}\text{C}$  и не выше  $+40^{\circ}\text{C}$ . Рабочее положение – вертикальное или горизонтальное в зависимости от требований монтажа.

## 7. Габаритные и установочные размеры

7.1. Габаритные и установочные размеры представлены на рисунке 2 и в таблице 3.

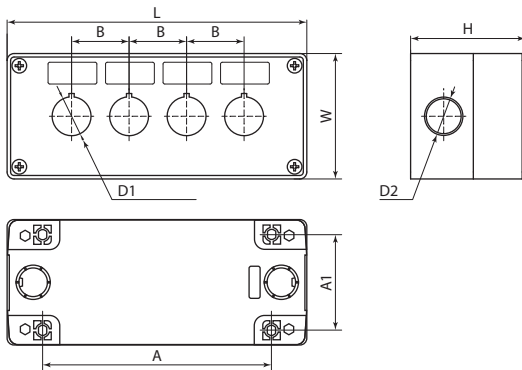


Рисунок 2. Габаритные и установочные размеры

Таблица 3. Габаритные и установочные размеры

Тип корпуса поста	Степень защиты, IP	Размер изделия, мм						Установочные размеры, мм	
		L	W	H	D1/D2	B	Высота козырька	A	A1
		Длина	Ширина	Высота	Диаметр	Расстояние между отверстиями			
Корпус КП101 для кнопок 1 место	54	75	70	65	22/20	40	-	49	54
Корпус КП102 для кнопок 2 места		110						80	
Корпус КП103 для кнопок 3 места		150						115	
Корпус КП104 для кнопок 4 места		190						161	
Корпус КП105(6) для кнопок 5(6) мест		250						244	

Тип корпуса поста	Степень защиты, IP	Размер изделия, мм						Установочные размеры, мм				
		L Длина	W Ширина	H Высота	D1/D2 Диаметр	B Расстояние между отверстиями	Высота козырька	A	A1			
		Корпус КП101 с козырьком для кнопок 1 место	66	80	80	60	22/-	–	35	62	62	
Корпус КП102 с козырьком для кнопок 2 места	130	–		112								
Корпус КП103 с козырьком для кнопок 3 места	180	50		162								
Корпус КП104 с козырьком для кнопок 4 места	250	–		232								
Корпус КП101 для кнопок 1 место	65	75	71	73,5	22/20	–	–	49	54			
Корпус КП102 для кнопок 2 места		130				40		80				
Корпус КП103 для кнопок 3 места		173				–		115				
Корпус КП104 для кнопок 4 места		215				–		161				
Корпус КП105(6) для кнопок 5(6) мест		299				–		244	58			
Корпус КП204 для кнопок 8 мест		200				150		85	22/-	72x40	155	105
Корпус КП205 для кнопок 10 мест		250				200		100			205	155

## 8. Техническое обслуживание

8.1. Во время выполнения работ по техническому обслуживанию изделий следует соблюдать требования безопасности из раздела 4.

8.2. Техническое обслуживание изделий проводится не реже одного раза в 6 месяцев и включает

следующие процедуры:

- проверка крепления изделия;
- проверка винтовых соединений;
- удаление пыли и грязи с корпуса изделия.

## 9. Комплектность

9.1. В комплект поставки входят:

- изделие – 1 шт,
- руководство по эксплуатации. Паспорт – 1 шт,
- индивидуальная упаковка – 1 шт.

## 10. Сведения об утилизации

10.1. Не выбрасывайте продукцию, утратившую свои потребительские свойства, вместе с несоортированными твердыми бытовыми отходами,

а осуществляйте сбор отдельно от других отходов. Сдайте продукцию на переработку в организацию, занимающуюся переработкой пластмасс,

черных и цветных металлов, если не используете её. Это предотвратит ущерб окружающей среде. В конструкции продукции нет опасных для здо-

ровья людей и состояния окружающей среды веществ.

## 11. Условия транспортирования и хранения

11.1. Транспортирование изделий допускается в упаковке изготовителя любым видом крытого транспорта, обеспечивающим защиту упакованной продукции от механических повреждений, загрязнений и попадания влаги.

11.2. Хранение изделия осуществляется только

в упаковке изготовителя в помещениях с естественной вентиляцией при температуре от -20 до +50 °С и относительной влажности не более 75 % при 15 °С (верхнее значение относительной влажности 98 % при 25 °С).

## 12. Гарантийные обязательства

12.1. Купленное Вами изделие требует специальной установки и подключения. Вы можете обратиться в уполномоченную организацию, специализирующуюся на оказании такого рода услуг. При этом требуйте наличия соответствующих разрешительных документов (лицензии, сертификатов и т. п.). Лица, осуществившие установку и подключение изделия, несут ответственность за правильность проведенной работы. Помните, квалифицированная установка изделия необходима для его дальнейшего правильного функционирования и гарантийного обслуживания.

12.2. Если в процессе эксплуатации изделия Вы сочтете, что параметры его работы отличаются от параметров, изложенных в данном Руководстве по эксплуатации, рекомендуем обратиться за консультацией в организацию, продавшую Вам изделие.

12.3. Производитель устанавливает гарантийный срок на данное изделие в течение 5 лет со дня продажи при условии соблюдения

потребителем правил транспортирования, хранения и эксплуатации, изложенных в данном Руководстве по эксплуатации.

12.4. Во избежание возможных недоразумений сохраняйте в течение срока службы документы, прилагаемые к изделию при его продаже (накладные, гарантийный талон).

12.5. Гарантия не распространяется на изделие, недостатки которого возникли вследствие:

- нарушения потребителем правил транспортирования, хранения или эксплуатации изделия;
- действий третьих лиц;
- ремонта или внесения не санкционированных изготовителем конструктивных или схемотехнических изменений неуполномоченными лицами;
- отклонения от государственных стандартов (ГОСТов) и норм питающих сетей;
- неправильной установки и подключения изделия;
- действий непреодолимой силы (стихия, пожар, молния и т. п.).

## 13. Ограничение ответственности

13.1. Производитель не несет ответственности за:

- прямые, косвенные или вытекающие убытки, потерю прибыли или коммерческие потери, каким бы то ни было образом связанные с изделием;
- возможный вред, прямо или косвенно нанесенный изделием людям, домашним животным, имуществу, в случае если это произошло в результате несоблюдения правил и условий

эксплуатации и установки изделия либо умышленных или неосторожных действий покупателя (потребителя) или третьих лиц.

13.2. Ответственность производителя не может превысить собственной стоимости изделия.

13.3. При обнаружении неисправностей в период гарантийных обязательств необходимо отключить продукцию от электросети и обратиться по месту приобретения изделия.

#### 14. Гарантийный талон

Корпус поста кнопочного КП \_\_\_\_\_, серийный номер \_\_\_\_\_ торговой марки TDM ELECTRIC изготовлен и принят в соответствии с обязательными требованиями государственных стандартов, действующей технической документацией и признан годным к эксплуатации.

Гарантийный срок 5 лет со дня продажи.

Срок службы 10 лет.

Дата изготовления « \_\_\_\_\_ » \_\_\_\_\_ 20 \_\_\_\_ г.

Вышеуказанные сроки действительны при соблюдении потребителем требований действующей эксплуатационной документации.

По истечении срока службы необходимо провести проверку технического состояния оборудования.

Штамп технического контроля изготовителя \_\_\_\_\_

С актуальными разрешительными документами Вы можете ознакомиться на сайте [www.tdme.ru](http://www.tdme.ru) в разделе «Документация».

Дата продажи « \_\_\_\_\_ » \_\_\_\_\_ 20 \_\_\_\_ г.

Подпись продавца \_\_\_\_\_ ШТАМП МАГАЗИНА

Претензий по внешнему виду и комплектности изделия не имею, с условиями эксплуатации и гарантийного обслуживания ознакомлен:

Подпись покупателя \_\_\_\_\_

Уполномоченный представитель изготовителя ООО «ТДМ»  
117405, РФ, г. Москва, ул. Дорожная, д. 60 Б, этаж 6, офис 647  
Телефон: +7 (495) 727-32-14, (495) 640-32-14  
[info@tdme.ru](mailto:info@tdme.ru), [info@tdomm.ru](mailto:info@tdomm.ru)

Произведено под контролем правообладателя товарного знака «TDM ELECTRIC» в Китае. Изготовитель: Вэньчжоу Рокгранд Трэйд Кампани., Лтд. Китай, г. Вэньчжоу, ул. Шифу, здание «Синь», оф. А1501. тел: +86(577)88982822.

Импортер: ООО «ТДМ Логистика». Адрес: 117405, Россия, г. Москва, ул. Дорожная, д. 60 Б, этаж 6, оф. 603. Тел.: +7 (495) 727-32-14.

Если в процессе эксплуатации продукции у Вас возникли вопросы, Вы можете обратиться в сервисную службу TDM ELECTRIC по бесплатному телефону: 8 (800) 700-63-26 (для звонков на территории РФ).

Подробнее об ассортименте продукции торговой марки TDM ELECTRIC Вы можете узнать на сайте [www.tdme.ru](http://www.tdme.ru).