

# ПАСПОРТ

V1-I0-72584-03000-6708050

Светодиодный светильник VARTON Айрон GL  
80 Вт 5000 К 1,5м класс защиты IP67  
рассеиватель закаленное стекло



## 1. Основные сведения

Изготовитель: ООО ТПК «Вартон».

Адрес изготовителя: 121354, Россия, город Москва, улица Дорогобужская, дом 14, строение 6, help@varton.ru.

Адрес места осуществления деятельности по изготовлению продукции: 301831, Россия, Тульская область, Богородицкий район, город Богородицк, улица 30 лет Победы, дом 1а.

Соответствие: ТР ТС 004/2011, ТР ТС 020/2011, ТР ТС 037/2016

Технические условия: ТУ 27.40.25-027-29497914-2020

## 2. Технические данные

Потребляемая мощность, Вт	80
Корелированная цветовая температура, К	5000
Световой поток, лм	12 240
Световая отдача, лм/Вт	153
Тип источника света	Светодиод. (LED) несменная
Индекс цветопередачи (Ra)	80-89
Коэффициент пульсации светового потока, не более, %	5
Номинальное напряжение, В	220...230
Номинальная частота, Гц	50
Диапазон напряжения питания переменного тока, В	198...264
Диапазон напряжения питания постоянного тока, В	190...280
Класс защиты от поражения электрическим током	I
Коэффициент мощности	0,95
Амплитуда пускового тока, А	37
Длительность пускового тока, мкс	169
Степень защиты (IP)	IP67
Степень защиты от внешних механических воздействий (IK)	IK08
Класс светораспределения	П
Тип кривой силы света	Д
КСС	Косинусная
Климатическое исполнение и категория размещения	УХЛ1
Нормируемая рабочая температура окружающего воздуха, °С	-40...45
Материал корпуса	Алюминий
Цвет корпуса	Алюминий
Материал рассеивателя	Стекло
Масса нетто, кг	5
Габаритные размеры, мм	1572 × 86 × 76

## 3. Комплектность

Светильник — 1 шт.

Информационный лист — 1 шт.

Упаковка — 1 шт.

## 4. Указания по монтажу и эксплуатации

### Монтажная скоба

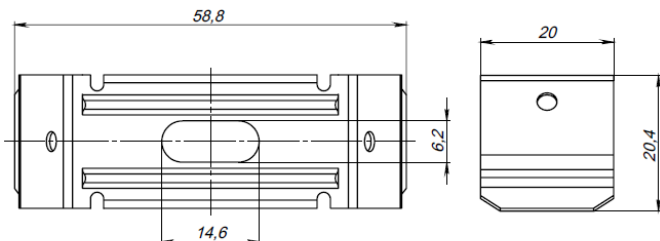


Рис.1

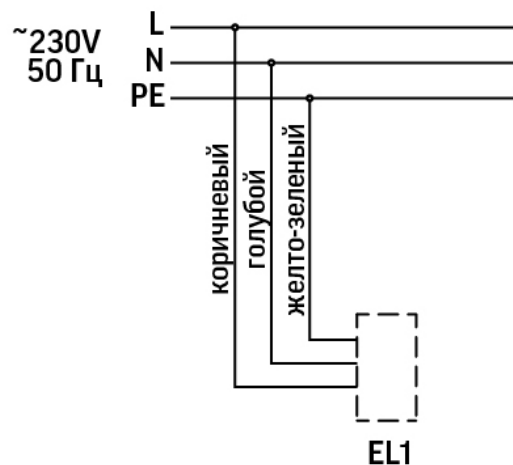


Рис.2

Внимание! Запрещается установка светильника на улице, оптической частью вверх.

- Светильник монтируется на ровную поверхность или подвешивается на тросах.

- При установке на поверхность необходимо просверлить монтажные отверстия таким образом, чтобы максимальное расстояние от центров отверстий было равно длине светильника минус 35 мм. Прикрепить к поверхности монтажные крепления, затем вставить светильник в крепления до щелчка.

- При установке на подвесах прикрепить трос (в состав поставки не входит) к монтажным креплениям. Вставить светильник в крепления до щелчка.

- Для подключения к электрической сети из светильника выведен сетевой провод. Провод имеет цветовую маркировку и подключается к сети в соответствии с рисунком.

#### **5. Условия хранения и транспортирования**

Условия транспортирования: любым видом транспорта при условии защиты упаковки от механических воздействий и атмосферных осадков. Хранить в упаковке в закрытых сухих помещениях. При хранении светильников с аварийным питанием рекомендуется заряжать аккумуляторную батарею не реже одного раза в 6 месяцев.

#### **6. Ресурс, срок службы, гарантии изготовителя**

Срок службы: 96 мес.

Гарантийный срок: 60 месяцев с даты продажи или поставки, но не более 64 месяцев с даты выпуска.

#### **7. Требования безопасности**

Запрещаются любые работы со светильником при подключённом напряжении; эксплуатация светильника I класса защиты без подключения к защитному заземлению; эксплуатация светильника с механическими повреждениями.

Работы по монтажу производить специалисту не ниже II квалификационной группы по электробезопасности.

#### **8. Сведения об утилизации**

Специальных условий и разрешений для утилизации не требует.

#### **9. Свидетельство о приемке**

Светильник изготовлен в соответствии с техническими условиями и признан годным к эксплуатации.

#### **10. Дополнительные сведения**

Линейный пылевлагозащищенный светильник в алюминиевом корпусе с рассеивателем из закаленного стекла. Применяется в промышленных помещениях с повышенными требованиями к надежности, складах, в пищевой промышленности, пожароопасных помещениях, транспортной инфраструктуре, животноводстве.