



# Кран-буксы

# Кран-буксы для смесителей

**Кран-букса** — водозапорный механизм в двухзахватном смесителе, который позволяет регулировать температуру и напор воды с помощью вращения ручек.



Кран-буксы бывают двух типов:



20 шлицев, керамическая	Резьба	Высота, мм	Максимальный угол поворота
#ACEFGH	G1/2	47-51	-
998CR440SM-S	M18	44	90°
998CR461SM	G1/2	46	180°
998CR511SM	G1/2	51	180°
998CR531SM	G1/2	53	180°
998CR532SM	M18	53	90°
998PP491SM	G1/2	49	180°
998PP531SM	G1/2	53	180°
Cr-AB24 Z20	G1/2	51	90°
Cr-CE24 Z20	G1/2	46	90°

# Как подобрать кран-буксу?

## 1 шаг



### Измерьте высоту кран-буксы.

Высота кран-буксы измеряется от резиновых уплотнителей до верхнего края. Чаще всего кран-буксы имеют высоту 46 мм, 51 мм и 53 мм.

## 2 шаг



### Установите угол поворота старой кран-буксы.

Угол поворота может быть 90° или 180°: он показывает, как нужно повернуть ручку смесителя для включения воды – наполовину или на полный оборот. Чем больше угол – тем точнее и комфортнее настройка температуры и напора воды.

## 3 шаг



### Определите резьбу подключения к смесителю.

Кран-буксы могут иметь посадочную резьбу разного размера. Наиболее распространенные размеры:

- 1/2",
- M18.

## 4 шаг



### Обратите внимание на форму штока и замерьте его высоту.

Современная кран-букса – форма шлицевая (круглая). Кран-букса советского типа – форма квадратная (7x7 мм или 8x8 мм).



Высота штока на новой кран-буксе должна совпадать с высотой на старой.

## 5 шаг



### Посчитайте количество шлицев на штоке.

Чаще всего их 20, но также встречаются кран-буксы на 15 и 24 шлица. В ассортименте IDDIS® представлены кран-буксы на 20 шлицев.

## 6 шаг



### Проверьте наличие или отсутствие дополнительной насадки в верхней части кран-буксы.

Она необходима для монтажа колпачка ручки-маховика для многих маховиков крестообразной формы.

\* Инструкция по подбору запасных частей содержит базовые рекомендации и не гарантирует, что запасная часть подойдет к вашей сантехнике даже в случае полного соблюдения данных рекомендаций.

# Почему IDDIS®: преимущества кран-букс

**1** Популярные, востребованные на российском рынке размеры — 44 мм, 46 мм, 51 мм, 53 мм.

**2** Система шумоподавления: «зубчики» внутри корпуса обеспечивают снижение шума при использовании.

**3** Внутренняя конструкция кран-буксы устойчива и медленно изнашивается.

Смазка дольше не вымывается — ее количество специально рассчитано на весь срок эксплуатации, что упрощает использование и обеспечивает долгосрочную бесперебойную службу.

**4** Гладкая поверхность, без сколов и трещин.

Меньше сколов увеличивает срок эксплуатации и надежность кран-буксы в использовании.

**5** Надежная конструкция нижнего уплотнителя

Важное преимущество: конструкция нижнего уплотнителя кран-букс IDDIS® представляет собой латунную шайбу и резиновое кольцо. Уплотнитель тяжело снимается, что обеспечивает ее надежность и увеличивает срок службы.

**6** Большой размер монтажной площадки.

Это делает монтаж более удобным: кран-буксу легче захватывать ключом или другим инструментом.

**7** Больше витков резьбы на посадочном месте подключения кран-буксы к корпусу и на резьбе под колпачок.

- Удобство и надежность монтажа.
- Исключается риск перекоса, поломки или протечки.
- Большой период использования.

**8** Наглядная индивидуальная упаковка:

- Выполнена из качественного плотного полиэтилена.
- Надежно защищает товар от внешних воздействий.
- Наглядный дизайн топпера: необходимые характеристики вынесены на картонную часть упаковки. На полках легче и быстрее идентифицировать необходимую по характеристикам кран-буксу.



Высота: 46 мм

Угол поворота: 180°

Посадочный размер: G1/2

Диаметр штока: 7.65 мм

Количество шлицев: 20 шт.

## Кран-букса 998CR461SM

Тип:  
**керамическая**

Материал:  
**латунь, керамика**

Количество в упаковке:  
**1 шт.**

Наличие колпачка:  
**нет**

Направление поворота на открытие:  
**левое, против часовой стрелки**

Посадочный размер кран-буксы:  
**G1/2**

Диаметр штока:  
**7.65 мм**

Количество шлицев:  
**20 шт.**

Общая высота:  
**46 мм**

Посадочный размер маховика (дополнительная резьба):  
**M24**

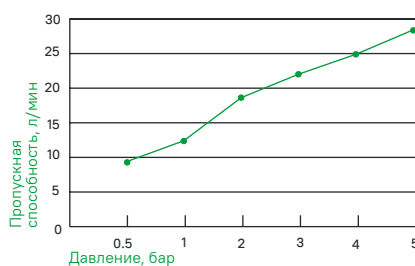
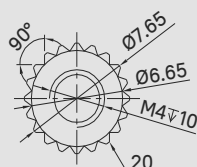
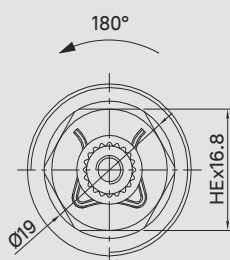
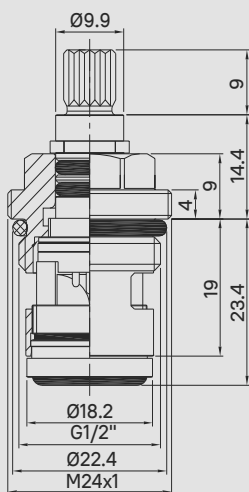
Максимальный угол поворота:  
**180°**

Максимальная температура:  
**90 °C**

Максимальное гидравлическое давление:  
**35 бар**

Гарантированное количество циклов:  
**500 000**

Пропускная способность воды:  
**22 л/мин** (при рабочем давлении 3 бар)



Давление, бар	0.5	1	2	3	4	5
Пропускная способность, л/мин	9.7	12.9	18.2	22	25	27.9



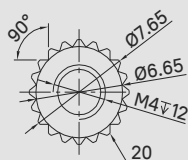
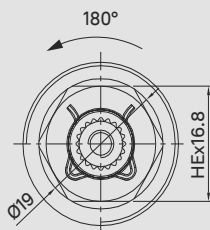
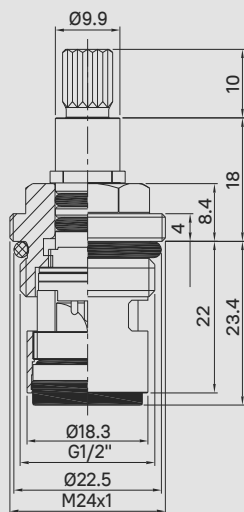
Высота: 51 мм

Угол поворота: 180°

Посадочный размер: G1/2

Диаметр штока: 7.65 мм

Количество шлицев: 20 шт.



## Кран-букса 998CR511SM



Узнайте, к каким  
смесителям подходит

Тип:  
**керамическая**

Материал:  
**латунь, керамика**

Количество в упаковке:  
**1 шт.**

Наличие колпачка:  
**нет**

Направление поворота на открытие:  
**левое, против часовой стрелки**

Посадочный размер кран-буксы:  
**G1/2**

Диаметр штока:  
**7.65 мм**

Количество шлицев:  
**20 шт.**

Общая высота:  
**51 мм**

Посадочный размер маховика (дополнительная резьба):  
**M24**

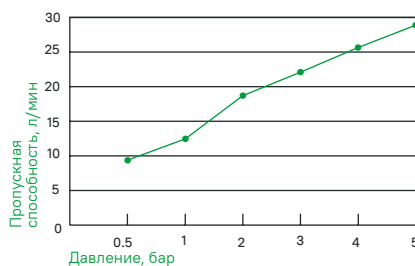
Максимальный угол поворота:  
**180°**

Максимальная температура:  
**90 °C**

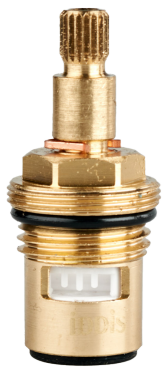
Максимальное гидравлическое давление:  
**35 бар**

Гарантированное количество циклов:  
**500 000**

Пропускная способность воды:  
**22.6 л/мин** (при рабочем давлении 3 бар)



Давление, бар	0.5	1	2	3	4	5
Пропускная способность, л/мин	9.7	13	18.9	22.6	25.7	28.5



Высота: 53 мм

Угол поворота: 180°

Посадочный размер: G1/2

Диаметр штока: 7.55 мм

Количество шлицев: 20 шт.

## Кран-букса 998CR531SM



Узнайте, к каким  
смесителям подходит

Тип:  
**керамическая**

Материал:  
**латунь, керамика**

Количество в упаковке:  
**1 шт.**

Наличие колпачка:  
**нет**

Направление поворота на открытие:  
**левое, против часовой стрелки**

Посадочный размер кран-буксы:  
**G1/2**

Диаметр штока:  
**7.55 мм**

Количество шлицев:  
**20 шт.**

Общая высота:  
**53 мм**

Посадочный размер маховика (дополнительная резьба):  
**M24**

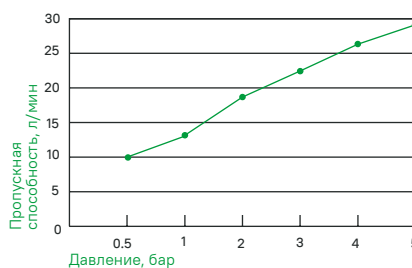
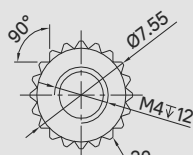
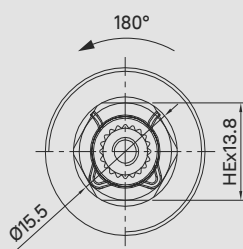
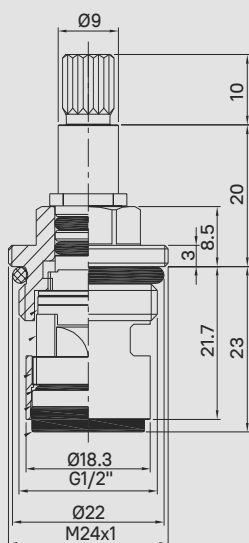
Максимальный угол поворота:  
**180°**

Максимальная температура:  
**90 °C**

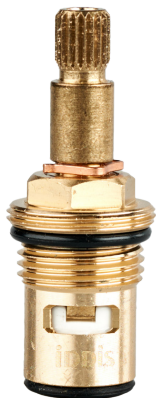
Максимальное гидравлическое давление:  
**35 бар**

Гарантированное количество циклов:  
**500 000**

Пропускная способность воды:  
**23.1 л/мин** (при рабочем давлении 3 бар)



Давление, бар	0.5	1	2	3	4	5
Пропускная способность, л/мин	10	13.5	18.4	23.1	26.5	29.3



Высота: 53 мм

Угол поворота: 90°

Посадочный размер: M18

Диаметр штока: 7.65 мм

Количество шлицев: 20 шт.

## Кран-букса 998CR532SM

Тип:  
**керамическая**

Материал:  
**латунь, керамика**

Количество в упаковке:  
**1 шт.**

Наличие колпачка:  
**нет**

Направление поворота на открытие:  
**левое, против часовой стрелки**

Посадочный размер кран-буксы:  
**M18x1.5**

Диаметр штока:  
**7.65 мм**

Количество шлицев:  
**20 шт.**

Общая высота:  
**53 мм**

Посадочный размер маховика (дополнительная резьба):  
**M21**

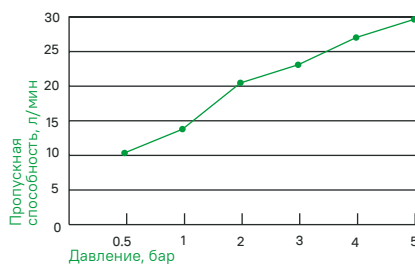
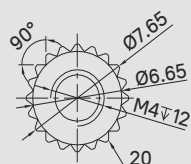
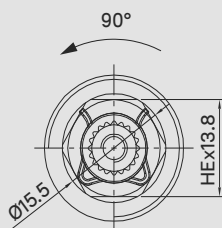
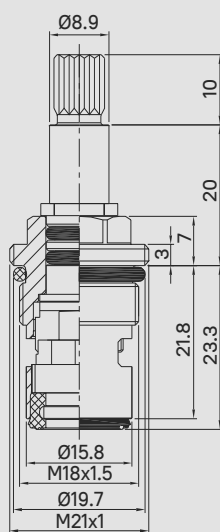
Максимальный угол поворота:  
**90°**

Максимальная температура:  
**90 °C**

Максимальное гидравлическое давление:  
**35 бар**

Гарантированное количество циклов:  
**500 000**

Пропускная способность воды:  
**23.8 л/мин** (при рабочем давлении 3 бар)



Давление, бар	0.5	1	2	3	4	5
Пропускная способность, л/мин	10.6	14.3	20.3	23.8	26.9	30



Высота: 52 мм

Угол поворота: 90°

Посадочный размер: G1/2

Диаметр штока: 7,65/10 мм

Количество шлицев:  
(с колпачком): 24 шт.

Однонаправленные

## Кран-букса Cr-AB24 Z20

Тип:  
**керамическая**

Материал:  
**латунь, керамика**

Количество в упаковке:  
**2 шт.**

Наличие колпачка:  
**да**

Направление поворота на открытие:  
**левое, против часовой стрелки**

Посадочный размер кран-буксы:  
**G1/2**

Диаметр штока:  
**без колпачка: 7.65 мм,  
с колпачком: 10 мм**

Количество шлицев:  
**без колпачка: 20 шт.,  
с колпачком: 24 шт.**

Общая высота:  
**52 мм**

Посадочный размер маховика (дополнительная резьба):  
**M24**

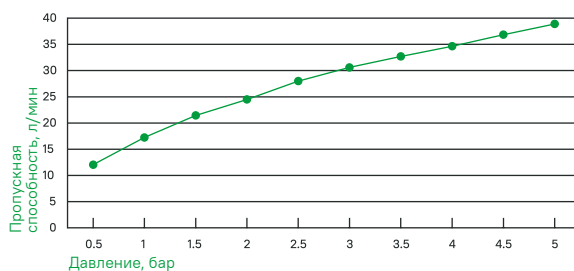
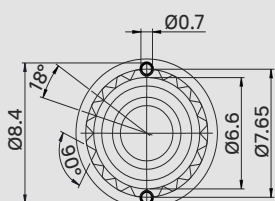
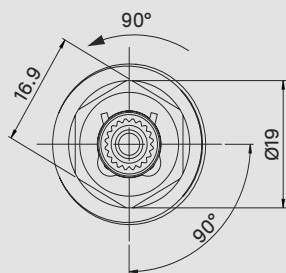
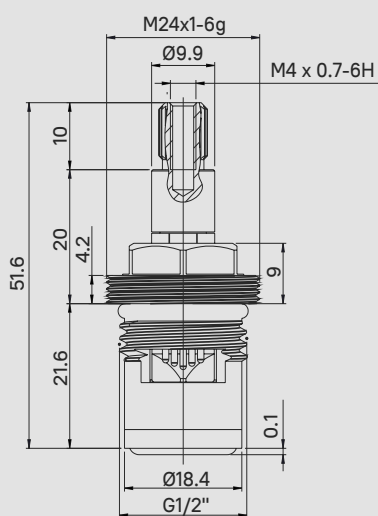
Максимальный угол поворота:  
**90°**

Максимальная температура:  
**90 °C**

Максимальное гидравлическое давление:  
**12 бар**

Гарантированное количество циклов:  
**300 000**

Пропускная способность воды:  
**30.6 л/мин** (при рабочем давлении 3 бар)



Давление, бар	0.5	1	1.5	2	2.5	3	3.5	4	4.5	5
Пропускная способность, л/мин	12.1	17.3	21.5	24.5	28	30.6	32.7	34.6	36.9	38.9



Высота: 46 мм

Угол поворота: 90°

Посадочный размер: G1/2

Диаметр штока: 7,65/10 мм

Количество шлицев:  
(с колпачком): 24 шт.

Однонаправленные

## Кран-букса Cr-CE24 Z20

Тип:  
**керамическая**

Материал:  
**латунь, керамика**

Количество в упаковке:  
**2 шт.**

Наличие колпачка:  
**да**

Направление поворота на открытие:  
**левое, против часовой стрелки**

Посадочный размер кран-буксы:  
**G1/2**

Диаметр штока:  
**без колпачка: 7.65 мм,  
с колпачком: 10 мм**

Количество шлицев:  
**без колпачка: 20 шт.,  
с колпачком: 24 шт.**

Общая высота:  
**46 мм**

Посадочный размер маховика (дополнительная резьба):  
**M24**

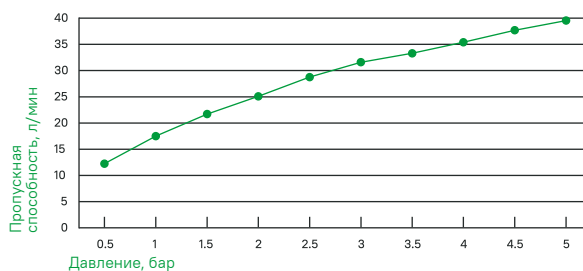
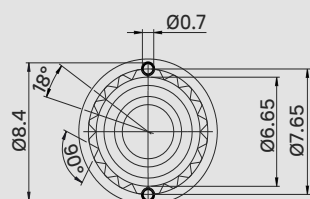
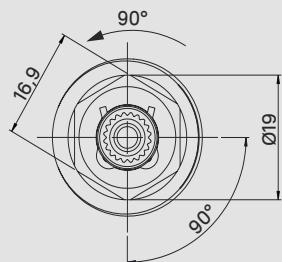
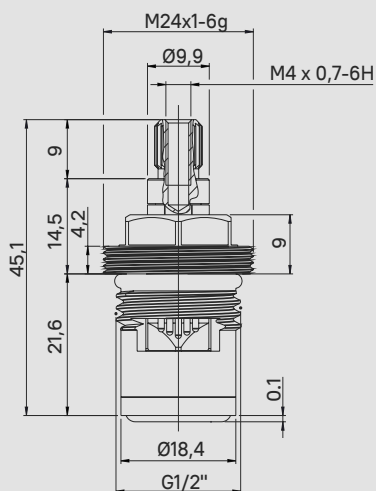
Максимальный угол поворота:  
**90°**

Максимальная температура:  
**90 °C**

Максимальное гидравлическое давление:  
**12 бар**

Гарантированное количество циклов:  
**300 000**

Пропускная способность воды:  
**31.6 л/мин** (при рабочем давлении 3 бар)



Давление, бар	0.5	1	1.5	2	2.5	3	3.5	4	4.5	5
Пропускная способность, л/мин	12.3	17.5	21.7	25.1	28.8	31.6	33.3	35.4	37.7	39.6



Высота: 44 мм

Угол поворота: 90°

Посадочный размер: M18

Диаметр штока: 7.65 мм

Количество шлицев: 20 шт.

Разнонаправленные

## Кран-букса 998CR440SM-S

Тип:  
**керамическая**

Материал:  
**латунь, керамика**

Количество в упаковке:  
**2 шт.**

Наличие колпачка:  
**нет**

Направление поворота на открытие:  
**разное направление поворота горячей и холодной воды**

Посадочный размер кран-буксы:  
**M18x1.5**

Диаметр штока:  
**7.65 мм**

Количество шлицев:  
**20 шт.**

Общая высота:  
**44 мм**

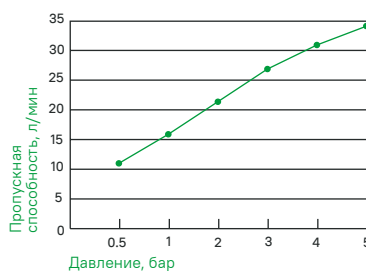
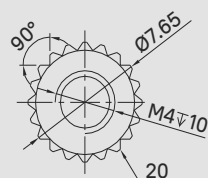
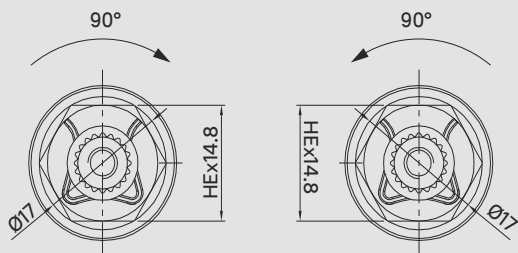
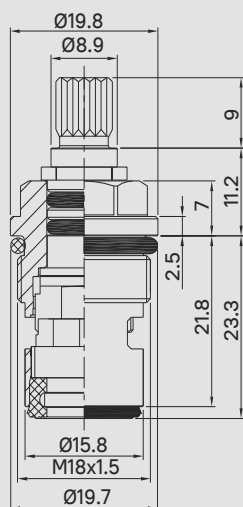
Максимальный угол поворота:  
**90°**

Максимальная температура:  
**90 °C**

Максимальное гидравлическое давление:  
**35 бар**

Гарантированное количество циклов:  
**500 000**

Пропускная способность воды:  
**26.9 л/мин** (при рабочем давлении 3 бар)



Давление, бар	0.5	1	2	3	4	5
Пропускная способность, л/мин	11.8	16.3	22.5	26.9	31	34.3



Высота: 47-51 мм

Посадочный размер: G1/2

Диаметр штока: 7.65 мм

Количество шлицев: 20 шт.

Конвекционная

## Кран-букса #ACEFGH

Тип:  
**конвекционная**

Материал:  
**латунь**

Количество в упаковке:  
**2 шт.**

Наличие колпачка:  
**нет**

Направление поворота на открытие:  
**левое, против часовой стрелки**

Посадочный размер кран-буксы:  
**G1/2**

Диаметр штока:  
**7.65 мм**

Количество шлицев:  
**20 шт.**

Общая высота:  
**47-51 мм**

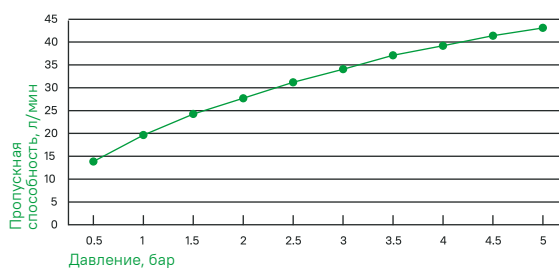
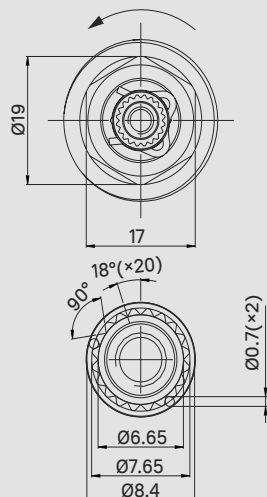
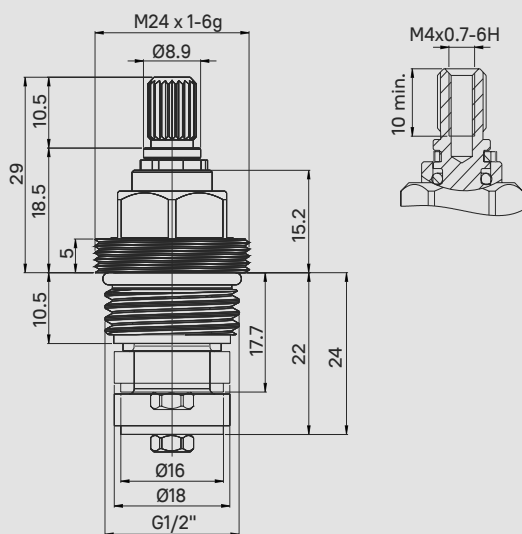
Посадочный размер маховика (дополнительная резьба):  
**M24**

Максимальная температура:  
**90 °C**

Максимальное гидравлическое давление:  
**12 бар**

Гарантированное количество циклов:  
**300 000**

Пропускная способность воды:  
**34.5 л/мин.** (при рабочем давлении 3 бар)



Давление, бар	0.5	1	1.5	2	2.5	3	3.5	4	4.5	5
Пропускная способность, л/мин	13.9	19.7	24.2	27.7	31.2	34.1	37.1	39.2	41.4	43.1



Высота: 49 мм

Угол поворота: 90°

Посадочный размер: G1/2

Диаметр штока: 7.8 мм

Количество шлицев: 20 шт.

Полиамидный корпус

## Кран-букса 998PP491SM

Тип:  
**керамическая**

Материал:  
**полиамид, керамика**

Количество в упаковке:  
**1 шт.**

Наличие колпачка:  
**нет**

Направление поворота на открытие:  
**левое, против часовой стрелки**

Посадочный размер кран-буксы:  
**G1/2**

Диаметр штока:  
**7.8 мм**

Количество шлицев:  
**20 шт.**

Общая высота:  
**49 мм**

Посадочный размер маховика (дополнительная резьба):  
**M24**

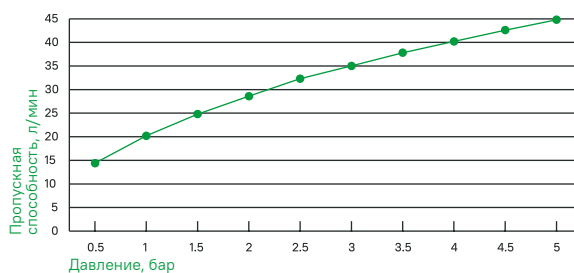
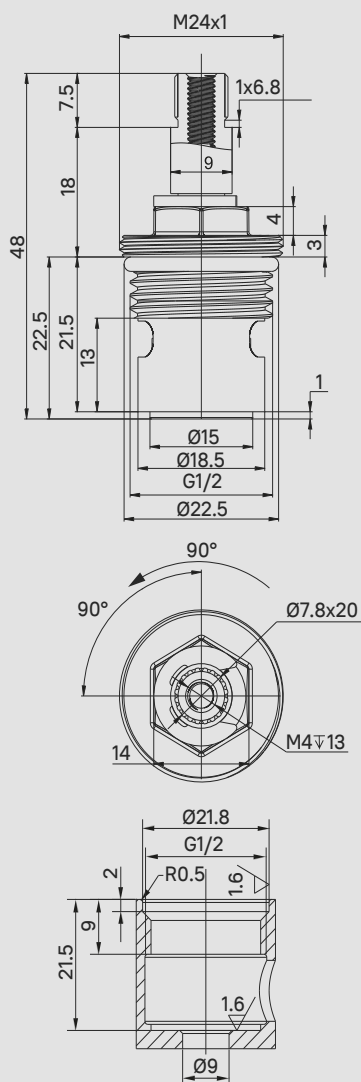
Максимальный угол поворота:  
**90°**

Максимальная температура:  
**90 °C**

Максимальное гидравлическое давление:  
**35 бар**

Гарантированное количество циклов:  
**500 000**

Пропускная способность воды:  
**35 л/мин** (при рабочем давлении 3 бар)



Давление, бар	0.5	1	1.5	2	2.5	3	3.5	4	4.5	5
Пропускная способность, л/мин	14.4	20.2	24.8	28.6	32.2	35	37.8	40.2	42.6	44.8



Высота: 53 мм

Угол поворота: 90°

Посадочный размер: G1/2

Диаметр штока: 7.6 мм

Количество шлицев: 20 шт.

Полиамидный корпус

## Кран-букса 998PP531SM

Тип:  
**керамическая**

Материал:  
**полиамид, керамика**

Количество в упаковке:  
**1 шт.**

Наличие колпачка:  
**нет**

Направление поворота на открытие:  
**левое, против часовой стрелки**

Посадочный размер кран-буксы:  
**G1/2**

Диаметр штока:  
**7.6 мм**

Количество шлицев:  
**20 шт.**

Общая высота:  
**53 мм**

Посадочный размер маховика (дополнительная резьба):  
**M24**

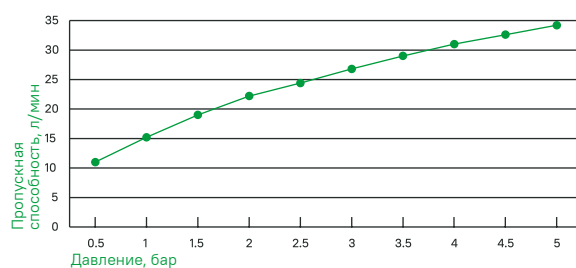
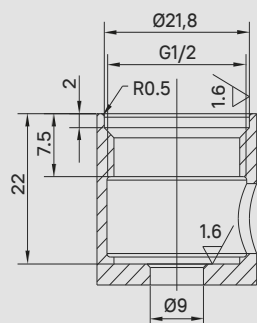
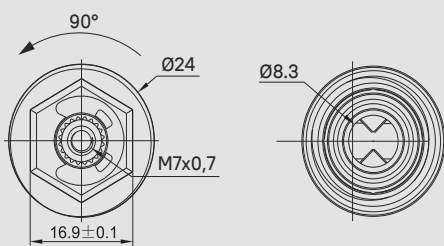
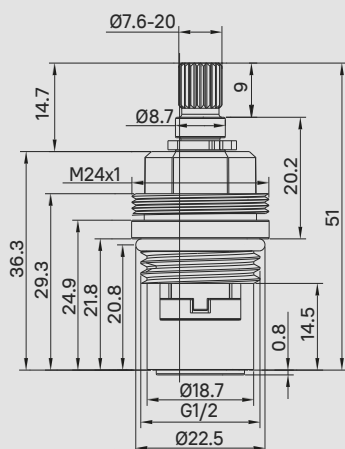
Максимальный угол поворота:  
**90°**

Максимальная температура:  
**90 °C**

Максимальное гидравлическое давление:  
**20 бар**

Гарантированное количество циклов:  
**500 000**

Пропускная способность воды:  
**26.8 л/мин** (при рабочем давлении 3 бар)



Давление, бар	0.5	1	1.5	2	2.5	3	3.5	4	4.5	5
Пропускная способность, л/мин	11	15.2	19	22.2	24.4	26.8	29	31	32.6	34.2



## Комплект кран-букса и маховик 998KR521SM-K

Тип:  
**керамическая**

Материал:  
**сплав металлов, латунь, керамика**

Направление поворота на открытие:  
**лево, против часовой стрелки**

Посадочный размер кран-буксы:  
**G1/2**

Максимальный угол поворота:  
**180°**

Максимальная температура:  
**90°C**

Максимальное гидравлическое давление:  
**35 бар**

Гарантированное количество циклов:  
**500 000**

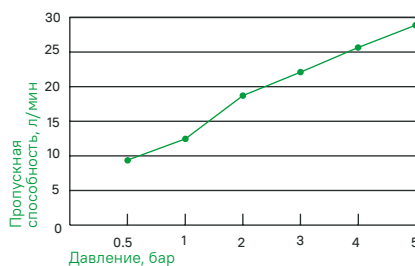
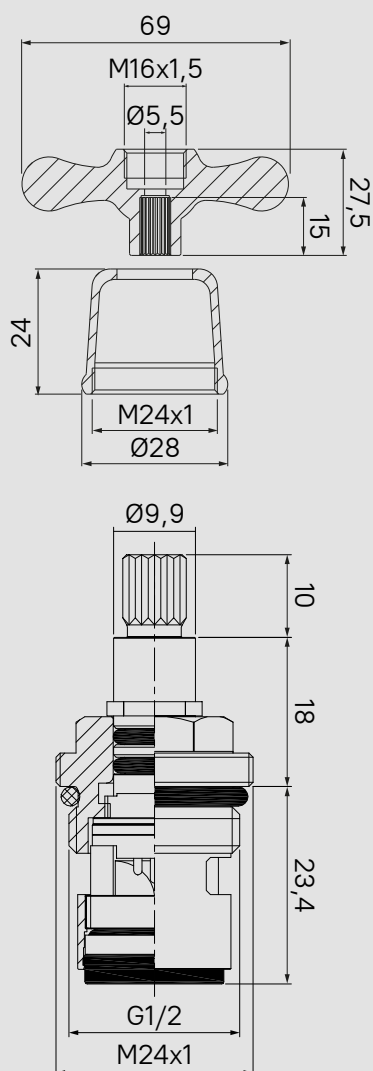
Пропускная способность воды :  
**22,6 л/мин (при рабочем давлении 3 бар)**

Высота кран-буксы: 51 мм

Угол поворота: 180°

Посадочный размер: G1/2

Количество шлицев: 20 шт.



Давление, бар	0.5	1	2	3	4	5
Пропускная способность, л/мин	9.7	13	18.9	22.6	25.7	28.5



## Комплект кран-букса и маховик 998RN521SM-K

Тип:  
**керамическая**

Материал:  
**сплав металлов, латунь, керамика**

Направление поворота на открытие:  
**левое, против часовой стрелки**

Посадочный размер кран-буксы:  
**G1/2**

Максимальный угол поворота:  
**180°**

Максимальная температура:  
**90°C**

Максимальное гидравлическое давление:  
**35 бар**

Гарантированное количество циклов:  
**500 000**

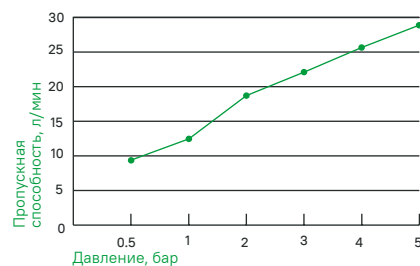
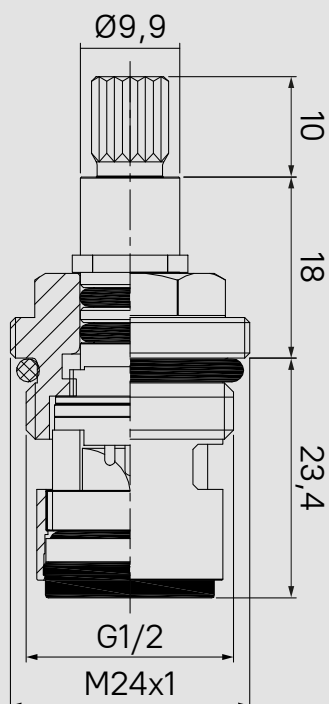
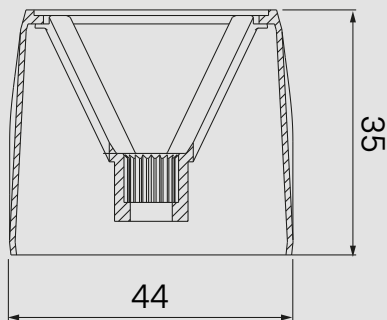
Пропускная способность воды :  
**22,6 л/мин (при рабочем давлении 3 бар)**

Высота кран-буксы: 51 мм

Угол поворота: 180°

Посадочный размер: G1/2

Количество шлицев: 20 шт.



Давление, бар	0.5	1	2	3	4	5
Пропускная способность, л/мин	9.7	13	18.9	22.6	25.7	28.5