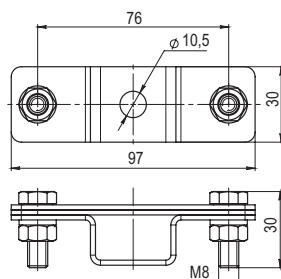


Двухболтовой держатель

**Назначение**

- крепление и параллельное соединение токопроводов (опусков) по фасаду здания.

Особенности

- крепление и соединение плоских проводников до 50 мм;
- возможность крепления к фасаду из кирпича или бетона с помощью метизов (например, забивной анкер М10, болт, шайба);
- наличие шайб-гроверов для предотвращения развинчивания болтов.

Тип проводника

Полоса, 25–50 мм

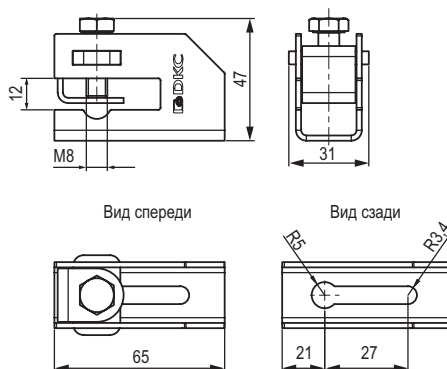
Материал

Горячеоцинкованная сталь

Код

ND2315

Скоба-держатель проводника с болтом

**Назначение**

- крепление проводника к фасаду и внутренним стенам.

Особенности

- подготовленные отверстия в основании для крепления к поверхностям;
- проводник дополнительно фиксируется болтом.

Тип проводника

Пруток, 8–10 мм, полоса, 25–50 мм

Толщина стали, мм

2

Болт

M8×25

Материал

горячеоцинкованная сталь

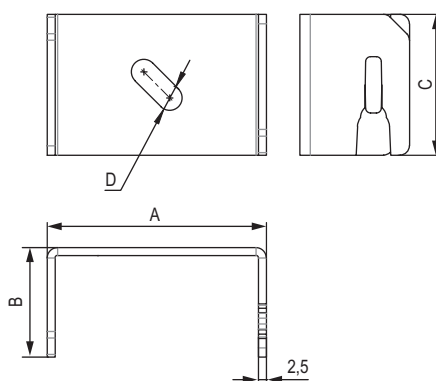
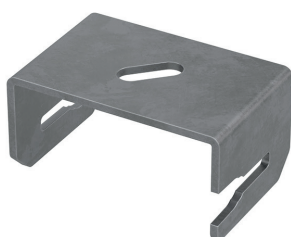
медь

Код

ND2312

ND2312CU

Скоба-держатель

**Назначение**

- крепление проводника к фасаду и внутренним стенам.

Особенности

- подготовленные отверстия в основании для крепления к поверхностям;
- толщина фиксируемой полосы – до 5 мм.

Тип проводника	A, мм	B, мм	C, мм	D, мм	Материал	Код
Пруток, 8–10 мм/ полоса, 25 мм	47	31	25	7	горячеоцинкованная сталь	ND2311
Пруток, 8–10 мм/ полоса, 25–50 мм	70	35	45	8	горячеоцинкованная сталь	ND2310
Пруток, 8–10 мм/ полоса, 25 мм	47	31	25	7	медь	ND2311CU