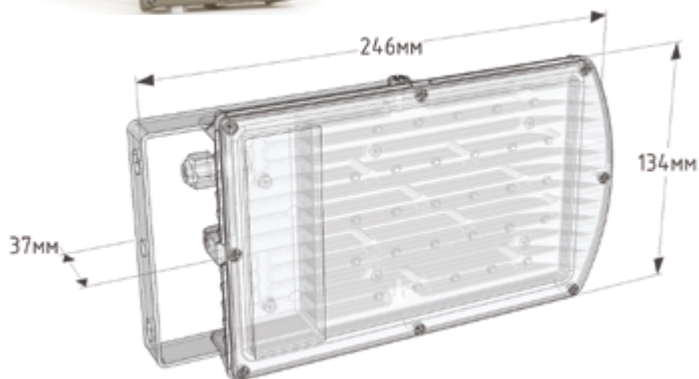


СВЕТИЛЬНИК СЕРИИ TURTLE LP01, LP02



- от 25 до 40 Вт
- от 3 150 до 4 550Лм
- IP65



ОПИСАНИЕ:

Светильник с скобой(лира) и поликарбонатным рассеивателем. Корпус светильника выполнен методом литья под давлением с последующей химической обработкой для защиты от окисления.

НАЗНАЧЕНИЕ:

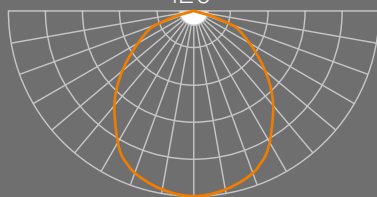
Универсальный, для освещения небольших территорий, торговых помещений и зон парковки логистических центров. Подходят для акцентного освещения, подсветки витрин и декоративных элементов

СПОСОБ МОНТАЖА:

Скоба(лира)

ТИП КСС:

120°



Расшифровка маркировки

LP01 - 040 - W80 - 220VAC - IP65

Серия

Мощность, Вт

Тип КСС и угол раскрытия
светового потока

Питающее напряжение

Степень
защиты

- W80-косинусная 80°
- W120-косинусная 120°

Параметры	Мощность не более, Вт	Световой поток ± 10%, Лм	Цветовая температура, К	Тип кривой силы света (КСС)	Габаритные размеры, Д×Ш×В, мм	Вес, кг
LLP01-025-W120- 220VAC-IP65	25	3150	5000	Д 120°	246×134×37	0.8
LLP01-032-W120- 220VAC-IP65	32	3950		Д 120°		
LP01-040-W120-220VAC- IP65	40	4550		W 80°		

Рабочее напряжение, В

100-300 VAC / 100-400 VDC

Индекс цветопередачи (CRI), Ra

80

Степень защиты

IP65

Температура эксплуатации, °C

-60...+40

Климатическое исполнение

УХЛ1

Гарантия не менее, лет

3

Срок службы светильника, лет

10

Ресурс работы LED, согласно теста
LM80, час

> 100 000

Материал корпуса

Цельнолитой алюминий

Рассеиватель

Прозрачный ударопрочный
поликарбонат

ОСОБЕННОСТИ СВЕТИЛЬНИКА



Рассеиватель

ударопрочный поликарбонат,
не подвержен воздействию
ультрафиолетового излучения

Ребра радиатора

для увеличения площади
охлаждения



Точка
дополнительного
заземления



Цельнолитой корпус

из алюминиевого сплава
с химической обработкой
поверхности для защиты от
окисления

Самозажимающийся гермоввод

обеспечивает защиту от
проникновения пыли и влаги в
месте ввода провода



Светодиоды
Osram, Cree,
Samsung, Lumileds



Уплотнитель
термостойкий,
влагостойкий
силиконовый шнур



Питающий
медный
провод

постоянно
присоединенный к
светильнику, длиной
0,7-1,0 м

