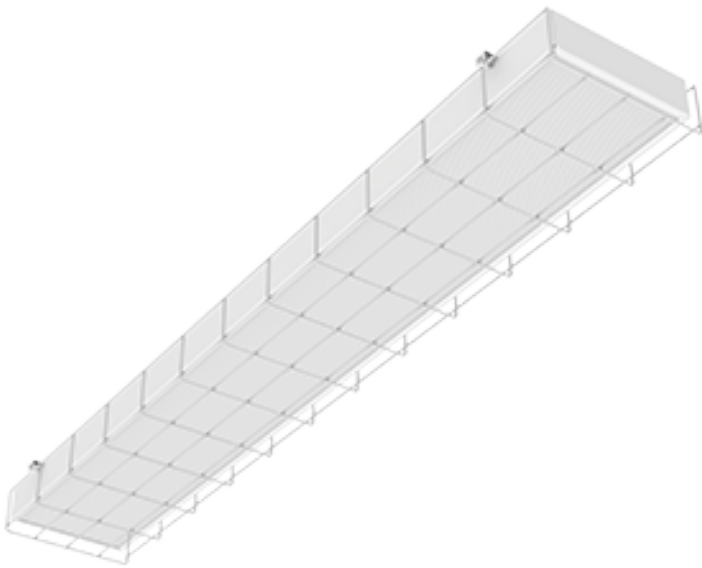


ПАСПОРТ

V1-E0-00066-01PR0-4006040

Светодиодный светильник VARTON S270 2.0 спортивный для образовательных учреждений 60 Вт 4000 К накладной 1200x212x70 мм IP40 с призматическим рассеивателем с защитной решеткой



1. Основные сведения

Накладной светильники для спортивных помещений, защищен металлической решеткой от попадания спортивного снаряда.

Изготовитель: ООО ТПК «Вартон».

Адрес изготовителя: 121354, Россия, город Москва, улица Дорогобужская, дом 14, строение 6, help@varton.ru.

Адрес места осуществления деятельности по изготовлению продукции: 301831, Россия, Тульская область, Богородицкий район, город Богородицк, улица 30 лет Победы, дом 1а.

Соответствие: ТР ТС 004/2011, ТР ТС 020/2011, ТР ТС 037/2016

Технические условия: ТУ 27.40.25-027-29497914-2020

2. Технические данные

Потребляемая мощность, Вт	60
Корелированная цветовая температура, К	4000
Световой поток, лм	7 260
Световая отдача, лм/Вт	121
Тип источника света	Светодиод. (LED) несменная
Индекс цветопередачи (Ra)	90-100
Коэффициент пульсации светового потока, не более, %	1
Номинальное напряжение, В	220...230
Номинальная частота, Гц	50
Диапазон напряжения питания переменного тока, В	176...264
Диапазон напряжения питания постоянного тока, В	176...264
Класс защиты от поражения электрическим током	I
Коэффициент мощности	0,95
Степень защиты (IP)	IP40
Степень защиты от внешних механических воздействий (IK)	IK02
Тип кривой силы света	Д
Климатическое исполнение и категория размещения	УХЛ4
Нормируемая рабочая температура окружающего воздуха, °С	1...40
Материал корпуса	Сталь
Цвет корпуса	Белый
Рассеиватель	Призма
Материал рассеивателя	Полистирол
Масса нетто, кг	3,02
Габаритные размеры, мм	1200 × 212 × 70

3. Комплектность

Светильник — 1 шт.

Рассеиватель — 1 шт.

Информационный лист — 1 шт.

Упаковка — 1 шт.

Решетка — 1 шт.

4. Указания по монтажу и эксплуатации

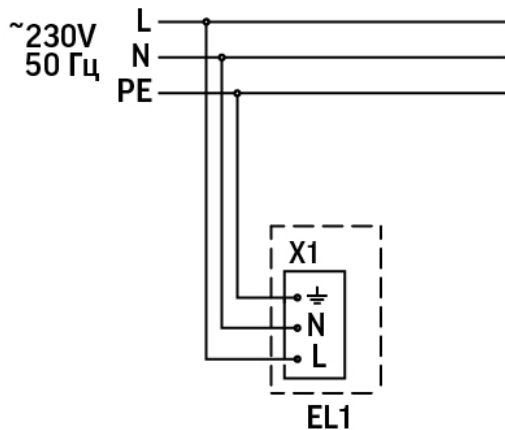


Рис. 1

Монтаж светодиодного светильника серии-S BAPTON® производится на любую ровную поверхность.

Общие правила монтажа:

Распакуйте светильник и убедитесь в отсутствии механических повреждений;

Перед электрическим подключением светильника убедитесь в отсутствии напряжения.

Электрическое подключение светильника осуществляется через клеммную колодку, установленную на внутренней поверхности корпуса светильника. Подключите сетевой провод к контактам клеммной колодки светильника строго в соответствии с маркировкой и схемой подключения (Рисунок 1). Сечение проводников кабеля должно быть не более 2,5 мм². ВАЖНО! Не забудьте заземлить светильник!

Порядок накладного монтажа:

- Извлеките светильник из индивидуальной упаковки;
- Предварительно отключив питающую сеть, подключите светильник к сети 220V через клеммные колодки на источнике питания в соответствии с маркировкой;

Важно! Не забудьте заземлить светильник!

- Просверлите установочные отверстия на монтажной поверхности (диаметр отверстий в светильниках 5,5мм). Монтажные размеры светильников согласно типоразмерам:
S070 2.0 (603*620 мм) - монт. разм. 477*500 мм
S170 2.0 (600*212 мм) - монт. разм. 540*140 мм
S270 2.0 (1200*212 мм) - монт. разм. 1140*140 мм
- Извлеките рассеиватель из индивидуальной упаковки;
- Поместите рассеиватель в рамку корпуса светильника;
- Прикрепите металлическую планку (входит в комплект поставки) и тем самым зафиксируйте рассеиватель в корпусе светильника;
- Надежно закрепите планку на корпусе светильника при помощи пластиковых гвоздей (входят в комплект поставки);

Включите питание и убедитесь в том, что светильник нормально функционирует.

5. Условия хранения и транспортирования

Условия транспортирования: любым видом транспорта при условии защиты упаковки от механических воздействий и атмосферных осадков. Хранить в упаковке в закрытых сухих помещениях. При хранении светильников с аварийным питанием рекомендуется заряжать аккумуляторную батарею не реже одного раза в 6 месяцев.

6. Ресурс, срок службы, гарантии изготовителя

Ресурс работы светодиодного модуля: 100 000 ч.

Срок службы: 96 мес.

Гарантийный срок: 60 месяцев с даты продажи или поставки, но не более 64 месяцев с даты выпуска. Производитель гарантирует, что в течение гарантийного срока световой поток сохранится на уровне не ниже 70% от номинального значения, а цветовая температура не выйдет из диапазона допустимых отклонений, приведенных в ГОСТ 34819-2021.

7. Требования безопасности

Запрещаются любые работы со светильником при подключённом напряжении; эксплуатация светильника I класса защиты без подключения к защитному заземлению; эксплуатация светильника с механическими повреждениями.

Работы по монтажу производить специалисту не ниже II квалификационной группы по электробезопасности.

8. Сведения об утилизации

Специальных условий и разрешений для утилизации не требует.

9. Свидетельство о приемке

Светильник изготовлен в соответствии с техническими условиями и признан годным к эксплуатации.