



REGATA IP44



Артикул	Наименование позиции	Режим работы	Срок службы источника света, ч	Нормируемая продолжительность аварийной работы, ч	Яркость светового указателя, кд/м ²		Номинальная потребляемая мощность, Вт	Коэффициент мощности	Класс защиты	Рабочая температура, °С
					минимальная яркость знака безопасности в аварийном режиме	средняя яркость знака безопасности в нормальном режиме				

№1 Автономная система аварийного освещения с функцией TELECONTROL (230V, 50Hz)

Автономный световой указатель / оповещатель пожарный световой с функцией TELECONTROL

a26096	BS-REGATA-71-S1-INEX12 IP44	постоянный	150 000 (2 x 75 000)	1	30	470	6,3	0,90	II	+1...+35
a26098	BS-REGATA-73-S1-INEX12 IP44	постоянный	150 000 (2 x 75 000)	3	15	235	4,6	0,85	II	+1...+35
a26100	BS-REGATA-81-S1-INEX12 IP44	непостоянный	75 000	1	30	270	1,4	0,70	II	+1...+35
a26101	BS-REGATA-83-S1-INEX12 IP44	непостоянный	75 000	3	15	235	2	0,80	II	+1...+35

№2 Автономная система аварийного освещения с функциями AUTOTEST, TELECOMAND, FELS и MSS (230V, 50Hz)

Автономный световой указатель / оповещатель пожарный световой с функциями AUTOTEST и TELECOMAND

a26103	BS-REGATA-55-S1-INEX13 IP44	универсальный	150 000 (2 x 75 000)	5	30	470	9,1	0,85	II	+1...+35
a26104	BS-REGATA-71-S1-INEX13 IP44	постоянный	150 000 (2 x 75 000)	1	30	470	6,3	0,90	II	+1...+35
a26106	BS-REGATA-73-S1-INEX13 IP44	постоянный	150 000 (2 x 75 000)	3	15	235	4,6	0,85	II	+1...+35
a26107	BS-REGATA-78-S1-INEX13 IP44	постоянный	150 000 (2 x 75 000)	8	15	235	8,4	0,90	II	+1...+35
a26108	BS-REGATA-81-S1-INEX13 IP44	непостоянный	75 000	1	30	270	1,4	0,70	II	+1...+35
a26110	BS-REGATA-83-S1-INEX13 IP44	непостоянный	75 000	3	15	235	2	0,80	II	+1...+35

Автономный световой указатель / оповещатель пожарный световой с функциями AUTOTEST, TELECOMAND, MSS

a26102	BS-REGATA-53-S1-INEX13-MSS2 IP44	универсальный	150 000 (2 x 75 000)	3+3	30	470	8,9	0,85	II	+1...+35
a26105	BS-REGATA-71-S1-INEX13-MSS3 IP44	постоянный	150 000 (2 x 75 000)	1+1+1	15	235	4,6	0,85	II	+1...+35
a26109	BS-REGATA-81-S1-INEX13-MSS3 IP44	непостоянный	75 000	1+1+1	15	235	2	0,80	II	+1...+35

№4 Централизованная система аварийного освещения с электрическим источником ЦАУ BS-ELECTRO-4-400/220 (без адресного управления, напряжение питания = 220V / 230V, 50Hz)

№5.1 Централизованная система аварийного освещения с электрическим источником: ЦАУ BS-ELECTRO-5-400/220 (с адресным управлением каждой группой световых приборов, напряжение питания = 220V / 230V, 50Hz)

№6 Централизованная система аварийного освещения с электрическим источником: ИБП BS-REZERV-6-230/230 (напряжение питания 230V, 50Hz)

Световой указатель / оповещатель пожарный световой централизованного электропитания

a26113	BS-REGATA-10-S1-ELON IP44	централизованный	150 000 (2 x 75 000)	-	30	370	3,9	0,90	II	-40...+40
--------	---------------------------	------------------	-------------------------	---	----	-----	-----	------	----	-----------

№5.2 Централизованная система аварийного освещения с электрическим источником: ЦАУ BS-ELECTRO-5-400/220 (с адресным управлением каждым световым прибором, напряжение питания = 220V / 230V, 50Hz)

Световой указатель / оповещатель пожарный световой централизованного электропитания с адресным управлением

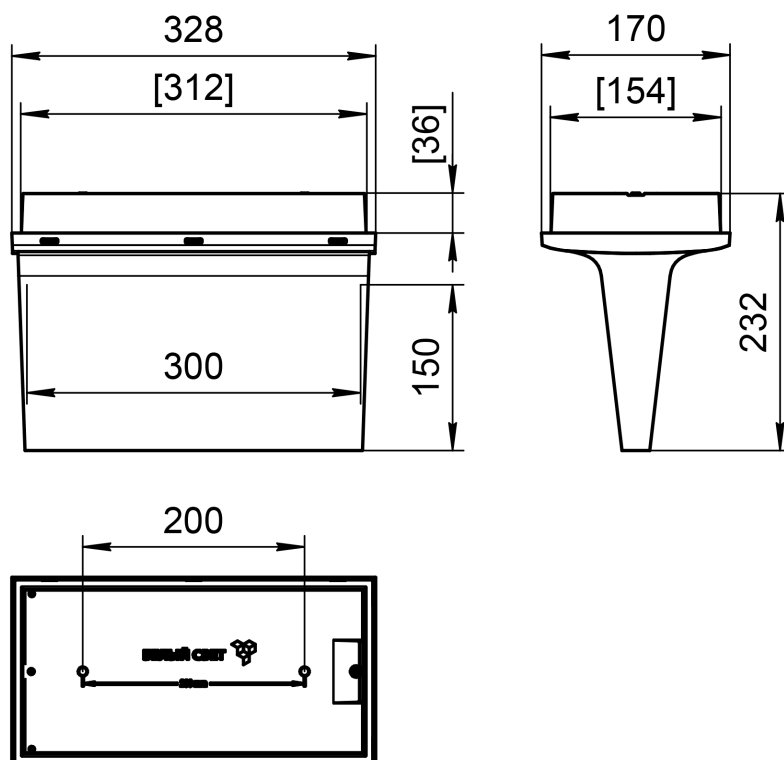
a26112	BS-REGATA-10-S1-BSE5 IP44	централизованный	150 000 (2 x 75 000)	-	30	470	4,9	0,85	II	-20...+40
--------	---------------------------	------------------	-------------------------	---	----	-----	-----	------	----	-----------

№7 Системы аварийного освещения с напряжением питания групповых цепей аварийного освещения = 24V

Световой указатель / оповещатель пожарный световой централизованного электропитания (=24V)

a26115	BS-REGATA-10-S1-24 IP44	централизованный	150 000 (2 x 75 000)	-	30	470	3,5	-	III	-40...+40
a26114	BS-REGATA-10-F1-24 IP44	централизованный	100 000	-	10	30	1,92	-	III	-40...+40

ГАБАРИТНЫЕ РАЗМЕРЫ



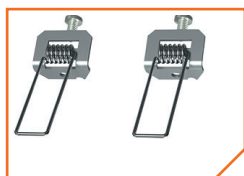
[] - размеры для встройки

АКСЕССУАРЫ



a4086
Кронштейн BS-K-3 White

(для крепления к стене
торцом)



a14565
Комплект аксессуаров
для крепления
в гипсокартон BS-CA-3

Серия знаков безопасности (заказываются отдельно): BL-3015B.

Способ крепления – на двухсторонний скотч (в комплекте).

Размещение знаков безопасности – одностороннее или двухстороннее.