

Уважаемый покупатель!

Благодарим Вас за покупку продукции торговой марки ЭРА и доверие к нашей компании.

Данный документ предназначен для руководства по установке и эксплуатации закладной платформы KL114. Продукция ЭРА представляет собой уникальную возможность создания особого настроения и атмосферы в любом интерьере и позволяет осуществить самый изысканный дизайнерский замысел.

Внимательно изучите данное руководство перед использованием закладной платформы ЭРА и сохраните его до конца эксплуатации.

Информация о видах опасных воздействий.

Изделие не содержит опасных и вредных для здоровья человека веществ, которые могут выделяться в процессе эксплуатации.

ПОМНИТЕ! Переменное напряжение 230В опасно для жизни!

1. ОБЩИЕ СВЕДЕНИЯ

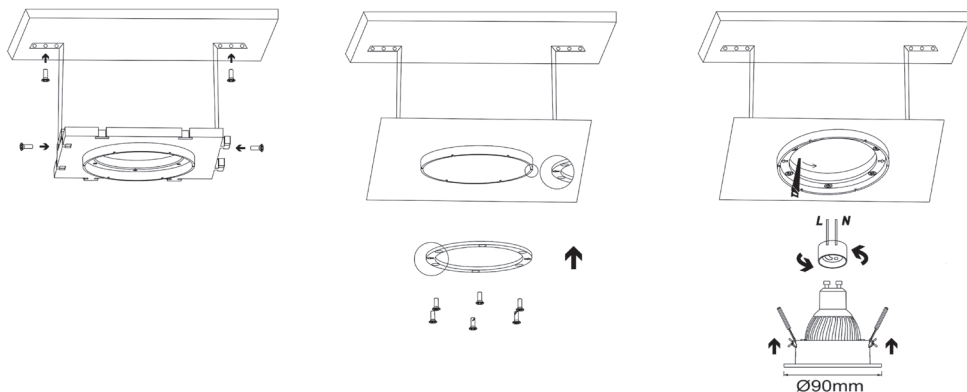
Закладная платформа предназначена для монтажа встраиваемых светильников диаметром 90 мм в натяжной потолок.

Изделие не подлежит обязательной сертификации.

2. ТЕХНИЧЕСКИЕ ХАРАКТЕРИСТИКИ

Технические характеристики закладной платформы "ЭРА"

Модель	KL114
Материал	Пластик
Цвет	Белый
Размер	143x143x26мм
Гарантия	2 года



5. МЕРЫ ПРЕДОСТОРОЖНОСТИ

Внимание! Все работы по монтажу закладной платформы должны осуществляться при отключенном сетевом питании!

5.1. Для замены светильника

Отключите светильник от сети питания. Подождите, пока лампа и корпус светильника полностью остынут. Извлеките старый светильник и установите новый.

6. ТРАНСПОРТИРОВКА И ХРАНЕНИЕ

Транспортировка и хранение закладной платформы ЭРА должны производиться в упаковке с соблюдением мер предосторожности от механических повреждений.

7. УТИЛИЗАЦИЯ

Изделие необходимо утилизировать согласно требованиям законодательства территории реализации.

3. КОМПЛЕКТНОСТЬ

Комплектность поставки изделия:

Закладная платформа, шт.	1
Монтажное кольцо, шт	1
Крепежные элементы, комплект	1
Руководство по эксплуатации, экз.	1
Упаковка, комплект	1

Внимание! Производитель оставляет за собой право вносить изменения в конструкцию изделия для улучшения характеристик без уведомления потребителя.

4. ПОДКЛЮЧЕНИЕ И ЭКСПЛУАТАЦИЯ

Все работы по установке изделия должны осуществляться при отключенном питании сети!

4.1. Меры безопасности.

4.1.1 Для монтажа закладной мы рекомендуем обратиться к квалифицированному специалисту.

4.1.2 Не допускается использование для чистки закладной и светильника химически активных и агрессивных чистящих средств.

4.2. Подготовка изделия.

Распакуйте закладную платформу и убедитесь в отсутствии повреждений корпуса

4.3. Монтаж.

Установите изделие на выбранном и подготовленном Вами месте. Не устанавливайте закладную платформу на сырую или проводящую ток поверхность.

Внимание. Запрещается устанавливать закладную платформу на легко воспламеняющуюся поверхность или вблизи легко воспламеняемых предметов.

4.4. Подключение.

В комплект поставки изделия включены крепежные элементы. Последовательность сборки и монтажа закладной платформы, показана на схеме ниже.

! Обратите внимание - встраиваемый светильник и цоколь в комплект не входят.

8. СВЕДЕНИЯ ОБ ИЗДЕЛИИ

Сведения об изделии приведены в таблице ниже.

Наименование изделия:	Закладная платформа "ЭРА"
Модель изделия	KL114
Товарный знак	«ЭРА»
Страна изготовитель	Китай
Служба по работе с потребителями	121467, Россия, г. Москва, а/я 43
Наименование изготовителя	АТЛ Бизнес (ШэньчЖэнь) КО., ЛТД
Адрес изготовителя	Китайская Народная Республика, 518054, Шэньчжэнь, Наньшань Дистрикт, Чуанье стрит, Нос Баоличэн Билдинг, рум 901
Импортер	Информация об импортере указана на этикетке, расположенной на индивидуальной упаковке
Информация для связи с изготовителем	atl_company@163.com
Дата изготовления	

9. ГАРАНТИЙНЫЕ ОБЯЗАТЕЛЬСТВА

Гарантийный срок эксплуатации изделия ЭРА составляет 24 месяца со дня продажи при соблюдении потребителем условий монтажа, эксплуатации, транспортировки и хранения изложенных в данном руководстве.



Закладная платформа

KL114

РУКОВОДСТВО ПО ЭКСПЛУАТАЦИИ

EAC

