

Г Гарантийный талон

Наименование изделия	Отсекающий клапан ½"	
Артикул	02653	
Организация-продавец		
Адрес организации-продавца		
Дата продажи		М.П Организации-продавца
Подпись продавца		

С условиями предоставления гарантии, правилами транспортировки, хранения, установки и эксплуатации ознакомлен и согласен. Претензий к внешнему виду и комплектности изделия не имею:

(ФИО и подпись покупателя)

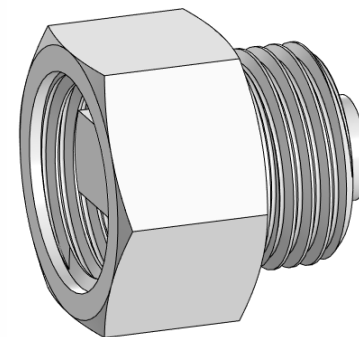
1. Гарантийный талон действителен только с печатью организации-продавца.
2. Просим Вас проверить правильность заполнения гарантийного талона. При отсутствии даты продажи срок гарантии автоматически исчисляется от даты изготовления изделия.
3. Импортёр оставляет за собой право потребовать товарный чек (накладную) в случае возникновения вопросов, связанных с подтверждением гарантии изделия.
4. Данным гарантийным талоном подтверждается отсутствие каких-либо заводских дефектов в купленном Вами изделии.

По вопросам гарантийного ремонта, рекламаций и претензий к качеству изделия обращаться по адресу:
ООО «СантехСтандарт», г. Санкт-Петербург, 192289,
ул. Софийская, д. 72, литера А, Россия.
Тел.: 8-800-555-54-70, www.santehstandart.com



AQUALINK

Отсекающий клапан ½"
Артикул: 02653



ПАСПОРТ

инструкция по эксплуатации

1. Основные сведения об изделии

Отсекающий клапан 1/2" (далее изделие) - предназначен для установки в систему отопления в качестве автоматического запорного устройства. Необходим для перекрытия потока жидкости при монтаже и демонтаже других устройств.

Изделие соответствует требованиям ТР ТС 010/2011 "О безопасности машин и оборудования", что подтверждено декларацией о соответствии.

2. Технические характеристики изделия

Условия эксплуатации:

- 1) Изделие предназначено для установки в макроклиматических районах с умеренным и холодным климатом (УХЛ) по категории размещения 4 - ГОСТ 15150-69;
- 2) Температура окружающей среды от +1 до +40°C;
- 3) Рабочая среда – вода, водно-гликолевый раствор.
- 4) Изделие является ремонтпригодным.
- 5)

Таблица 1 - Технические характеристики изделия

№	Наименование	Ед. изм.	Значение
1	Присоединительная резьба	G"	3/8
2	Максимальное давление теплоносителя	МПа (бар)	1 (10)
3	Минимальное давление теплоносителя	МПа (бар)	0,1 (1)
4	Максимальная температура теплоносителя	°C	110
5	Допустимый момент затяжки	Н*м	15
6	Производительность максимальная	м³/час	3,6
7	Срок службы изделия	лет	5

3. Состав и устройство изделия

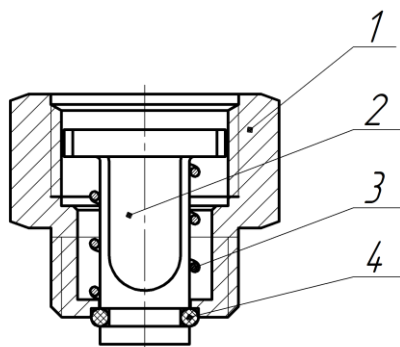


Рисунок 1 – Общий вид изделия и конструкция

Таблица 2 – Отсекающий клапан

№	Наименование	Материал
1	Корпус отсекающего клапана	ЛС 58-3 (CW614N)
2	Поплавок отсекающего клапана	Полипропилен (PP)
3	Пружина отсекающего клапана	08X18H10 (AISI 304)
4	Отсекающая манжета клапана	СКЭП (EPDM)

4. Габаритные и присоединительные размеры изделия

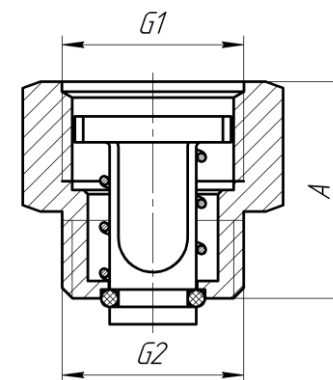


Рисунок 2 – Габаритные и присоединительные размеры изделия

Таблица 2 – Размеры изделия

Артикул	G "	A, мм
04938	1/2	25

5. Принцип работы изделия

Корпус отсекающего клапана (поз.1) ввинчивается в верхнее монтажное отверстие системы до упора. В закрытом положении поплавок отсекающего клапана (поз.2) и отсекающая манжета клапана (поз.4) обеспечивают перекрытие потока жидкости сквозь клапан за счет разжатой пружины (поз.3). Для открытия клапана достаточно вкрутить в него корпус устройства, при данном действии поплавок опустится и откроет проходное отверстие для жидкости.

6. Требования к монтажу изделия

Монтаж должен осуществляться специальными монтажными организациями. Использование при монтаже изделия рычажных ключей не допускается.

Установку изделия производить только на очищенные от грязи соединения. Перед монтажом изделия необходимо произвести визуальный осмотр на предмет качества изготовления, наличия прокладок, отсутствия повреждений резьбы и возможного наличия других дефектов, которые могут

возникнуть при хранении и/или транспортировке изделия. Установка изделия с дефектами строго запрещена!

Для герметизации и безопасности соединений необходимо использовать уплотнители резьбы. После монтажа необходимо проверить герметичность резьбовых соединений визуально.

7. Указания по эксплуатации и обслуживанию

Изделие должно эксплуатироваться при условиях, изложенных в таблице технических характеристик. Необходимо руководствоваться нормами СП 73.13330.2016. При загрязнении канала его можно прочистить. Все манипуляции с изделием проводить при отсутствии давления в системе, а также при частично слитом теплоносителе.

Изделие должно проходить периодические проверки. Периодичность проверки составляет 6 календарных месяцев и заключается в проверке целостности изделия и герметичности затяжки соединений. Осмотр и проверка изделия должна проводиться специалистами коммунальных и водопроводных служб, имеющими необходимые разрешения и допуск на данный вид работ. Изделие не прошедшее проверку должно быть немедленно утилизировано.



ПРЕДОСТЕРЕЖЕНИЕ!

В целях предотвращения повреждений изделия вследствие неправильной установки запрещается использовать инструмент, оказывающий нагрузку сжатия на корпус (газовый ключ), осуществлять ударные нагрузки на изделие.



ПРЕДОСТЕРЕЖЕНИЕ!

Изделие может работать при высокой температуре.

Таблица 3 - Возможные неисправности и способы их устранения

Неисправность	Причина	Устранение
Изделие не пропускает среду	Загрязнен канал	Прочистить канал
Изделие протекает	Течь по соединению	Заменить уплотняющий элемент, дотянуть соединение

8. Условия хранения и транспортировки

Изделие должно храниться в фирменной упаковке предприятия-изготовителя в соответствии с условиями хранения 3 по ГОСТ 15150-69.

Транспортировка изделия должна осуществляться в соответствии с условиями 5 по ГОСТ 15150-69.

9. Утилизация

Утилизация изделия (переплавка, захоронение, перепродажа) должна производиться в порядке, предусмотренном Законами РФ от 04 мая 1999 г. № 96 - ФЗ "Об охране атмосферного воздуха" (с изменениями и дополнениями), от 24 июня 1998 г. № 89-ФЗ (с изменениями и дополнениями) "Об отходах производства и потребления", от 10 января 2002 № 7-ФЗ "Об охране окружающей среды" (с изменениями и дополнениями), а также другими российскими и региональными нормативно-правовыми актами, принятыми в исполнение указанных законов.

Содержание благородных металлов: **нет**

10. Гарантийные обязательства

Производитель гарантирует соответствие изделия требованиям безопасности при условии соблюдения потребителем правил транспортировки, хранения, монтажа и эксплуатации изделия.

Гарантия распространяется на все дефекты, возникшие по вине завода-изготовителя.

Гарантия не распространяется на дефекты, возникшие в случаях:

1. Нарушения потребителем правил транспортировки, хранения, монтажа и условий эксплуатации изделия;
2. Воздействия веществ, агрессивных к материалам изделия;
3. Воздействия на изделие чрезмерной физической силы;
4. Пожара, стихии и иных обстоятельств непреодолимой силы;
5. Постороннего вмешательства в конструкцию изделия.

Гарантия также не распространяется в случаях частичного/полного изменения, удаления или иного нарушения маркировки завода-изготовителя на изделии.

Изготовитель оставляет за собой право вносить в конструкцию изделия изменения, не влияющие на заявленные технические характеристики, описанные в настоящем паспорте.

Гарантийный срок хранения изделия – 18 месяцев со дня изготовления.

Гарантийный срок эксплуатации изделия – 2 года со дня сдачи объекта в эксплуатацию или продажи изделия конечному потребителю (при реализации изделий через торговую сеть).

11. Гарантийное обслуживание

Претензии к качеству товара могут быть предъявлены в течение всего гарантийного срока. В случае необоснованности претензии затраты на диагностику и экспертизу изделия оплачиваются потребителем (Покупателем). Затраты, связанные с монтажом, демонтажом и транспортировкой неисправного изделия в течение гарантийного срока, Покупателю не возмещаются.

При предъявлении претензий к качеству товара Покупатель должен предоставить следующий перечень документов:

1. Заявление в произвольной форме с указанием наименования организации/ФИО Покупателя, адреса организации/фактического адреса Покупателя, контактного телефона, наименования организации, производившей монтаж изделия, адреса установки изделия, наименования изделия и подробным описанием его неисправности.
2. Документ, подтверждающий покупку изделия (накладная, квитанция и т.п.).

3. Подробные фотографии изделия, подтверждающие его неисправность.
4. Акт гидравлического испытания системы, в которую монтировалось изделие.
5. Копию гарантийного талона со всеми заполненными графами.

Обращаем внимание, что изготовитель, импортёр или организация-продавец оставляет за собой право запросить у потребителя дополнительные документы, позволяющие определить причину неисправности и размер ущерба.



Изготовитель: ZHEJIANG STANDARD VALVE CO., LTD
VALVE INDUSTRIAL AREA YUNHUAN COUNTY (LONGXI TOWN), CHINA
ДЕЖЕЦЯН СТАНДАРТ ВЕЙЛВ КО., ЛТД
ВЕЙЛВ ИНДАСТРИАЛ ЭРИА, ЮХУАН КАУНТИ (ЛОНГСИ ТАУН), КИТАЙ
Импортер: ООО «СантехСтандарт»
192289, г. Санкт-Петербург, ул. Софийская, д. 72, лит. А,
8-800-555-54-70, www.santehstandart.com
Месяц и год изготовления указан на изделии
Произведено в Китае