

## ТЕХНИЧЕСКИЙ ПАСПОРТ ИЗДЕЛИЯ

### Червячный хомут Норма Torro 9мм W1

**Червячный хомут из непросечной ленты с замком,  
укрепленным контактной сваркой**

*Применяется для герметичного соединения и надежного закрепления труб, шлангов, патрубков и рукавов в пневматических и гидравлических системах, используется в домашней технике, для воздухопроводов, стиральных машин и другой техники, работающей внутри помещений*

#### **Характеристики:**

- Тип хомута – червячный.
- Металл - W1 (оцинкованная сталь).
- Ширина ленты - 9 мм.
- Толщина ленты: 0.8 мм.
- Вид крепления – винтовое.
- Важная характеристика крепежей Torro – ассиметричный корпус, который предохраняет гибкие трубы от повреждения и соскальзывания.
- Назначение: для шлангов и патрубков.
- Рекомендуемый момент затяжки – 2.5 - 4 Н/м (в зависимости от диаметра).
- Минимальный размер: 8 мм.
- Максимальный размер: 250 мм.
- Не рекомендуется использовать этот крепеж в агрессивных средах.



#### **Преимущества:**

- Изготовлены по ГОСТу 28191-89.
- Покрытие электротехническим цинком дает коррозионную стойкость около 50 часов в соляном тумане, что превышает требованиям немецкого стандарта ДИН 3017.
- Плавная бесступенчатая затяжка.
- Оцинкованная сталь обеспечивает долговечное и надежное крепление в неагрессивных средах.
- На внешней стороне лента имеет накатку, для закручивания винта, а вот внутренняя сторона металлической ленты абсолютно гладкая.
- Сглаженные кромки ленты предохраняют руки от травм и порезов при монтаже.
- Хомут может быть установлен на трубопроводах различных диаметров.



Червячный хомут Норма Torro 9мм W1: технический паспорт изделия

[https://www.homut.ru/catalog/norma\\_torro\\_9mm\\_w1/](https://www.homut.ru/catalog/norma_torro_9mm_w1/)

## Конструкция

Хомут червячного типа состоит из стальной непросечной ленты и замка, укрепленного контактной сваркой, с винтом натяжения. Стяжное усилие передается червячным механизмом. Нагрузка равномерно распределяется по всей поверхности хомута. Отбортованные края ленты предотвращают повреждения шлангов.

Одна из особенностей червячного хомута - блокировка обратного движения механизма.

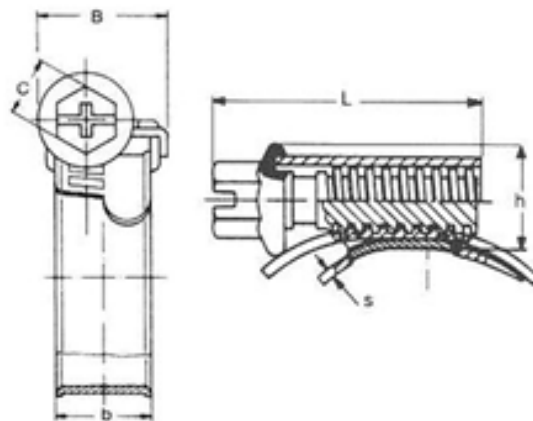
Особенность хомутов Torro – это конструкция замка корпуса хомута, которая смещена от линии симметрии.

Это сделано для более равномерного и плотного обжимающего усилия, которое достигается наличием точного расположения при монтаже и отсутствием перекосов.

Конструкция червячного узла обеспечивает необходимый зазор и оптимальный угол резьбы в паре винт-лента, что позволяет равномерно распределить усилие сжатия по периметру и увеличить предельный момент затяжки.

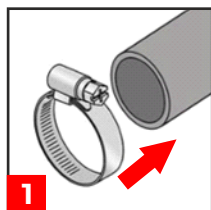
Конструкция хомутов предполагает многократные циклы монтажа-демонтажа.

Инструмент для монтажа: крестовая или шлицевая отвертка или, что предпочтительнее, торцевой ключ.

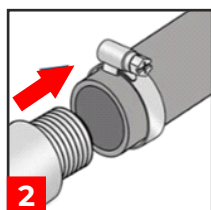


## Правила монтажа:

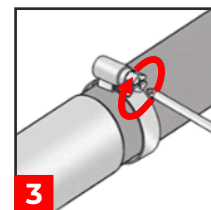
**1.** Раскрутите винтовое соединение червячного замка до максимума.



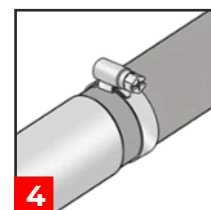
**2.** Наденьте хомут на шланг, и затем натяните на патрубок.



**3.** Установите хомут в нужном месте, затем затяните винт, используя соответствующий по размеру гаечный ключ или отвертку.



**4.** Проверьте герметичность соединения и, при необходимости, проведите дополнительную затяжку.



*Соблюдение данных правил позволит обеспечить надежное и безопасное крепление.*

## Номенклатура

Артикул	Номенклатура	Размер	Материал	Ширина ленты	Толщина ленты	Рек. момент затяжки Н/м
1263565010	Хомут червячный NORMA 8-12/9 s (1000 шт.)	8x12x9	w1 (оцинковка)	9	0.8	2.5
1266565012	Хомут червячный NORMA 8-16/9 s (1000 шт.)	8x16x9	w1 (оцинковка)	9	0.8	2.5
1263565013	Хомут червячный NORMA 10-16/9 s (1000 шт.)	10x16x9	w1 (оцинковка)	9	0.8	3
1263565015	Хомут червячный NORMA 12-18/9 s (1000 шт.)	12x18x9	w1 (оцинковка)	9	0.8	3
1263565017	Хомут червячный NORMA 12-22/9 s (1000 шт.)	12x22x9	w1 (оцинковка)	9	0.8	3
1263565021	Хомут червячный NORMA 16-27/9 s (1000 шт.)	16x27x9	w1 (оцинковка)	9	0.8	3
1263565026	Хомут червячный NORMA 20-32/9 s (1000 шт.)	20x32x9	w1 (оцинковка)	9	0.8	3
1263565032	Хомут червячный NORMA 25-40/9 s (1000 шт.)	25x40x9	w1 (оцинковка)	9	0.8	3
1263565037	Хомут червячный NORMA 30-45/9 s (500 шт.)	30x45x9	w1 (оцинковка)	9	0.8	3
1263565043	Хомут червячный NORMA 35-50/9 s (500 шт.)	35x50x9	w1 (оцинковка)	9	0.8	3
1263565050	Хомут червячный NORMA 40-60/9 s (250 шт.)	40x60x9	w1 (оцинковка)	9	0.8	3
1263565060	Хомут червячный NORMA 50-70/9 s (250 шт.)	50x70x9	w1 (оцинковка)	9	0.8	3
1263565070	Хомут червячный NORMA 60-80/9 s (250 шт.)	60x80x9	w1 (оцинковка)	9	0.8	3
1263565080	Хомут червячный NORMA 70-90/9 s (250 шт.)	70x90x9	w1 (оцинковка)	9	0.8	3
1263565090	Хомут червячный NORMA 80-100/9 s (200 шт.)	80x100x9	w1 (оцинковка)	9	0.8	3
1263565100	Хомут червячный NORMA 90-110/9 s (200 шт.)	90x110x9	w1 (оцинковка)	9	0.8	3
1266565110	Хомут червячный NORMA 100-120/9 s (100 шт.)	100x120x9	w1 (оцинковка)	9	0.8	3
1266565120	Хомут червячный NORMA 110-130/9 s (100 шт.)	110x130x9	w1 (оцинковка)	9	0.8	3
1266565130	Хомут червячный NORMA 120-140/9 s (100 шт.)	120x140x9	w1 (оцинковка)	9	0.8	3
1266565140	Хомут червячный NORMA 130-150/9 s (100 шт.)	130x150x9	w1 (оцинковка)	9	0.8	3
1266565150	Хомут червячный NORMA 140-160/9 s (100 шт.)	140x160x9	w1 (оцинковка)	9	0.8	3
1266565160	Хомут червячный NORMA 150-170/9 s (100 шт.)	150x170x9	w1 (оцинковка)	9	0.8	4
1266565170	Хомут червячный NORMA 160-180/9 s (100 шт.)	160x180x9	w1 (оцинковка)	9	0.8	4
1266565180	Хомут червячный NORMA 170-190/9 s (100 шт.)	170x190x9	w1 (оцинковка)	9	0.8	4
1266565190	Хомут червячный NORMA 180-200/9 s (100 шт.)	180x200x9	w1 (оцинковка)	9	0.8	4
1266565200	Хомут червячный NORMA 190-210/9 s (100 шт.)	190x210x9	w1 (оцинковка)	9	0.8	4
1266565210	Хомут червячный NORMA 200-220/9 s (100 шт.)	200x220x9	w1 (оцинковка)	9	0.8	4
1266565220	Хомут червячный NORMA 210-230/9 s (100 шт.)	210x230x9	w1 (оцинковка)	9	0.8	4
1266565230	Хомут червячный NORMA 220-240/9 s (100 шт.)	220x240x9	w1 (оцинковка)	9	0.8	4
1266565240	Хомут червячный NORMA 230-250/9 s (100 шт.)	230x250x9	w1 (оцинковка)	9	0.8	4

Червячный хомут Норма Torro 9мм W1: технический паспорт изделия

[https://www.homut.ru/catalog/norma\\_torro\\_9mm\\_w1/](https://www.homut.ru/catalog/norma_torro_9mm_w1/)

## Правила транспортировки и хранения:

1. Червячные хомуты Норма Torro должны быть упакованы в специальные контейнеры или упаковочные материалы для предотвращения повреждений во время транспортировки.
2. При погрузке и разгрузке хомутов следует избегать резких ударов и падений, чтобы предотвратить деформацию или повреждение.
3. При хранении хомутов следует предотвратить контакт с острыми или ржавыми предметами, чтобы избежать повреждений покрытия или поверхности хомутов.
4. Рекомендуется хранить червячные хомуты на специальных стеллажах или полках, обеспечивающих равномерное распределение нагрузки и предотвращающих деформацию изделий.
5. Изделия не относятся к категории опасных грузов, что допускает их перевозку любым видом транспорта в соответствии с правилами перевозки грузов, действующими на данном виде транспорта, при условии защиты изделий от механических, термических повреждений и непосредственного воздействия атмосферных осадков.

*Соблюдение данных правил поможет сохранить качество и надежность хомутов в процессе их транспортировки и хранения.*

## Гарантии:

1. Гарантийный срок на червячные хомуты Норма Torro составляет 1 год с момента покупки.
2. Гарантия распространяется на дефекты материалов и производства при соблюдении условий монтажа и эксплуатации изделия.
3. Действие гарантии прекращается при наличии повреждений, возникших из-за неправильной перевозки, физического воздействия, пожара, природных катаклизмов или иных обстоятельств непреодолимой силы.

Генеральный директор ООО "Мир Хомутов"



Розенберг М.С.