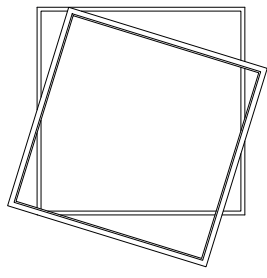


Светильник бытовой потолочный Lima CLL-1-82-RC WH +GD с пультом

RU

Руководство по эксплуатации (паспорт)



Уважаемый покупатель!

Благодарим Вас за покупку продукции торговой марки Эра! Данный документ распространяется на светильник бытовой Lima CLL-1-82-RC WH +GD, с пультом и предназначен для руководства по его подключению, эксплуатации, транспортировке, хранению и утилизации.

Внимательно изучите данное руководство перед использованием светильника и сохраните его до конца эксплуатации

Информация о видах опасных воздействий.

Изделие не содержит опасных и вредных для здоровья человека веществ, которые могут выделяться в процессе эксплуатации в течение срока службы изделия при соблюдении правил его эксплуатации.

Помните! Переменное напряжение 220В опасно для жизни!



ПРЕДУПРЕЖДЕНИЕ:
ПЕРЕМЕННОЕ НАПЯЖЕНИЕ 220В
ОПАСНО ДЛЯ ЖИЗНИ!



1 Общие сведения

Светильник предназначен для общего освещения помещений. Светильник соответствует требованиям ТР ТС 004/2011 «О безопасности низковольтного оборудования», ТР ТС 020/2011 «Электромагнитная совместимость технических средств», ТР ЕАЭС 037/2016 «Об ограничении применения опасных веществ в изделиях электротехники и радиоэлектроники». Товар сертифицирован.

2 Технические характеристики

Напряжение питания (переменное), В	220 - 240
Частота сети, Гц	50/60
Максимальная суммарная мощность светильника, Вт	82
Световой поток, лм	3720
Степень защиты изделия	IP20
Тип подключения светильника	клемная колодка
Цветовая температура, К	3000-6000
Цвет	белый, золото
Материал корпуса	металл
Материал рассеивателя	поликарбонат, силикон
Температура эксплуатации, °С	+5...+40
Относительная влажность, %, не более	80
Габаритные размеры, мм	500x500x55
Тип источника света	LED
Срок службы светильника, час	30000

3 Комплектность

В комплект поставки входит:

- Светильник, шт.1
- Дистанционный пульт управления, шт.1
- Набор крепежных элементов, комплект1
- Руководство по эксплуатации (паспорт), экз.1
- Инструкция по работе с пультом ДУ, экз.1
- Упаковка, комплект1

4 Сборка и подключение

4.1 Меры безопасности

Внимание! Все работы по сборке и установке светильника должны осуществляться при отключении питания сети!

- 4.1.1 Для монтажа и подключения рекомендуем обратиться к квалифицированному электриту.
- 4.1.2 Запрещается пользоваться светильником в местах повышенной влажности (ванные комнаты и др.).
- 4.1.3 Устройство предназначено для использования только внутри помещений.
- 4.1.4 Во избежание несчастных случаев никогда не подвергайте продукцию воздействию огня и не опускаяйте её в воду.
- 4.1.5 Во избежание несчастных случаев запрещается самостоятельно производить ремонт электротехнической продукции.
- 4.1.6 Запрещается эксплуатировать изделие при наличии механических и прочих повреждениях. Помните, что переменное напряжение 220-230 В опасно для жизни!

4.2 Сборка, подключение и установка светильника

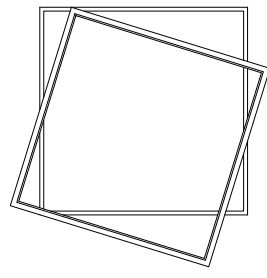
- В комплект поставки светильника включены крепежные элементы. Последовательность сборки и монтажа светильника, а также подключения к сети 220В, показана на рисунке 1. Место контакта лепестка заземления с корпусом светильника необходимо зачистить от лакокрасочного покрытия так, чтобы лепесток заземления имел хороший электрический контакт с корпусом светильника.
- 5.1 В качестве источников света в светильнике установлены светодиодные диоды, не требующие замены.
 - 5.2 Если внешний гибкий кабель или шнур светильника поврежден, то во избежание риска он должен быть заменен только изготовителем или его сервисной службой или соответствующим квалифицированным персоналом.
 - 5.3 Этот светильник содержит незаменимый источник света; при достижении источником света конца его срока службы следует заменить весь светильник.
 - 5.4 Чистую поверхность изделия следует производить мягкой сухой или слегка влажной тканью. Не допускается применение растворителей и агрессивных моющих и абразивных средств.

Йй шамы төбө

KZ

Lima CLL-1-82-RC WH +GD с пультом

Пайдалану жөніндегі нұсқаулық (паспорт)



Құрметті тұтынушы!

Эра өнімдерін сатып алғаныңызға рахмет! Бұл құжат тұрмыстық шамаға қатысты Lima CLL-1-82-RC WH +GD с пультом және оны қосып, пайдалану, тасымалдау, сақтау және жоюды басқаруға арналған.

Шамдарды қолданар алдында осы нұсқаулықты мұқият оқып шығыңыз және оны қолданып болғанша сақтаңыз.

Қауіпті өскерлер түрлері туралы ақпарат.

Өнімде адам денсаулығына қауіпті және зиянды заттар жоқ, оларды пайдалану ережелері сақталса отырып, өнімнің қызмет ету мерзімінде пайдалану кезінде шығарылуы мүмкін.

Есіңізде болсын! Айнымалы кернеу 220В өмірге қауіпті!



ЕСКЕРТУ:
ЕСІНІЗДЕ БОЛСЫН!
АЙНЫМАЛЫ КЕРНЕУ 220В ӨМІРГЕ ҚАУІПТІ!



1 Негізгі ақпарат

Шамдар үй-жайларды жалпы жарықтандыруға арналған. Шамдар талпаларға сай келеді КО ТР 004/2011 «Төмен кернеулі жабдықтың қауіпсіздігі туралы», КО ТР 020/2011 «Техникалық жабдықтың электромагниттік үйлесімділігі», ЕАЭО ТР 037/2016 «Электр және радиоэлектроника өнімдерінде қауіпті заттарды пайдалануға шектеу туралы». Өнім сертифицирталған.

2 Техникалық сипаттама

Керек кернеуі (айнымалы), V	220 - 240
Желі жиілігі, Гц	50/60
Шамның максималды жалпы қуаты, Вт	82
Жарық агымы, lm	3720
Өнімді қорғау дәрежесі	IP20
Шамдарды қосу түрі	терминалды блок
Түстестері	3000-6000
Дене түсі	ақ, алтын
Дене материалы	металл
Диффузорлық материал	поликарбонат, силикон
Жұмыс температурасы, °C	+5...+40
Салыстырмалы ылғалдылық, %, ертек эмес	80
Жалпы өлшемдер, мм	500x500x55
Жарық көзі түрі	LED
Шамның қызмет ету мерзімі, сағат	30000

3 Толықтығы

- Пакеттің құрамына кіреді:
- Шам, дана1
 - Қашықтан басқару панелі, дана1
 - Бекіткіштер жиынтығы, жиынтық1
 - Пайдалану жөніндегі нұсқаулық (паспорт), көшірмесі1
 - Қашықтан басқару пультімен жұмыс істеу жөніндегі нұсқаулық, көшірме1
 - Қаптама, жинақ1

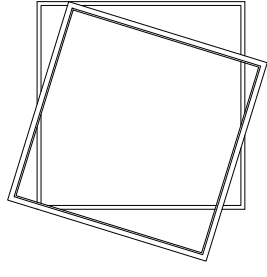
Կենցաղային լամպ առաստաղ

AM

Lima CLL-1-82-RC WH +GD с пультом



Փորձարկման ձեռնարկ (անձնագիր)



Հարգելի հաճախորդ!

Շնորհակալվում ենք Երա ապրանքատեսակի ընտրելու համար! Այս փաստաթուղթը ներկայացնում է տեղյակ տեղեկությունները դասավորված Lima CLL-1-82-RC WH +GD с пультом և ևախատեսված է որպես վիճակում, շահագործման, ստորադրման, պահեստավորման և հեռացման վերաբերյալ ուղեցույցների համար:

Լուսավորությունը օգտագործողը անառ ուշադրություն պետք է ցուցնի և պահել այն միևնույն օգտագործման վայրերում:

Վստահվելու պահանջարկը տեսանկյունի վերաբերյալ տեղեկությունները Ապրանքի փ պորտմակում մտքորոտողության համար վրանագիրը և վրանագիրը կրելով, որոնք կարող են ազատել արտադրանքի ծառայության ընթացքում շահագործման ընթացքում ր որպես որոշումները ևստանկյունի համաձայն:

Հիշել էք: AC արման 220V- ը կարևորն սպասանաղը է!

Լուսաչափը ԵՆՍՈՒՆ:
AC ԼԱՐՄԱՆ 220V- Ը
ՉԿԱՆԵՆ ՄՈՒՄԱՆԱՂԸ Է!



1 Ընդհանուր տեղեկություն

Լուսավորման առաստաղն է ստորադրվել ընդհանուր լուսավորության համար. Լուսավորող համապատասխանում է «Վտանք լարման արտադրությունների անվտանգության մասին» TR CU 004/2011 պահանջներին, TR CU 020/2011 «Տեխնիկական արտադրությունների էլեկտրամագնիսական համաձայնեցմանը», TR ԵԱՏՄ 037/2016 «Լուսավորող օգտագործման օգտագործման ասանակախարհների մասին» կրթության էլեկտրական և էլեկտրոնային արտադրանքներում», Ապրանքը սերտիֆիկացված է:

2 Տեխնիկական պայմաններ

Առավելագույնում լարման (փոփոխական), V	220 - 240
Մակնային հաճախականությունը, Հց	50/60
Լուսատուի առավելագույն ընդհանուր հզորությունը, Վտ	82
Լուսավոր հոսք, lm	3720
Ապրանքի պաշտպանության աստիճանը	IP20
Լուսատուի միացման տեսակը	տերմինալային զրկ
Պահպանման աստիճանը, Կ	3000-6000
Մարմնի գույնը	պսիտակ, ոսկեգույն
Մարմնի նյութը	մետաղ
Պիտակային նյութը	պոլիկարբոնատ, սիլիկոն
Պարունը ընդամենը, °C	+5...+40
Պարունը թափանցիկության աստիճանը, %	80
Շնորհակալմանը, մմ	500x500x55
Լուսի աղբյուրի տեսակը	LED
Լամպի ծառայության ժամանակը, ժամը	30000

3 Ամբողջականություն

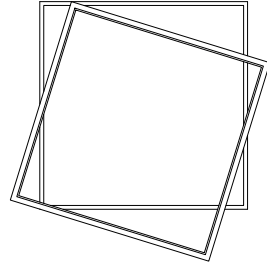
- Օպերացիոնում:
- 1 Դետալային վրանագիրը և անվտանգ առաստաղի անվտանգության մասին:
 - 2 Դետալային վրանագիրը և անվտանգ առաստաղի անվտանգության մասին:
 - 3 Դետալային վրանագիրը և անվտանգ առաստաղի անվտանգության մասին:
 - 4 Դետալային վրանագիրը և անվտանգ առաստաղի անվտանգության մասին:
 - 5 Դետալային վրանագիրը և անվտանգ առաստաղի անվտանգության մասին:

Йй лампасы шып

KG

Lima CLL-1-82-RC WH +GD с пультом

Пайдалануу боюнча колдонмо (паспорт)



Урматтуу кардар!

Эра өнімдерин сатып алганыңыз үчүн чоң рахмет! Бұл документ үй чарбасынын лампасасына тиешелүүлүкү Lima CLL-1-82-RC WH +GD с пультом жана аны туташтыруу, эксплуатациялоо, ташуу, сактоо жана жакшы боюнча карсетмелерге арналган.

Суратын, лампанын колдонуунан мурун ушун колдонмонун жакшылап окуп чыгыңыз жана колдонуу актаганга чейин сактап коюңуз

Кооптуу таасирлердин түрлөрү жөнүндө маалымат

Продукцияда, анын иштеме эрежелерин эске алуу менен, продукциянын эксплуатациялоо мезгилинде бөлүнүп чыгышы мүмкүн болгон адамдын ден-соолугуна коркунучтуу жана зиянды заттар жок.

Эсинизде болсун! AC чыңалуусу 220V адам өмүрүнө коркунуч келтирет!



ЕСКЕРТУ:
ЕСІНІЗДЕ БОЛСЫН! AC ЧЫҢАЛУУСУ 220V
АДАМ ӨМҮРҮНӨ КОРКУНУЧ КЕЛТИРЕТ!



1 Жалпы маалыматтар

Арматура жайларды жалпы жарықтандырууга арналган. Шамдар Бабы ТР 004/2011 "Төмөн чыңалуудагы шаймандардын коопсуздугу жөнүндө", ББ ТР 020/2011 "Техникалык шаймандардын электромагниттик шайкештиги", ЕАЭТ ТР 037/2016 "Кооптуу абалды колдонуучу чектөө жөнүндө" талпаларга жооп берет. электр жана электрондук буюмдардын жы заттар ". Продукция сертифицирталган.

2 Техникалык мүнөздөмөлөр

Берүү чыңалуусу (эвгөрүлмө), V	220 - 240
Тармактын жыштыгы, Гц	50/60
Шамдын максималдуу жалпы кубаттуулугу, Вт	82
Жарык агымы, lm	3720
Продукциянын коргоо даражасы	IP20
Шамдарды туташтыруу түрү	терминалдык блок
Түстүн температурасы, К	3000-6000
Дененин түсү	ақ, алтын
Дене материалы	металл
Диффузордун материалы	поликарбонат, силикон
Иштөө температурасы, °C	+5...+40
Салыстырмалуу нымдуулук, %, мындан ашык эмес	80
Жалпы көлөм, мм	500x500x55
Булагын түрү	LED
Чырахтын иштөө мөөнөтү, саат	30000

3 Толуктугу

- Толуктоо таманкүлөр кирет:
- Чырак, дана1
 - Алыстан басқаруу панелі, дана1
 - Бекіткіштер топтом, коюлган1
 - Пайдалануу боюнча колдонмо (паспорт), көчүрмөлөр1
 - Айдалануу буюнча лүпты менен иштөө боюнча нұсқаулар, көчүрмесі1
 - Түкаптама, коюлган1

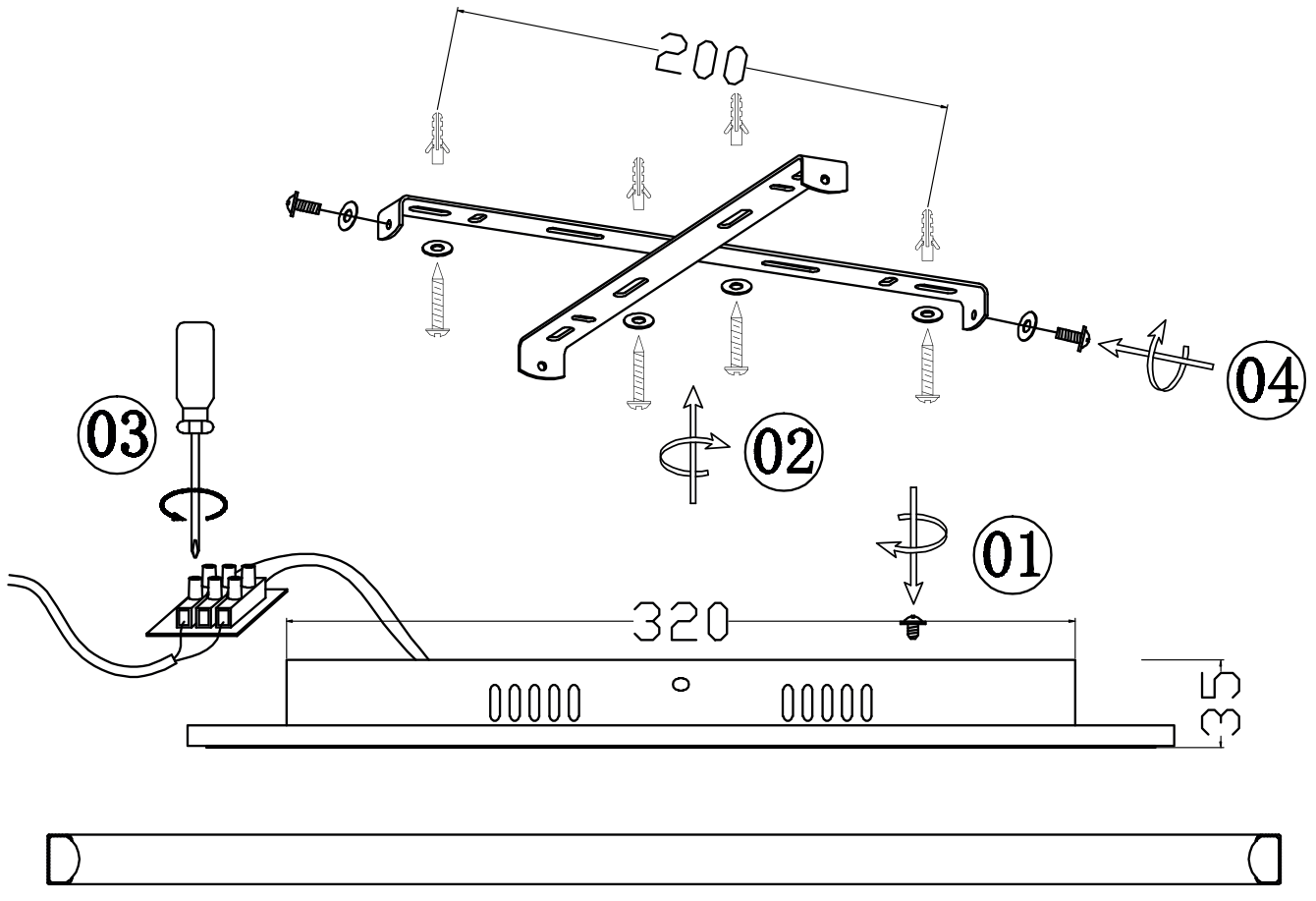
4 Монтаж жана байланыш

- 4.1. Коопсуздук чаралары
- 4.1.1. Арматураны орнотуу жана туташтыруу үчүн квалификациялуу электрикче кайрылуууну сунуштайбыз.
- 4.1.2. Чыракты жогорку нымдуулуктуу жерлерде (ванна бөлмөлөрү ж.б.) колдонууга тыюу салынат.
- 4.1.3. Буш шайман үйдүн ичинде гана иштөөгө арналган.
- 4.1.4. Кырсыктардан сактануу үчүн, эч качан өндүрүлө өрттө же сууга батырбаңыз.
- 4.1.5. Кырсыктын алдына алуу үчүн, электр буюмдарын өздүкү оңдоп-түзөтпөңүз.
- 4.1.6. Механикалык же башка бузулуу болгондо продукцияны иштетүүгө тыюу салынат.
- 4.2. Чыракты монтаждоо, туташтыруу жана орнотуу
- Арматураны жеткирүү чырагына кирген элементтерди бекитүү. Арматураны чогултуу жана орнотуу, ошондой эле 220 В тармакка туташтыруу ырааттуулугу 1-суретте карсетилген. Жерге туташтыргычтын тиштери менен жарык берүүчү корпусун тийген жери боёктон тазала-нууга тийиш, ошондо жерге төшөлүүчү тиштүү жарык-коруусу менен жакшы электр байланышы бар.

5 Колдонуу жана техникалык тейлөө

- 5.1. Жарык берүүчү диоддор арматуралда жарык булагы катары орнотулган, аларды алмаштырууну талап кылбайт.
- 5.2. Эгерде тышкы ийкемдүү кабель же лампаны шнур бузулган болсо, анда коркунуч болушу мүмкүн аны өндүрүүчү же анын тейлөө бөлүмү же тиешелүү квалификациялуу персонал гана алмаштырышы керек.
- 5.3. Бул чыракта алмаштырылышы жарык булагы бар; жарык булагы өмүрүнүн акырына жеткенде, жарыкты то-лугу менен алмаштырыңыз.
- 5.4. Продукциянын бетин жумшак кургак же бир аз нымдуу чүпүрөк менен тазалоо керек. Эриткичтер жана агрессивдүү жуугуч каражаттары жана абразивдүү каражаттарды колдонууга жол берибейт.

Рисунок 1
Сурет 1
Цшр 1
1-Сурет



6_Транспортировка и хранение
Транспортировка и хранение светильника должны производиться в упаковке с соблюдением мер предосторожности от механических повреждений и воздействия атмосферных осадков.

7_Утилизация
Изделие необходимо утилизировать согласно требованиям законодательства территории реализации.

8_Гарантийные обязательства
Гарантийный срок эксплуатации светильника составляет 24 месяца со дня продажи, при условии соблюдения условий эксплуатации, изложенных в данном руководстве. Возврат/обмен светильника осуществляется у розничного продавца, реализовавшего товар потребителю, в сроки и по основаниям, установленным законодательством о защите прав потребителей. Возврат/обмен светильника осуществляется без механических повреждений и при полной комплектации.

9_Возможные неисправности и способы их устранения
Внимание! Все работы связанные с устранением возможных неисправностей светильника должны осуществляться при отключенном питании сети!

Светильник не работает	<ul style="list-style-type: none"> • проверьте наличие сетевого напряжения питания 220В • убедитесь в целостности всех соединений
------------------------	---

Если эти способы Вам не помогли, для устранения неисправности обратитесь за помощью к квалифицированным специалистам.

6_Փոխադրում և պահեստավորում
Լուսատուի տեղադրությունը և պահպանումը պետք է իրականացվի վաթսուամյակային սեղ իսկանալի մեխանիկական վանասերից և մեխանիկական տեղանմանի ազդեցությունից պաշտպանության միջոցներով:

7_Վերամշակում
Ապրանքը պետք է հետազոտվի վանասերի տարածքի իրավական պահանջներին համապատասխան:

8_Երաշխիքային պարտավորություններ
Լուսատուի երաշխիքային ժամկետը վանասերի օրվանից 24 ամիս է՝ սույն ձեռնարկում նշված գործառնական պայմանների պահպանմամբ:
Լամպի վերադարձը / փոխանակումը իրականացվում է մանրածախ վանասերում, որը ապրանքը վանասեր է ապաստողին, պատուրդի պաշտպանության մասին օրենսդրությամբ սահմանված ժամկետներում և իրենքով:
Լուսատուի վերադարձը / փոխանակումը իրականացվում է առանց մեխանիկական վանասերի և ամբողջական հավաքածուով:

9_Հնարավոր անսարքությունները և դրանց վերացման ուղիները
Ուշադրություն! Լուսատուի հնարավոր անսարքությունների վերացման հետ կապված բոլոր աշխատանքները պետք է իրականացվեն անառնական էլեկտրական ցանցով!

Լամպը չի աշխատում	<ul style="list-style-type: none"> • ստուգեք ցանցի լարումը 220 վ է • համոզվեք, որ բոլոր կապերն անմեռանդան են
-------------------	--

Եթե այս մեթոդները ձեզ չեն օգնել, խնդրում ենք համար կապվել որակագրքի անսարքությունների հետ:

10_Сведения об изделии

Наименование изделия:	Светильник бытовой
Тип изделия:	потолочный
Модель изделия:	Lima CLL-1-82-RC WH +GD с пультом
Товарный знак:	«Эра»
Страна изготовитель:	Китай
Наименование изготовителя:	АТЛ Бизнес (Шэньчжэнь) КО., ЛТД
Адрес изготовителя:	Китайская Народная Республика, 518054, Шэньчжэнь, Наньшань Дистрикт, Чуанье стрит, Нос Баолунчэн Билдинг, рум 901
Информация для связи с изготовителем:	atl_company@163.com
Импортер:	Информация об импортере указана на этикетке, расположенной на индивидуальной упаковке.
Соответствие нормативным документам:	ТР ТС 004 / 2011 «О безопасности низковольтного оборудования», ТР ТС 020 / 2011 «Электромеханическая совместимость технических средств», ТР ЕАЭС 037 / 2016 «Об ограничении применения опасных веществ в изделиях электротехники и радиоэлектроники».
Месяц, год изготовления:	10.2025



6_Тасымалдау және сақтау
Шамды тасымалдау және сақтау механикалық зақымданудан және атмосфералық жауын-шашынның әсерінен қорғаныс шараларын сақтай отырып, қаптамада жүзеге асырылуы керек.

7_Қайта өңдеу
Өнім сату аумағының заңды талаптарына сәйкес жойылуы керек.

8_Кепілдік міндеттемелері
Шамның кепілдік мерзімі осы нұсқаулықта көрсетілген пайдалану шарттарын ескере отырып, сатылған күннен бастап 24 ай құрайды.
Шамды қайтару / айырбастау өнімді тұтынушыға сақтан сатушыда тұтынушылар құқығын қорғау туралы заңнамада белгіленген мерзімде және негіздерде жүзеге асырылады. Шамды қайтару / ауыстыру механикалық зақымдалусыз және толық жиынтық-ғымен жүзеге асырылады.

9_Ықтимал ақаулар және оларды жою тәсілдері
Назар аударыңыз! Шамның ықтимал ақауларын жоюға қатысты барлық жұмыстар электр желісі ажыратылған жағдайда жүргізілуі керек!

Шам жұмыс істемейді	<ul style="list-style-type: none"> • желдік кернеудің 220 В екенін тексеріңіз • байланыстардың бүтіндігін тексеріңіз
---------------------	--

Егер бұл әдістер сізге көмектеспесе, ақаулықтарды жою үшін білікті мамандарға хабарласыңыз.



10_Өнім туралы мәліметтер

Өнімнің атауы:	Үй шамы
Элемент түрі:	тебе
Өнім моделі:	Lima CLL-1-82-RC WH +GD с пультом
Сауда белгісі:	«Эра»
Өндіруші ел:	Қытай
Өндірушінің аты:	АТЛ Бизнес (Шэньчжэнь) КО., ЛТД
Өндірушінің мекен-жайы:	Қытай Халық Республикасы, 518054, Шэньчжэнь, Наньшань дистрикт, Чуанье стрит, Нос Баолунчэн Билдинг, рум 901.
Байланыс ақпараты өндірушімен бірге:	atl_company@163.com
Импорртаушы:	Импорттаушы туралы ақпарат жапсырмада көрсетілген, жеке қаптамада орналасқан
Нормативтік-құқықтық актілерді сақтау құжаттар	КО ТР 004/2011 «Төмен кернеуді жабықтық қауіпсіздігі туралы», КО ТР 020/2011 «Техникалық жабықтардың электромагниттік үйлесімділігі», ЕАЭС ТР 037/2016 «Электр және радиоэлектроника өнімдерінде қауіпті заттарды пайдалануды шектеу туралы».
Шығарылған айы, жылы:	10.2025

10_Ապրանքի մանրամասները

Ապրանքային անուն:	Կենցաղային լամպ
Կյուրի տեսակը:	անառնական
Ապրանքի մոդել:	Lima CLL-1-82-RC WH +GD с пультом
Ապրանքային նշան:	«Эра»
Արտադրող երկիր:	Չինաստան
Արտադրող անունը:	АТЛ Бизнес (Шэньчжэнь) КО., ЛТД
Արտադրողի հասցեն:	Չինաստանի People 5-ші округу, 518054, Шэньчжэнь, Наньшань районы, Чуанье стрит, Нос Баолунчэн Билдинг, рум 901
Կոնտակտային տվյալներ արտադրողի հետ:	atl_company@163.com
Ներմուծող:	Լեյնուծողի տեղեկատվությունը նշված է պիտուկ վրա, գտնվում է անստանական վաթսուամյակային վրա.
Կոնտակտային պատասխանատվություն:	TR CU 004/2011 «Վառարկի արտադրության անվտանգության մասին անորոշումներ», TR CU 020/2011 «Էլեկտրամեխանիկական տեխնիկական միջոցների համատեղելիություն», TR Euras 037/2016 «Ապրանքներում վնասակար խոտորեղ օբյեկտներին սահմանափակման մասին էլեկտրատեխնիկական և ռադիոէլեկտրոնիկական».
Արտադրության ամիս, տարի:	10.2025



6_Ташуу жана сактоо
Шамдарды ташуу жана сактоо механикалык бузулуудан жана атмосфералык жаан-чачындын таасиринен сактоо чараларын сактоо менен таптактоодо жүргүзүлүшү керек.

7_Қайта өңдеу
Продукция сатылып жаткан аймақтың мүшамдуу талаптарына ылайык жок кылынышы керек.

8_Кепилдик милдеттенмелері
Шамдын кепилдик мөөнөту ушул колдонмодо көрсөтүлгөн иштөө шарттарын эске алуу менен сатылган күндөн тартып 24 ай түзөт.
Чырақты кайтарып берүү / алмаштыруу керектөөчүгө продукция саткан чекене сатуда, керектөөчүлердун укугун коргоо жөнүндө мыйзамдарда белгиленген мөөнөттө жана негиздерде жүргүзүлөт.
Шамды кайтаруу / алмаштыруу механикалык бузулбастан жана толук комплект менен жүргүзүлөт.

9_Мүмкүн болгон кемчиликтер жана аларды жоюу жолдору
Көңүл бурмуз! Жарык берүүчүнүн мүмкүн болгон бузукуктарын четтетүүгө байланыштуу бардык жұмуштар электр тармагы өчүрүлүп аткарылышы керек!

Чырақ иштемейт	<ul style="list-style-type: none"> • тармактын чыналуусу 220 В экендигин текшерүү • бардык байланыштардын бузулбагандыгын
----------------	---

Эгерде бұл ыкмалар сізге жардам бербесе, көйгөйдү чечүү үчүн квалификациялуу адистерге кайрылыңыз.



10_Продукциянын чоо-жайы

Продукт аты:	Үй лампасы
Нерсенин түрү:	шыл
Продукциянын модели:	Lima CLL-1-82-RC WH +GD с пультом
Соода белгиси:	«Эра»
Өндүрүүчү өлкө:	Кытай
Өндүрүүчүнүн аты:	АТЛ Бизнес (Шэньчжэнь) КО., ЛТД
Өндүрүүчүнүн дарегі:	Кытай Эл Республикасы, 518054, Шэньчжэнь, Наньшань дистрикт, Чуанье стрит, Нос Баолунчэн Билдинг, рум 901
Байланыш маалымат өндүрүүчү менен:	atl_company@163.com
Импортер:	Импортоочу маалымат этикеткасында көрсөтүлгөн, жеке таптакта жайгашкан.
Эрежелердин сакталышы:	ТР 004/2011 Төмөн чыңалуудагы шамандардын коопсуздукту жөнүндө, ББ ТР 020/2011 Техникалык шамандардын электромагниттик шайкештиги, ЕАЭС ТР 037/2016 Кооптуу абалды колдонуучу чектөө жөнүндө талаптарга жооп берет. Электр жана электрондук буюмдардагы заттар
Өндүрүлгөн айы, жылы:	10.2025