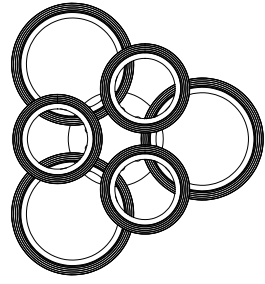


# Светильник бытовой потолочный Ring CLL-1-90-RC WH

RU

## Руководство по эксплуатации (паспорт)



### Уважаемый покупатель!

Благодарим Вас за покупку продукции торговой марки Эра! Данный документ распространяется на светильник бытовой Ring CLL-1-90-RC WH, и предназначен для руководства по его подключению, эксплуатации, транспортировке, хранению и утилизации.

Внимательно изучите данное руководство перед использованием светильника и сохраните его до конца эксплуатации. Информация о видах опасных воздействий.

Изделие не содержит опасных и вредных для здоровья человека веществ, которые могут выделяться в процессе эксплуатации в течение срока службы изделия при соблюдении правил его эксплуатации.

Помните! Переменное напряжение 220В опасно для жизни!

- ПРЕДОСТЕРЕЖЕНИЕ: ПЕРЕМЕННОЕ НАПЯЖЕНИЕ 220В ОПАСНО ДЛЯ ЖИЗНИ!
1. Общие сведения
2. Технические характеристики
3. Комплектность

### 1. Общие сведения

Светильник предназначен для общего освещения помещений. Светильник соответствует требованиям ТР СГО 004/2011 «О безопасности низковольтного оборудования», ТР ТС 020/2011 «Электромагнитная совместимость технических средств», ТР ЕАЭС 037/2016 «Об ограничении применения опасных веществ в изделиях электротехники и радиоэлектроники». Товар сертифицирован.

### 2. Технические характеристики

Table with 2 columns: Parameter and Value. Includes: Напряжение питания (переменное), В: 220-240; Частота сети, Гц: 50/60; Максимальная суммарная мощность светильника, Вт: 90; Световой поток, лм: 4651; Степень защиты изделия: IP20; Тип подключения светильника: клеммная колодка; Цветовая температура, К: 3000-6000; Цвет: белый; Материал корпуса: металл; Материал рассеивателя: полистирол; Температура эксплуатации, °С: +5...+40; Относительная влажность, %, не более: 80; Габаритные размеры, мм: 620x620x125; Тип источника света: LED; Срок службы светильника, час: 30000.

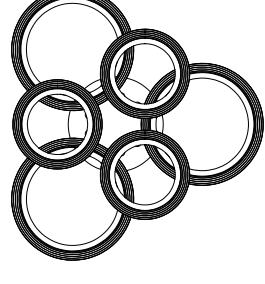
### 3. Комплектность

В комплект поставки входит: Светильник, шт. 1; Набор крепежных элементов, комплект 1; Руководство по эксплуатации (паспорт), экз. 1; Упаковка, комплект 1.

# Կենցադրային լամպ առաստաղ Ring CLL-1-90-RC WH

AM

## Գործարկման ձեռնարկ (անձնագիր)



### Հարգելի հաճախորդ!

Շնորհակալությունքն Զրա պարմաբառետեղան գնելու համար! Այս փաստաթուղթը վերաբերում է տնային տնտեսության լուսատուին Ring CLL-1-90-RC WH և նախատեսված է որպես միացման, շահագործման, փոխարկման, պահպանման, տեղափոխման և տեղափոխման վերաբերյալ ուղեցույցի ձևաթուղթ:

Ստուգելով արտադրողի անվանումը և արտադրման ամսաթիվը, որպեսզի ապահովվի արտադրողի անվանումը և արտադրման ամսաթիվը: Պահպանե՛ք այս ձեռնարկը և պահե՛ք այն մինչև օգտագործման ավարտը:

- 1. Անվտանգության միջոցառումներ
2. Գործարկման և փոխարկման կարգը
3. Ստուգելու և պահպանելու կարգը
4. Գործարկման և փոխարկման կարգը
5. Օգտագործման և պահպանման կարգը

### 1. Անվտանգության տեղեկություններ

Ստուգելու և պահպանելու կարգը: Ստուգելու և պահպանելու կարգը: Ստուգելու և պահպանելու կարգը: Ստուգելու և պահպանելու կարգը:

### 2. Տեխնիկական պայմաններ

Table with 2 columns: Parameter and Value. Includes: Միացման լարերի թվաքանակ (փոփոխելի), V: 220-240; Միացման լարերի թվաքանակ, V: 50/60; Ստուգելու և պահպանելու կարգը, Գ: 90; Ստուգելու և պահպանելու կարգը, Գ: 4651; Ստուգելու և պահպանելու կարգը, IP: IP20; Ստուգելու և պահպանելու կարգը, Կ: 3000-6000; Ստուգելու և պահպանելու կարգը, Կ: 4651; Ստուգելու և պահպանելու կարգը, Կ: 30000.

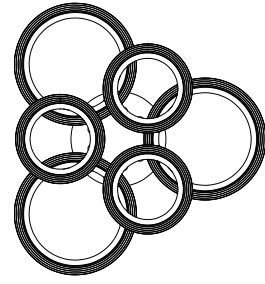
### 3. Անվտանգության տեղեկություններ

Ստուգելու և պահպանելու կարգը: Ստուգելու և պահպանելու կարգը: Ստուգելու և պահպանելու կարգը: Ստուգելու և պահպանելու կարգը:

# Үй шамы төбе Ring CLL-1-90-RC WH

KZ

## Пайдалану жөніндегі нұсқаулық (паспорт)



### Құрметті тұтынушы!

Эра өнімдерін сатып алғаныңызға рахмет! Бұл құжат тұрмыстық шамаға қатысты Ring CLL-1-90-RC WH және оны қолдану ережелері сақталатын, ұқсас және жоққа басқаруға арналған. Шамдарды қолданар алдында осы нұсқаулықты мұқият оқып шығыңыз және оны қолданып болғанша сақтаңыз.

Қауіпті әсерлер туралы туралы ақпарат. Өнімде адам денсаулығына қауіпті және зиянды заттар жоқ, оларды пайдалану ережелері сақталатын, ұқсас және жоққа басқаруға арналған. Есіңізде болсын! Айнымалы кернеу 220В өмірге қауіпті!

### 1. Негізгі ақпарат

Шамдар үй-жайларды жалпы жарықтандыруға арналған. Шамдар талаптарға сай келеді КО ТР 004/2011 «Төмен кернеулі жабдықтың қауіпсіздігі туралы», КО ТР 020/2011 «Техникалық жабдықтың электротехникалық үйлесімділігі», ЕАЭО ТР 037/2016 «Электр және радиотехника өнімдерінде қауіпті заттарды пайдалануды шектеу туралы». Өнім сертифицирталған.

### 2. Техникалық сипаттама

Table with 2 columns: Parameter and Value. Includes: Керек кернеуі (айнымалы), V: 220-240; Жәлі жиілігі, Гц: 50/60; Шамның максималды жалпы қуаты, Вт: 90; Жарық агымы, lm: 4651; Өнімді қорғау дәрежесі: IP20; Шамдарды қосу түрі: терминалдық блок; Түстемпературасы, К: 3000-4000; Дене түсі: ақ; Дене материалы: металл; Диффузорлық материал: полистирол; Жұмыс температурасы, °С: +5...+40; Салыстырмалы ылғалдылық, %: 80; Жалпы өлшемдер, мм: 620x620x125; Жарық кезі түрі: LED; Шамның қызмет ету мерзімі, сағат: 30000.

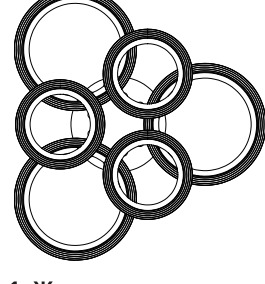
### 3. Толықтығы

Пакеттің құрамына кіреді: Шам, дана 1; Бекіткіштер жиынтығы, жиынтық 1; Пайдалану жөніндегі нұсқаулық (паспорт), көшірмесі 1; Қаптама, жинақ 1.

# Үй лампасы шып Ring CLL-1-90-RC WH

KG

## Пайдалану боюнча колдонмо (паспорт)



### Урматтуу қардар!

Эра өнімдерін сатып алғаныңыз үшін қолнама! Бұл құжат үй-жайлардың лампасасына тиешелу Ring CLL-1-90-RC WH және аны тұтынушы, эксплуатациялоу, ташу, сактоо жана жок кылуу боюнча көрсөтмөлөргө арналган. Сураныш, лампаның колдонуудан мурун шуш колдонмон жакшылап окуп чыгыңыз жана колдонуу актанганга чейин сактап коюңуз. Кооптуу таасирлерди түрлөрү жөнүндө маалымат. Продукцияда, андын иштөө эрежелерин эске алуу менен, продукциянын эксплуатациялоо мерзигинде болуңуу чыгышы мүмкүн болгон адамдын ден-соолугуна коркунучтуу жана зыяндуу заттар жок.

Эсиңизде болсун! АС чыңалуусу 220В адам өмірүнө коркунуч келтирет!

### 1. Жалпы маалыматтар

Арматура жайларды жалпы жарықтандырууға арналған. Шамдар Бажы ТР 004/2011 «Төмен чыңалуудагы шаймандардын коопсуздук жөнүндө», ББ ТР 020/2011 «Техникалык шаймандардын электротехникалык шайкештиги», ЕАЭБ ТР 037/2016 «Кооптуу абалды колдонуучу чектөө жөнүндө» талаптарга жооп берет. электр жана электрондук буюмдардагы заттар». Продукция сертифицирталган.

### 2. Техникалык мүнөздөмөлөр

Table with 2 columns: Parameter and Value. Includes: Берүү чыңалуусу (эгерүрүлө), V: 220-240; Тармактын жыштыгы, Гц: 50/60; Шамдын максималдуу жалпы кубаттуулугу, Вт: 90; Жарык агымы, lm: 4651; Продукциянын коргоо даражасы: IP20; Шамдарды туташтыруу түрү: терминалдык блок; Түстемпературасы, К: 3000-4000; Дененин түсү: ақ; Дене материалы: металл; Диффузордук материал: полистирол; Иштөө температурасы, °С: +5...+40; Салыстырмалуу нымдуулук, %, мындан ашык эмес: 80; Жалпы көлөм, мм: 620x620x125; Булагын түрү: LED; Чыгарктын иштөө мөөнөтү, сатт: 30000.

### 3. Толуктугу

Топтамга тааныктуулар кирет: Чырақ, дана 1; Бекиткичтер топтом, коюлган 1; Пайдалану боюнча колдонмо (паспорт), көчүрмөлөр 1; Таңгактоо, коюлган 1.

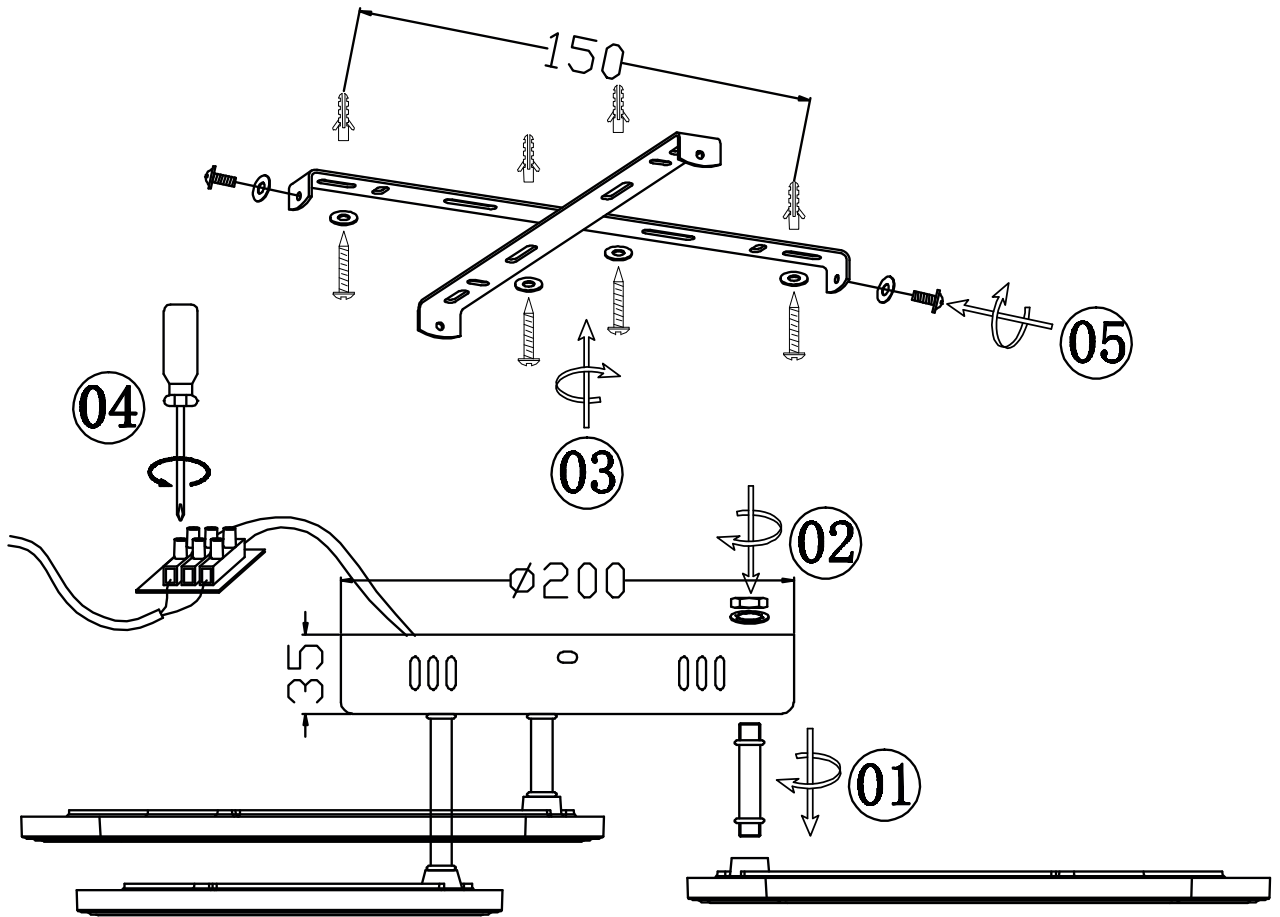
### 4. Монтаж жана байланыш

1. Коопсуздук чаралары
Көңүл буркуңуз! Арматураны монтаждао жана орнотуу боюнча бардык жумуштар электр энергиясы өчүрүлүп турушу керек!
2. Чыракты монтаждао, туташтыруу жана орнотуу
Арматураны орнотуу жана туташтыруу үчүн квалификациялуу электрикче каирлыруу сунуштайбыз.
3. Чырактын монтаждао, туташтыруу жана орнотуу
Арматураны жеткирүү чырафсыне кирген элементтерди бекитүү. Арматураны чогултуу жана орнотуу, ошондой эле 220В тармакка туташтыруу үчүн зарылдуу 1-суретте көрсөтүлгөн. Жерге туташтыргычтын тиштери менен жарык берүүчү корпустун тийген жери боёктоо тазалауна келиши, ошондо жерге төшөлүүчү тиштүү жарык берүүчү менен жакшы электр байланышы бар.

### 5. Колдонуу жана техникалык тейлөө

1. Жарык берүүчү диоддор арматурада жарык булагы катары орнотулган, аларды алмаштырууну талап кылбайт.
2. Эгерде тышкы ийкемдүү кабель же лампаны шнур бузулган болсо, анда коркунучтуу болуучу болгон учурдуңузду анык тейлөө үчүн жана орнотуу, ошондой эле 220В тармакка туташтыруу үчүн зарылдуу 1-суретте көрсөтүлгөн. Жерге туташтыргычтын тиштери менен жарык берүүчү корпустун тийген жери боёктоо тазалауна келиши, ошондо жерге төшөлүүчү тиштүү жарык берүүчү менен жакшы электр байланышы бар.

Рисунок 1  
Сурет 1  
Цшр 1  
1-Сурет



**6\_Транспортировка и хранение**  
Транспортировка и хранение светильника должны производиться в упаковке с соблюдением мер предосторожности от механических повреждений и воздействия атмосферных осадков.

**7\_Утилизация**  
Изделие необходимо утилизировать согласно требованиям законодательства территории реализации.

**8\_Гарантийные обязательства**  
Гарантийный срок эксплуатации светильника составляет 24 месяца со дня продажи, при условии соблюдения условий эксплуатации, изложенных в данном руководстве. Возврат/обмен светильника осуществляется у розничного продавца, реализовавшего товар потребителю, в сроки и по основаниям, установленным законодательством о защите прав потребителей. Возврат/обмен светильника осуществляется без механических повреждений и при полной комплектации.

**9\_Возможные неисправности и способы их устранения**  
**Внимание! Все работы связанные с устранением возможных неисправностей светильника должны осуществляться при отключенном питании сети!**

Светильник не работает	<ul style="list-style-type: none"> <li>• проверьте наличие сетевого напряжения питания 220В</li> <li>• убедитесь в целостности всех соединений</li> </ul>
------------------------	---

Если эти способы Вам не помогли, для устранения неисправности обратитесь за помощью к квалифицированным специалистам.

**10\_Сведения об изделии**

Наименование изделия:	Светильник бытовой
Тип изделия	потолочный
Модель изделия	Ring CLL-1-90-RC WH
Товарный знак	«Эра»
Страна изготовитель	Китай
Наименование изготовителя	АТЛ Бизнес (Шэньчжэнь) КО., ЛТД
Адрес изготовителя	Китайская Народная Республика, Шэньчжэнь, Наньшань Дистрикт, Чуанье стрит, Нос Баоличэн Билдинг, рум 901
Информация для связи с изготовителем	atl_company@163.com
Импортер:	Информация об импортере указана на этикетке, расположенной на индивидуальной упаковке.
Соответствие нормативным документам	ТР ТС 004 / 2011 «О безопасности низковольтного оборудования», ТР ТС 020 / 2011 «Электромагнитная совместимость технических средств», ТР ЕАЭС 037 / 2016 «Об ограничении применения опасных веществ в изделиях электротехники и радиоэлектроники».
Месяц, год изготовления:	



**6\_Тасымалдау және сақтау**  
Шамды тасымалдау және сақтау механикалық зақымданудан және атмосфералық жауын-шашынның әсерінен қорғана шараларын сақтай отырып, қаптамада жүзеге асырылуы керек.

**7\_Қайта өңдеу**  
Өнім сату аумағының заңды талаптарына сәйкес жойылуы керек.

**8\_Кепілдік міндеттемелері**  
Шамның кепілдік мерзімі осы нұсқаулықта көрсетілген пайдалану шарттарын ескере отырып, сатылған күннен бастап 24 ай құрайды. Шамды қайтару / айырбастау өнімді тұтынушыға сақтан сатушыда тұтынушылар құқығын қорғау туралы заңнамада белгіленген мерзімде және негіздерде жүзеге асырылады. Шамды қайтару / ауыстыру механикалық зақымдалусыз және толық жиынтығымен жүзеге асырылады.

**9\_Ықтимал ақаулар және оларды жою тәсілдері**  
**Назар аударыңыз! Шамның ықтимал ақауларын жоюға қатысты барлық жұмыстар электр желісі ажыратылған жағдайда жүргізілуі керек!**

Шам жұмыс істемейді	<ul style="list-style-type: none"> <li>• желдегі кернеудің 220 В екенін тексеріңіз</li> <li>• байланыстардың бүтіндігін тексеріңіз</li> </ul>
---------------------	---

Егер бұл әдістер сізге көмектеспесе, ақаулықтарды жою үшін білікті мамандарға хабарласыңыз.



**6\_Փոխադրում և պահեստավորում**  
Լուսատուի տեղադրությունը և պահպանումը պետք է իրականացվի վաղաքաղական սեղ համաձայն սեխանիկական վանաներից և վախորտաշայն տեղումների ազդեցությունից պաշտպանության միջոցներով

**7\_Վերաբաշխում**  
Ապրանքը պետք է հետազոտվի վաճառքի տարածքի իրավական պահանջներին համապատասխան.

**8\_Երաշխիքային պարտավորություններ**  
Լուսատուի երաշխիքային ժամկետը վաճառքի օրվանից 24 ամիս է՝ սույն ձեռնարկում նշված գործառնական պայմանների պահպանմամբ. Լամպի վերադարձը / փոխանակումը իրականացվում է մանրածախ վաճառքում, որը ապրանքը վաճառել է ապստոյին, պատուրդի պաշտպանության մասին օրենսդրությամբ սահմանված ժամկետներում և ինքնուրույն. Լուսատուի վերադարձը / փոխանակումը իրականացվում է առանց մեխանիկական վնասների և ամբողջական հավաքածով.

**9\_Հնարավոր անսարքությունները և դրանց վերացման ուղիները**  
**Ուշադրություն!** Լուսատուի հնարավոր անսարքությունների վերացման հետ կապված բոլոր աշխատանքները պետք է իրականացվեն անբաշխված էլեկտրական ցանցով!

Լամպը չի աշխատում	<ul style="list-style-type: none"> <li>• ստուգեք ցանցի լարումը 220 վ է</li> <li>• համոզվեք, որ բոլոր կապերն անվնասված են</li> </ul>
-------------------	---

Եթե այս մեթոդները ձեզ չեն օգնել, խնդրում ենք համար կապվել որակագրքի անսանագրությունների հետ.



**6\_Ташуу жана сактоо**  
Шамдарды ташуу жана сактоо механикалык бузулуудан жана атмосфералык жаан-чачындын таасиринен сактоо чараларын сактоо менен таңгактоодо жүргүзүлүшү керек.

**7\_Қайта өңдеу**  
Продукция сатылып жаткан аймактын мыйзамдуу талаптарына ылайық жок кылынышы керек.

**8\_Кепилдик милдеттенмелері**  
Шамдын кепилдик мөөнөтү ушул колдонмодо көрсөтүлгөн иштөө шарттарын эске алуу менен сатылган күндөн тартып 24 ай түзөт. Чырақты кайтарып берүү / алмаштыруу керектөөчүгө продукция саткан чекене сатууда, керектөөчүлердун укугун коргоо жөнүндө мыйзамдарда белгиленген мөөнөттө жана негиздерде жүргүзүлөт. Шамды кайтаруу / алмаштыруу механикалык бузулбастан жана толук комплект менен жүргүзүлөт.

**9\_Мүмкүн болгон кемчиликтер жана аларды жоюу жолдору**  
**Көңүл буруңуз! Жарык берүүчүнүн мүмкүн болгон бузукуктарын четтетүүгө байланыштуу бардык жұмыштар электр тармагы өчүрүлүп аткарылышы керек!**

Чырақ иштемейт	<ul style="list-style-type: none"> <li>• тармактын чыалуусу 220 В экендигин текшерүү</li> <li>• бардык байланыштардын бузулбагандыгын</li> </ul>
----------------	--

Эгерде бұл ыкмалар сізге жардам бербесе, көйгөйдү чечүү үчүн квалификациялуу адистерге кайрылыңыз.



**10\_Өнім туралы мәліметтер**

Өнімнің атауы:	Үй шамы
Элемент түрі	тебе
Өнім моделі	Ring CLL-1-90-RC WH
Сауда белгісі	«Эра»
Өндіруші ел	Қытай
Өндірушінің аты	АТЛ Бизнес (Шэньчжэнь) КО., ЛТД
Өндірушінің мекен-жайы	Қытай Халық Республикасы, Шэньчжэнь, Наньшань дистрикт, Чуанье стрит, Нос Баоличэн Билдинг, рум 901.
Байланыс ақпараты өндірушімен бірге	atl_company@163.com
Импорртаушы:	Импорртаушы туралы ақпарат жапсырмада көрсетілген, жеке қаптамада орналасқан
Нормативтік-құқықтық актілерді сақтау құжаттар	КО ТР 004/2011 «Төмен кернеулі жабдықтың қауіпсіздігі туралы», КО ТР 020/2011 «Техникалық жабдықтардың электромагниттік үйлесімділігі», ЕАЭС ТР 037/2016 «Электр және радиоэлектроника өнімдерінде қауіпті заттарды пайдалануды шектеу туралы».
Шығарылған айы, жылы:	

**10\_Продукцияның чоо-жайы**

Продукт аты:	Үй лампасы
Нерсениң түру	шып
Продукцияның моделі	Ring CLL-1-90-RC WH
Соода белгиси	«Эра»
Өндүрүүчү өлкө	Кытай
Өндүрүүчүнүн аты	АТЛ Бизнес (Шэньчжэнь) КО., ЛТД
Өндүрүүчүнүн дарегі	Кытай Эл Республикасы, Шэньчжэнь, Наньшань дистрикт, Чуанье стрит, Нос Баоличэн Билдинг, рум 901
Байланыш маалымат өндүрүүчү менен	atl_company@163.com
Импортер:	Импортер чоо маалымат этикеткасында көрсөтүлгөн, жеке таңгакта жайгашкан.
Эрежелердин сакталышы	ТР 004/2011 Төмен чыңалуудагы шамдардын коопсуздук жөнүндө, ББ ТР 020/2011 Техникалык шаймандардын электромагниттик шайкештиги », ЕАЭС ТР 037/2016 Кооптуу абалды колдонуучу чектөө жөнүндө талаптарга жооп берет. электр жана электрондук буюмдардагы заттар
Өндүрүлгөн айы, жылы:	