

# КОРОБ ДЛЯ ХРАНЕНИЯ



**Экономят**  
место

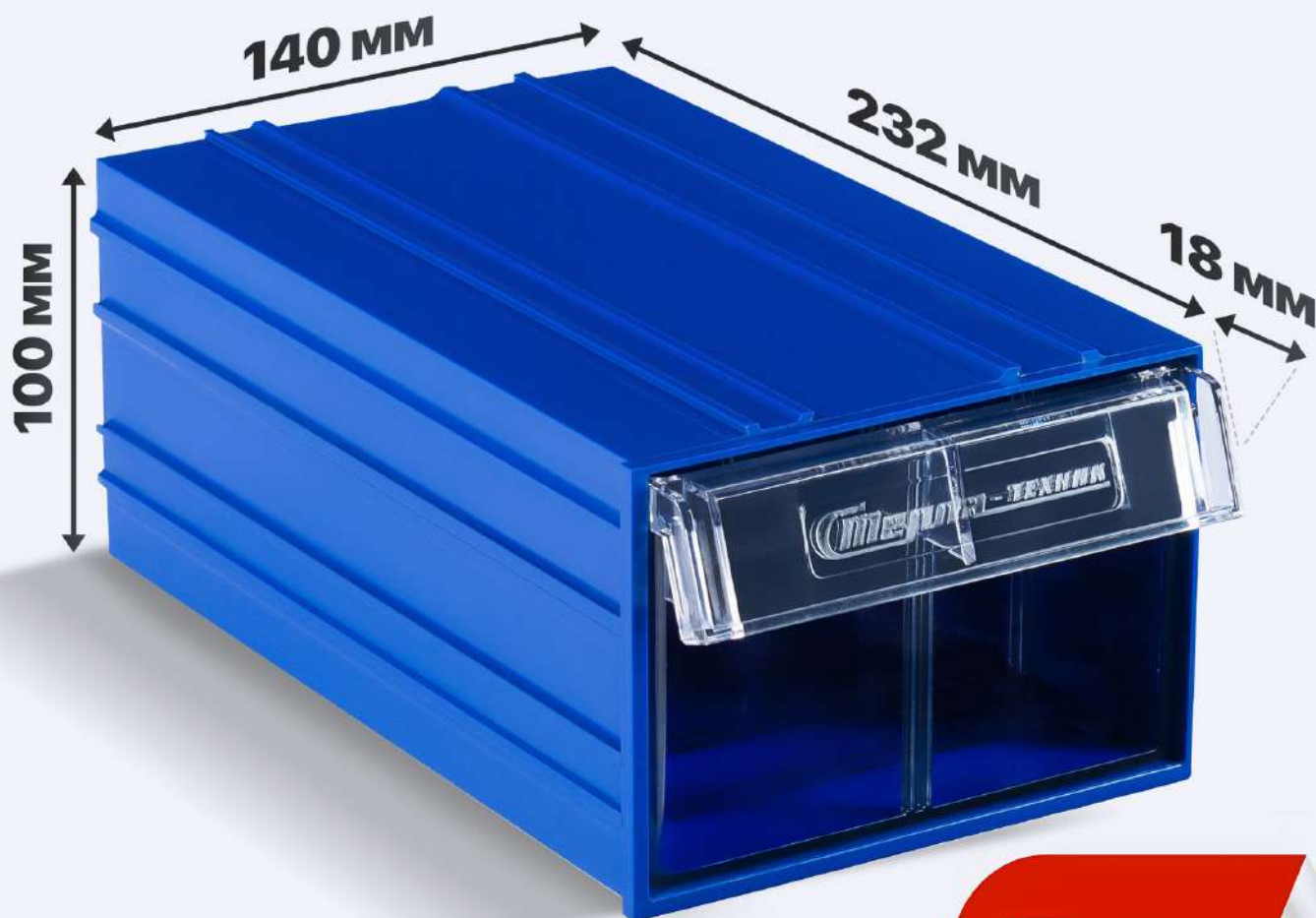


**Соединяются**  
между собой



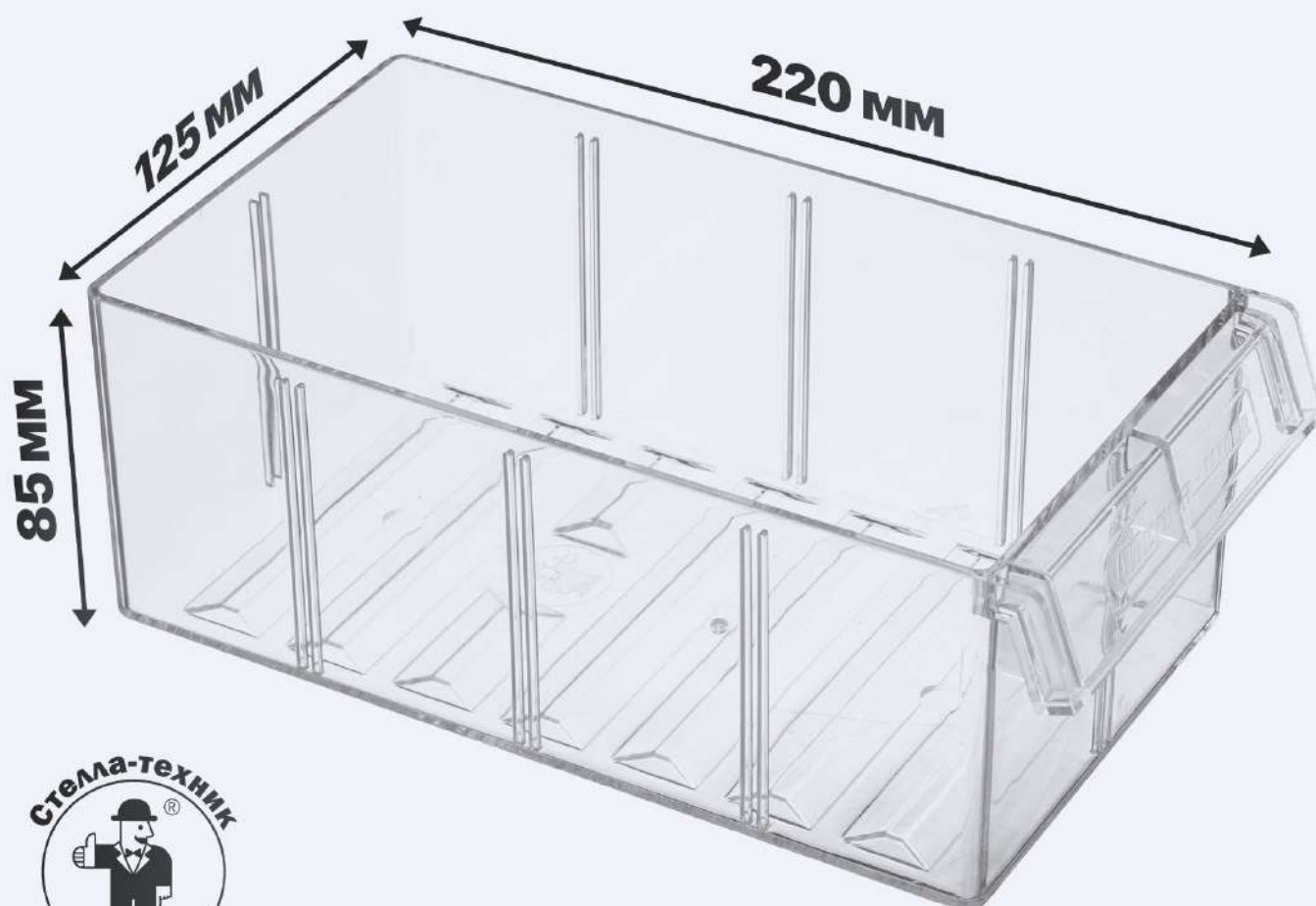
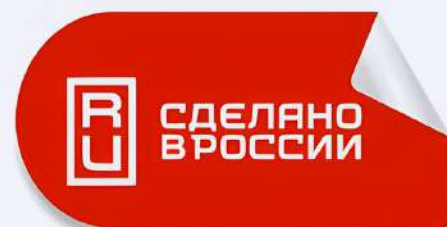
**Сохраняют**  
порядок

# ГАБАРИТЫ КОРОБА

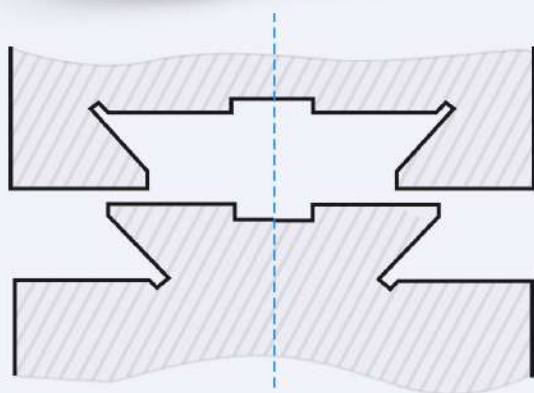


СДЕЛАНО  
В РОССИИ

# ПОЛНОСТЬЮ ВЫДВИЖНОЙ ЯЩИК



# СОБЕРИ СВОЮ СИСТЕМУ ХРАНЕНИЯ



**ТИП КРЕПЛЕНИЯ  
ЛАСТОЧКИН  
ХВОСТ**

# С ЭТИМ ТОВАРОМ ПОКУПАЮТ

АРТ. С2-К10-ПОПЕРЕЧНАЯ



**КОМПЛЕКТ 10 ШТ**

**Перегородка  
поперечная**

# С ЭТИМ ТОВАРОМ ПОКУПАЮТ

С2-К10-ПРОДОЛЬНАЯ



КОМПЛЕКТ 10 шт

Перегородка  
продольная

\*ПОПЕРЕЧНАЯ И ПРОДОЛЬНАЯ ПЕРЕГОРОДКА  
ОДНОВРЕМЕННО **НЕ УСТАНАВЛИВАЮТСЯ**