

Правила монтажа: снять лицевую панель (3), снять рамку (2) (рисунок 1). Подготовленные к монтажу электрические провода присоединить к винтовым зажимам, в соответствии с рисунком 1. Закрепить основание (1) с исполнительным механизмом на месте установки. Произвести сборку изделия в обратном порядке.

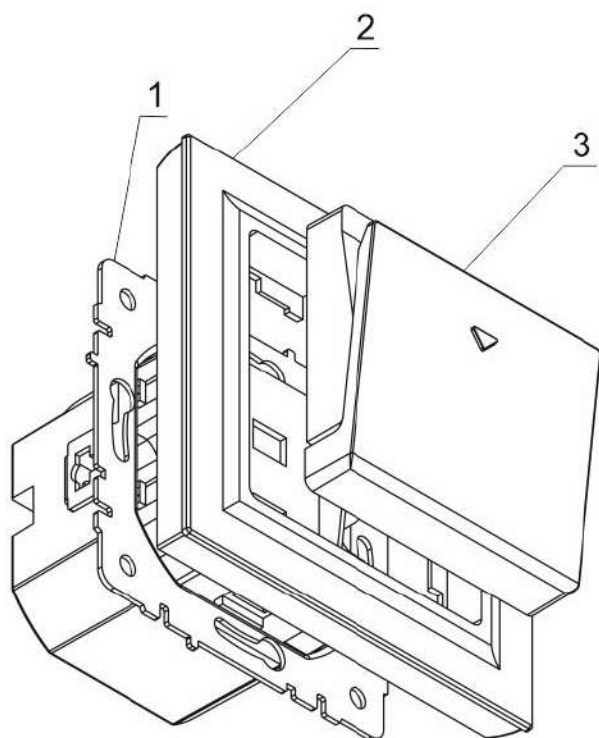


Рисунок 1 – Порядок монтажа выключателя карточного