

CMS(L)32-4T1M-I

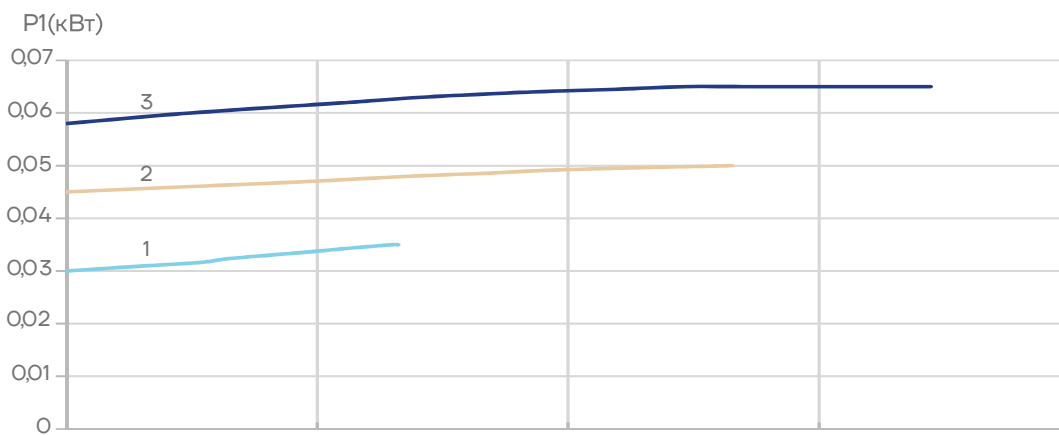
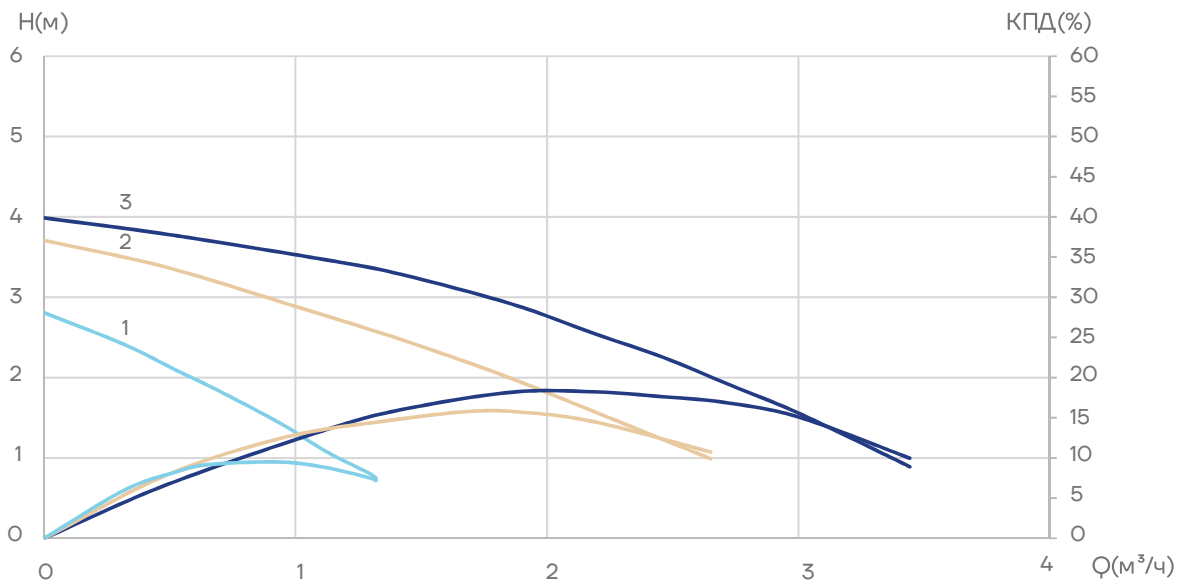


Насосы CMS(L) – вертикальные одноступенчатые циркуляционные насосы с патрубками типа «in-line» с мокрым ротором. Отличительными особенностями насоса являются: низкий уровень шума, энергоэффективность, длительный срок службы, простота в установке и обслуживании. Агрегат состоит из проточной части и двигателя с мокрым ротором. Насосная часть включает в себя рабочее колесо из полимера (PPO) и корпус, выполненный из чугуна с нанесением катафорезного покрытия. Двигатель состоит из статора, ротора, клеммной коробки и переключателя скорости вращения. Охлаждение элементов двигателя осуществляется за счет внутренней циркуляции перекачиваемой жидкости. Упорный и радиальные подшипники выполнены из износостойких материалов: карбид кремния и керамика.

Классификация:	CMS(L)-I – Циркуляционный насос с мокрым ротором
Частота:	50 Гц
Макс. рабочее давление:	10 бар
Рабочая температура:	+2 ~ +110
Температура окружающей среды:	≤ 40
Класс защиты:	IP 44
Класс изоляции:	H
Напряжение:	1x220В
Плотность рабочей среды:	≤1 000 кг/м ³
Входной присоединительный размер:	G2
Выходной присоединительный размер:	G2
Охлаждение:	Перекачиваемая среда
Номинальная мощность:	30/45/65 Вт
Номинальный ток:	0.15/0.2/ /0.28 А
Максимальный расход:	3.4 м ³ /ч
Максимальный напор:	4 м
Материал корпуса:	Чугун с катафорезным покрытием
Материал рабочего колеса:	Полимер
Масса насоса:	2.6 кг

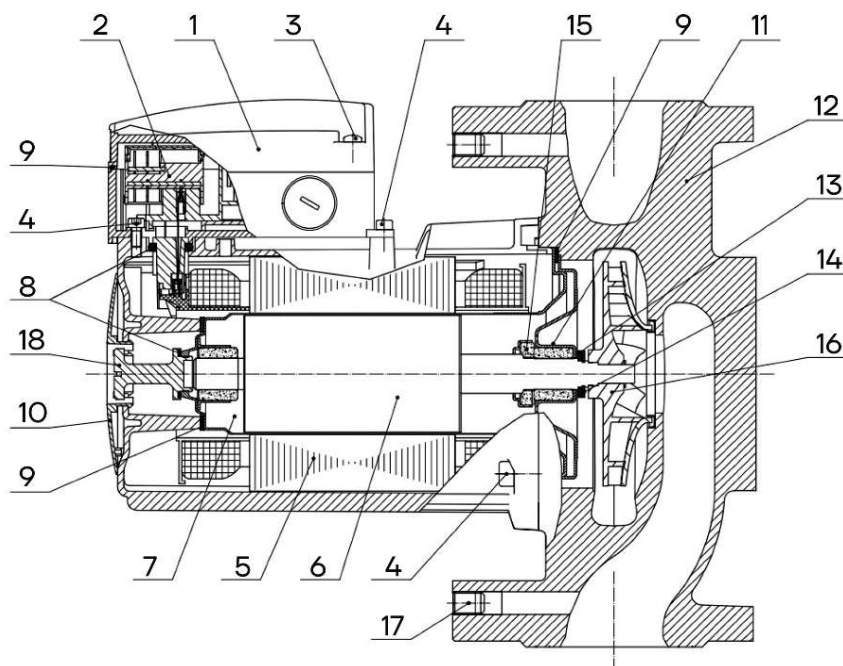
CMS(L)32-4T1M-I

Графические характеристики



CMS(L)32-4T1M-I

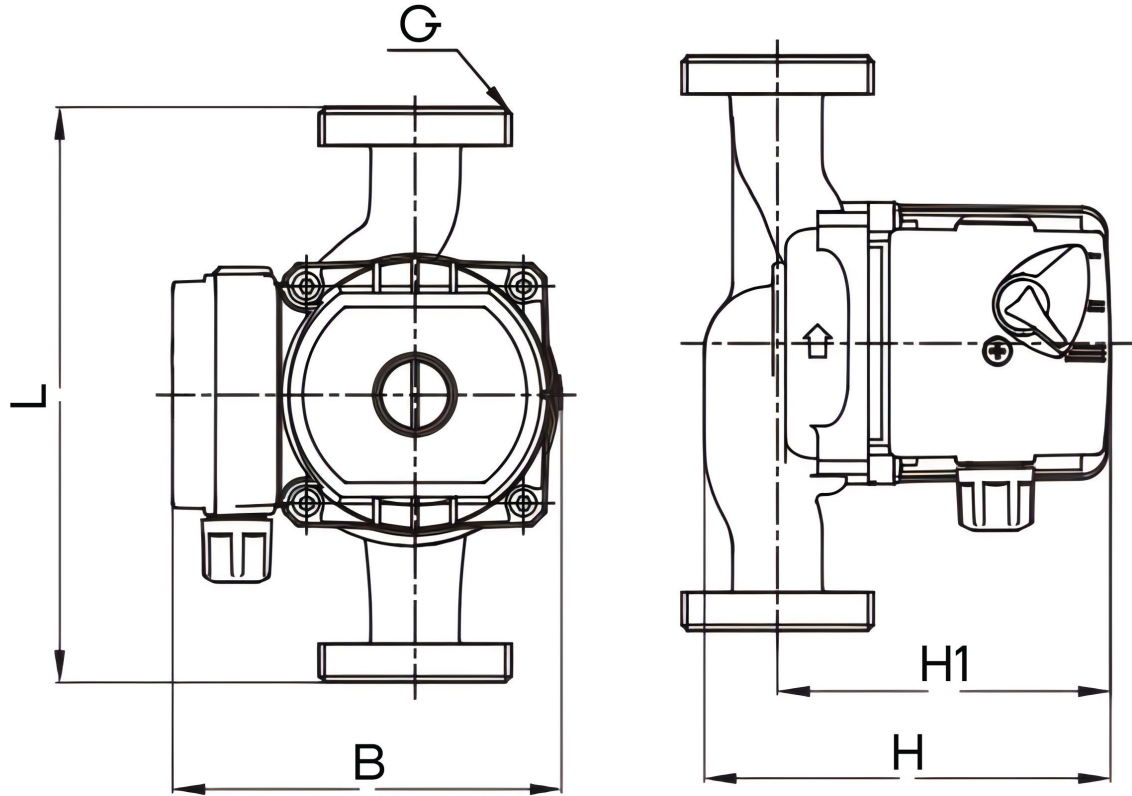
Конструкция



№	Наименование	Материал
1	Клеммная коробка	Полимерный сплав PA66/PS
2	Модуль контроля скорости	Полимерный сплав PA66/PS
3	Винт	Нержавеющая сталь
4	Винт с цилиндрической головкой	Нержавеющая сталь
5	Статор	Медная обмотка/алюминиевый корпус
6	Ротор	Керамика
7	Гильза ротора	Нержавеющая сталь
	Радиальный подшипник	Керамика
8	Уплотнительное кольцо	EPDM
9	Уплотнительная прокладка	EPDM
10	Фирменная табличка	Полимер PA66
11	Крышка гильзы	Нержавеющая сталь
	Радиальный подшипник	Керамика
12	Корпус насоса	Чугун с катафорезным покрытием
13	Шайба	PTFE
14	Стопорная шайба	Нержавеющая сталь
15	Упорный подшипник	Карбид кремния + нержавеющая сталь
16	Рабочее колесо	Полимер PPO
17	Установочный винт	Нержавеющая сталь
18	Винт воздушного клапана	Латунь

CMS(L)32-4T1M-I

Габаритные размеры



Модель	H, мм	H1, мм	L, мм	G, мм	B, мм	Присоединение	Масса, кг
CMS(L)32-4T1M-I	130	105	180	2"	130	2"-1¼"	2.6