

Тип (200 x H x S)	H, мм высота лотка	H1, мм	Масса, кг
ПУГП 200 x 50 x 0,8	50	48	0,22
ПУГП 200 x 50 x 1,0			0,27
ПУГП 200 x 50 x 1,2			0,32
ПУГП 200 x 50 x 1,5			0,38
ПУГП 200 x 65 x 0,8	65	63	0,26
ПУГП 200 x 65 x 1,0			0,32
ПУГП 200 x 65 x 1,2			0,38
ПУГП 200 x 65 x 1,5			0,45
ПУГП 200 x 80 x 0,8	80	78	0,30
ПУГП 200 x 80 x 1,0			0,37
ПУГП 200 x 80 x 1,2			0,44
ПУГП 200 x 80 x 1,5			0,53
ПУГП 200 x 100 x 0,8	100	98	0,35
ПУГП 200 x 100 x 1,0			0,44
ПУГП 200 x 100 x 1,2			0,53
ПУГП 200 x 100 x 1,5			0,64
ПУГП 200 x 150 x 0,8	150	148	0,50
ПУГП 200 x 150 x 1,0			0,62
ПУГП 200 x 150 x 1,2			0,74
ПУГП 200 x 150 x 1,5			0,90
ПУГП 200 x 200 x 0,8	200	198	0,63
ПУГП 200 x 200 x 1,0			0,79
ПУГП 200 x 200 x 1,2			0,95
ПУГП 200 x 200 x 1,5			1,16

ПАСПОРТ

ПУГП 200 x H. 000 ПС

Соединитель-переходник лотковый правый для изменения сечения ПУГП 200 x H x S

г. Курган

Соединитель-переходник лотковый правый для изменения сечения ПУГП 200 x H x S

- Соединитель-переходник предназначен для соединения лотков при переходе от одной ширины лотка к другой.
- Основное климатическое исполнение: УТ1,5, У3, УХЛ1
Изделия пригодны для эксплуатации в следующих климатических условиях:
- У; Т; УХЛ; ХЛ любых категорий размещения;
- изделия с лакокрасочным покрытием - У2; УХЛ4.
- Класс стойкости к воздействию коррозии указываются в маркировочных данных. Толщина цинкового покрытия для классов стойкости приведена в таблице.

Класс стойкости	Толщина покрытия, мкм	Метод нанесения покрытия	Указать в маркировочных данных
3	от 10 до 18	предварительно оцинкованный лист	оц
3а	св.18 до 40		оц 3а
3б	св.40 до 60		оц 3б
3в	от 5 до 10	с погружением после изготовления по ГОСТ 9.307	оц 3в
5	не менее 45		г/ц 5
5а	от 40 до 120		г/ц 5а
6	не менее 55		г/ц 6
7	не менее 70		г/ц 7
8	не менее 85	г/ц 8	

Толщина лакокрасочного покрытия не менее 42мкм.

- Габариты изделия : H1 x 235 x 243; масса : см. таблицу
- Технические условия: ТУ25.11.23-070-01394366-2019
- Руководство по эксплуатации: 25.11.23-070-01394366-2019РЭ
- Комплект: соединитель-переходник - 1шт.
винт М6 - 4шт.
гайка М6 - 4шт.
шайба плоская 6 - 8шт. (рис.1)
шайба гровера 6 - 4шт. (рис.1)
шайба заземляющая - 8шт. (рис.2)

8 Дата изготовления

Номер партии

Изделие соответствует требованиям
Нач. ОТК

Начальник ОТК

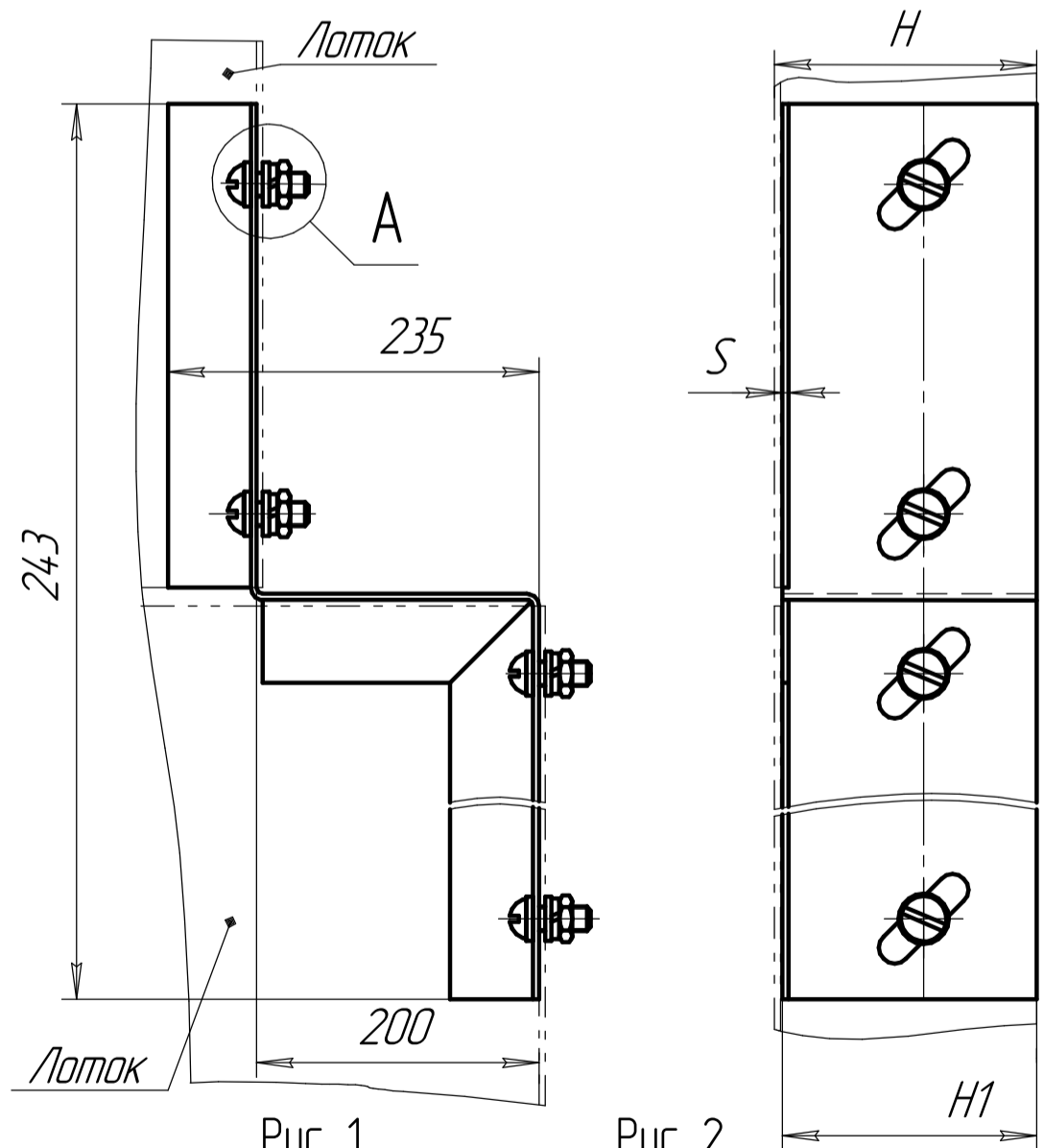
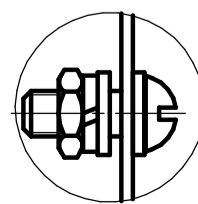


Рис. 1

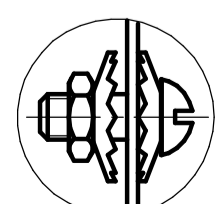
Рис. 2

А

А



Исп: УТ1,5; УХЛ1.



Исп: У3