

GE70FO-2RS

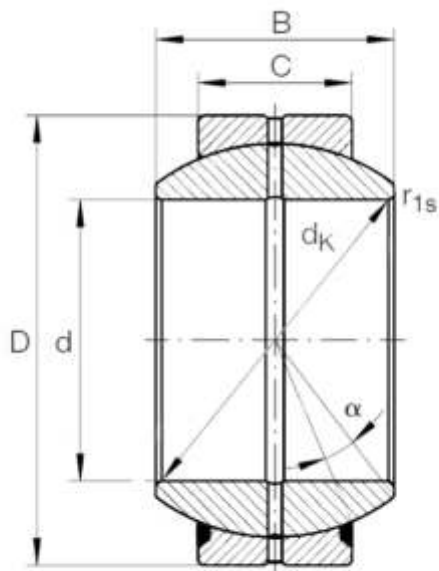
Сферический радиальный подшипник скольжения



Технические характеристики

Основные размеры и параметры подшипника

d - Внутренний диаметр.....	70 мм
D - Наружный диаметр.....	120 мм
B - Ширина	70 мм
C - ширина.....	40 мм
Вес.....	2,9 кг



Прочностные и скоростные параметры

C - Динамическая грузоподъемность.....	400 кН
C0 - Статическая грузоподъемность.....	2000 кН
Tmin - Мин. рабочая температура.....	-40 °С
Tmax - Макс. рабочая температура.....	120 °С