



ОАО «ГСТЗ»



Светильник НВУ 01М  
Руководство по эксплуатации  
ЖИПТ.676112.013 РЭ

ГАГАРИН

1. Настоящее руководство по эксплуатации (далее РЭ) предназначено для эксплуатации светильника НВУ 01М.

2. В РЭ приведены сведения о конструкции изделия, правила эксплуатации и условия, необходимые для правильной эксплуатации изделия.

3. К монтажу и эксплуатации изделия допускаются лица, прошедшие проверку знаний ПТЭЭП, Межотраслевых Правил по охране труда (правила безопасности) при эксплуатации электроустановок и освоившие настоящее РЭ.

## 1. Описание и работа

### 1.1 Назначение изделия

1.1.1 Светильник НВУ 01М предназначен для освещения пути следования подвижного состава (НВУ 01М-60-001-01) и для сигнализации (НВУ 01М-60-002-01) и рассчитан для работы в сети постоянного тока при номинальном напряжении не более 110В.

1.1.2 Климатическое исполнение «О» категория размещения 1 по ГОСТ 15150.

1.1.3 Расшифровка условного обозначения светильника НВУ 01М-60-XXX-О-1:

- ♦ Н – лампа накаливания;
- ♦ В – встраиваемый;
- ♦ У – для наружного освещения;
- ♦ 01 – номер серии;
- ♦ М – модернизированный;
- ♦ 60 – мощность лампы, Вт;
- ♦ XXX – номер модификации:
  - 001 – с бесцветным прозрачным стеклом,
  - 002 – с красным прозрачным стеклом;
- ♦ О – климатическое исполнение по ГОСТ 15150;
- ♦ 1 – категория размещения по ГОСТ 15150.

Пример записи обозначения светильников с бесцветным прозрачным стеклом при их заказе и в документации другого изделия:

«Светильник НВУ 01М-60-001-01 ЖИПТ.676112.013 ТУ».

### 1.2 Технические характеристики

1.2.1 Номинальное напряжение сети, В	-110 <sup>+22</sup> <sub>-33</sub> .
1.2.2 Тип лампы накаливания по ГОСТ 1608	-С110-60.
1.2.3 Мощность лампы, Вт	-60.
1.2.4 Тип патрона 24.602.3901.50 фирма ВЈВ	-В22d.
1.2.5 Максимальная сила света, кд, не менее - для модификации светильников с бесцветным прозрачным стеклом	-1020.
1.2.6 Угол рассеяния по уровню 0,1 I max, град	-25 ± 3.

1.2.7 Группа условий эксплуатации по ГОСТ 17516.1	-M25.
1.2.8 Степень защиты по ГОСТ 14254	-IP65
1.2.9 Масса, кг, не более	-3,7.
1.2.10 Срок службы, лет, не более	-15.

### 1.3 Состав (комплектность) изделия

#### 1.3.1 В состав изделия входит:

- светильник без лампы накаливания – 1 шт.;
- руководство по эксплуатации – 1 шт. на 8 светильников.

Комплектуемые изделия, подлежащие периодической замене, поставляются одним комплектом запасных частей без отдельного заказ-наряда.

### 1.4 Устройство и работа

1.4.1 Светильник состоит (см. рис.1) из корпуса (1), держателя (2), отражателя (3), клеммной колодки (4), патрона для установки лампы (5).

В держателе установлено стекло и уплотнители стекла и корпуса.

Цвет стекла: бесцветный – для освещения  
красный – для сигнализации.

1.4.2 Светильник крепится к корпусу теплового при помощи фланца, на котором расположены 6 установочных отверстий диаметром 7 мм.

1.4.3 Рабочее положение светильников в пространстве на вертикальной плоскости винтом крепления вверх.

Примечание. Конструкция светильника постоянно совершенствуется, поэтому возможны некоторые отступления от рисунка и текста настоящего руководства по эксплуатации.

### 1.5 Маркировка

1.5.1 Маркировка светильника нанесена на этикетке и содержит:

- условное обозначение светильника;
- надпись «Сделано в России»;
- номинальное напряжение сети, В;
- номинальная мощность лампы, Вт;
- обозначение настоящих технических условий;
- степень защиты по ГОСТ 14254;
- знак соответствия по ГОСТ Р 50460 при получении сертификата;
- товарный знак предприятия-изготовителя;
- дата выпуска;
- клеймо ОТК.

1.5.2 Маркировка транспортной тары соответствует ГОСТ 14192. При этом обязательно указываются манипуляционные знаки: «Хрупкое. Осторожно»; «Беречь от влаги»; «Верх».

### 1.6 Упаковка

1.6.1 Упаковка светильников – по ГОСТ 23216 для условий транспортирования, хранения и сроков сохраняемости, указанных в разделе 3 настоящего РЭ.

## 2 Использование по назначению

### 2.1 Меры безопасности

2.1.1 Монтаж, ремонт, периодический осмотр, замену лампы, чистку и т.п. производить только после отключения светильника от источника питания.

2.1.2 Класс защиты светильника от поражения электрическим током – 0 по ГОСТ 12.2.007.0.

2.1.3 Светильник НВУ 01М должен быть надежно закреплен к опорной поверхности из негорючего материала; изоляция монтажных и сетевых проводов не должна иметь повреждений.

### 2.2 Монтаж и эксплуатация

2.2.1 Ослабить гайку-барашек винта крепления (7), откинуть держатель (2), ослабить винты (10) и отвести скобы (11). Вынуть стекло, перевернуть его обратной стороной и закрепить снова скобами (11) и винтами (10).

Снять отражатель (3), отвернув четыре винта (9). Ослабить гайку (8) кабельного ввода и протянуть кабель. Присоединить провода к клеммной колодке (4), закрепив их планкой (6), которая крепится к корпусу двумя винтами. Затянуть гайку (8) кабельного ввода.

Установить отражатель, повернув четыре винта (9).

Установить лампочку в патрон (5).

Закрыть держатель, затянув гайку-барашек

2.2.2 Замена лампы производится в аналогичном порядке.

**Внимание!** При снятии и установке отражателя исключить касание зеркальной поверхности.

### 2.3 Техническое обслуживание

2.3.1 Проверяйте качество крепления светильника к месту установки не реже одного раза в месяц или через 10000 км пробега подвижного состава.

2.3.2 Проверяйте качество затяжки элементов, обеспечивающих уплотнение корпуса с держателем и стекла в держателе, не реже 1 раза в месяц.

## 3. Хранение и транспортирование

3.1 Условия хранения светильников по группе условий хранения 2 (С) ГОСТ 15150 на срок хранения 3 года.

3.2 Транспортирование светильников может производиться любым видом транспорта на любые расстояния.

Условия транспортирования светильников по группе С ГОСТ 23216, в части воздействия климатических факторов 7 (Ж1) ГОСТ 15150.

## 4. Сведения о сертификации

4.1 Светильник НВУ 01М подлежит обязательной сертификации. Информация о наличии сертификата на данное изделие содержится в маркировке светильника в виде знака соответствия по ГОСТ Р 50460 (ставится только при наличии сертификата).

## 5. Утилизация

5.1 Все материалы, используемые в светильнике НВУ 01М, не представляют опасности для жизни, здоровья людей и окружающей среды. После окончания эксплуатации они не требуют специальной утилизации и могут быть сданы, как вторичное сырье, в соответствии с действующими правилами.

5.2 Алюминиевые детали, представляющие собой отходы цветных металлов, подлежат сбору и реализации в соответствии с ГОСТ 1639.

## 6. Гарантии изготовителя

6.1 Изготовитель гарантирует соответствие светильника НВУ 01М требованиям технических условий ЖИПТ.676112.013 ТУ при его правильной эксплуатации и хранении.

6.2 Гарантийный срок эксплуатации 2 года со дня ввода светильника в эксплуатацию.

## 7. Сведения о рекламациях

7.1 Рекламационные претензии предъявляются предприятию-поставщику в случае выявления дефектов и неисправностей, ведущих к выходу из строя светильнике НВУ 01М ранее гарантийного срока.

Адрес фирмы-изготовителя: **Россия, 215010, г. Гагарин Смоленской обл., ул. Советская, 73, ОАО «ГСТЗ».**

В рекламационном акте указать:

тип светильника, дефекты и неисправности, условия, при которых они выявлены и время с начала эксплуатации прибора.

К акту приложить копию платежных документов на светильник.

## 8. Свидетельство о приемке

8.1 Светильник НВУ 01М изготовлен и принят в соответствии с обязательными требованиями Государственных стандартов, действующей технической документацией, ЖИПТ.676112.013 ТУ и признан годным к эксплуатации.

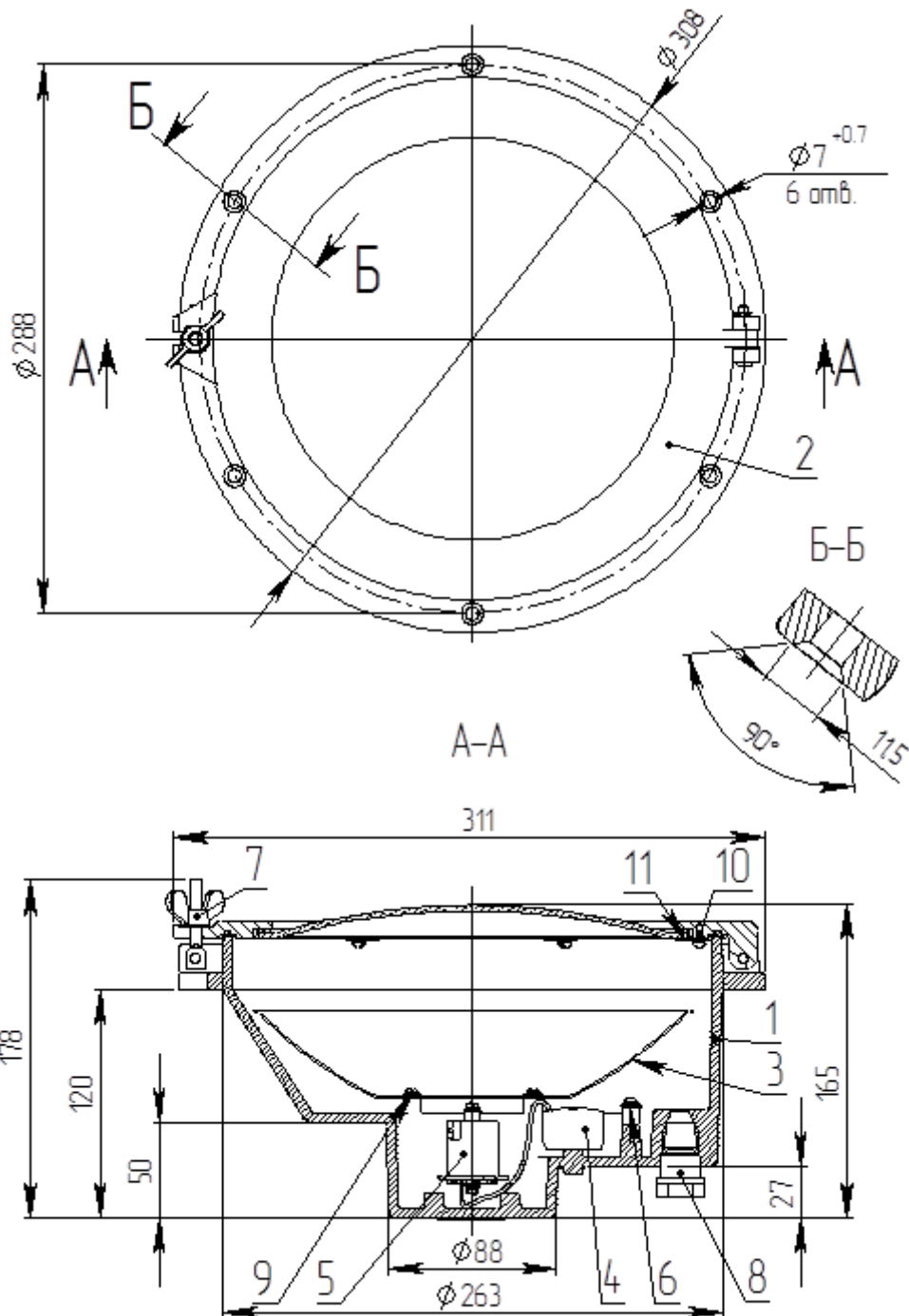
Начальник ОТК

Клеймо ОТК

\_\_\_\_\_  
Личная подпись

\_\_\_\_\_  
Расшифровка подписи

\_\_\_\_\_  
Год, месяц, число



Масса, кг, не более - 3,7

Рисунок 1 – Габаритные, установочные, присоединительные размеры и масса светильника

Адрес и контактные данные:

ОАО «Гагаринский светотехнический завод»  
 Россия, 215010 Смоленская область, г. Гагарин, ул. Советская, д. 73  
 Факс: (48135) 3-44-39  
 Тел: (48135) 3-47-28, 3-60-81  
 Email: sbyt@gstz.ru