



Спецификация материалов

Корпус: 12X18H10T – исп. 01, сталь 20 – исп. 02, 09Г2С – исп. 03

Шар: коррозионно-стойкая сталь: **DN 25-40:** 20X13; **DN 50-100:** AISI 409

Шпindelь: коррозионно-стойкая сталь

Уплотнение по седлу: стеклонаполненный фторопласт G439

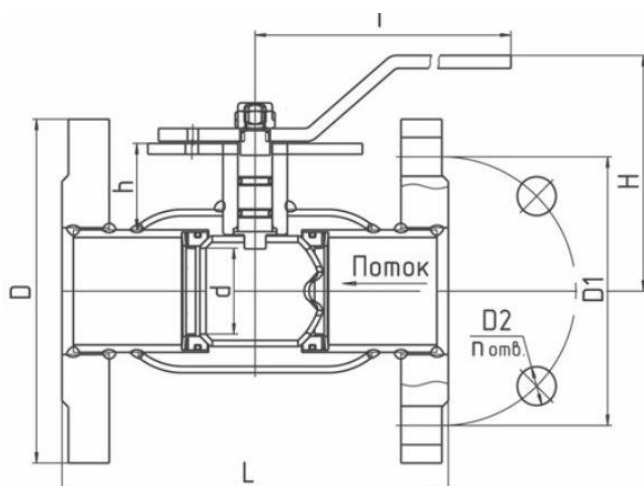
Уплотнение по горловине: EPDM и фторсилаксановый эластомер

Рукоятка

DN 25-100: окрашенная углеродистая сталь с полимерным наконечником

Основные технические характеристики

Масса и габаритные размеры равны запорным кранам LD, соответствующего диаметра



Пропускная способность KV

Знач.	DN 20	DN 25	DN 32	DN 40	DN 50	DN 65	DN 80	DN 100	DN 125	DN 150	DN 200	DN 250	DN 300
1	0,24	0,43	0,74	1,31	0,84	0,85	2,41	3,43	6,23	13,69	11,80	14,52	17,57
2	0,71	1,12	1,84	3,12	2,60	3,04	6,84	9,74	16,61	29,02	33,72	53,60	74,39
3	1,41	2,09	3,36	5,55	5,02	6,03	12,88	18,21	30,76	50,03	64,77	108,19	154,52
4	2,39	3,42	5,38	8,69	8,18	9,90	20,73	29,11	60,31	76,97	104,27	180,67	261,17
5	3,78	5,24	8,01	12,70	12,20	14,99	31,57	43,99	72,74	119,08	156,26	273,24	399,14
6	5,80	7,73	11,44	16,32	20,68	24,73	52,14	72,48	120,28	199,27	256,27	456,01	678,87
7	8,66	10,39	14,83	20,31	31,66	37,12	79,00	109,49	178,30	304,66	389,27	714,44	1 068,08
8	10,85	12,11	16,95	23,92	45,77	51,67	112,37	155,21	268,16	438,84	553,52	1 021,51	1 559,60
9	11,22	12,11	17,37	26,18	57,36	61,56	137,96	192,9	349,63	527,34	687,93	1 329,10	1 987,32