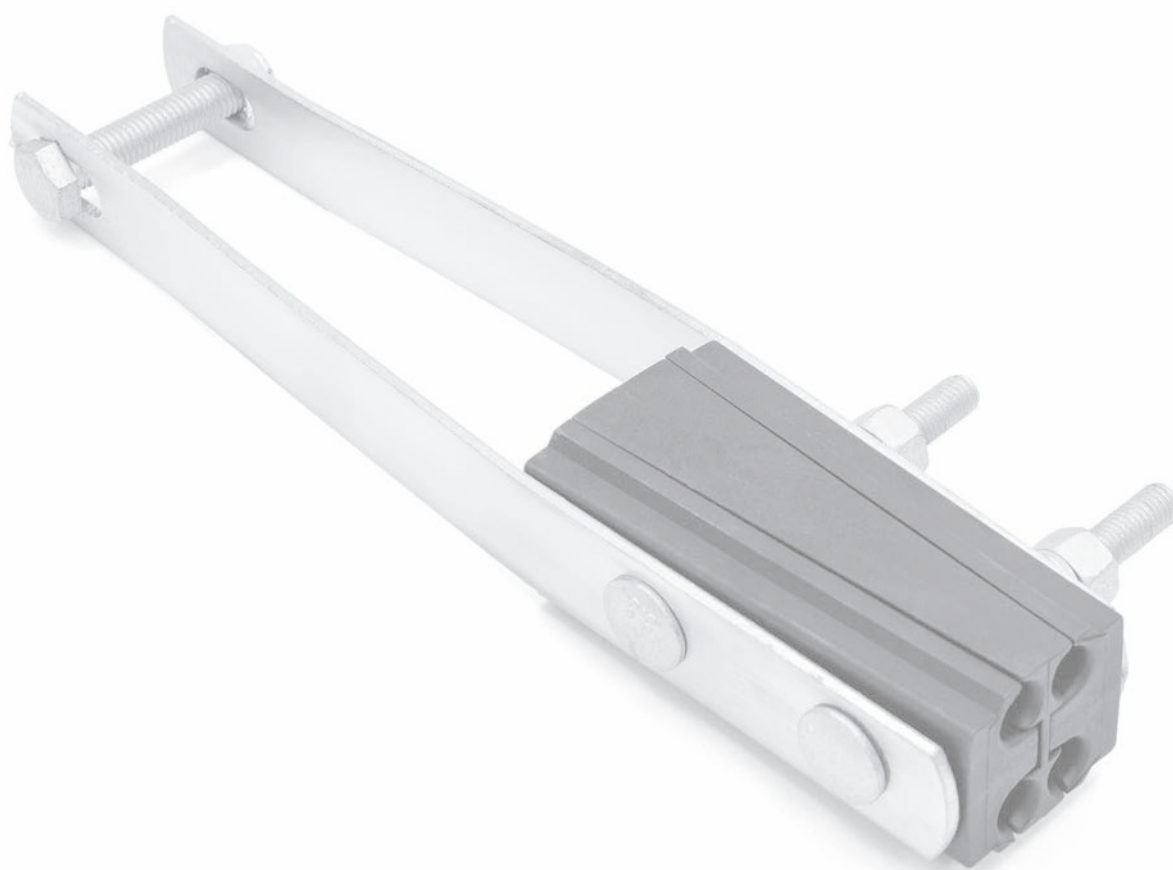


13/15

Зажимы для крепления системы СИП без отдельного несущего элемента (СИП-4)

Зажимы для крепления системы СИП без отдельного несущего элемента (СИП-4)



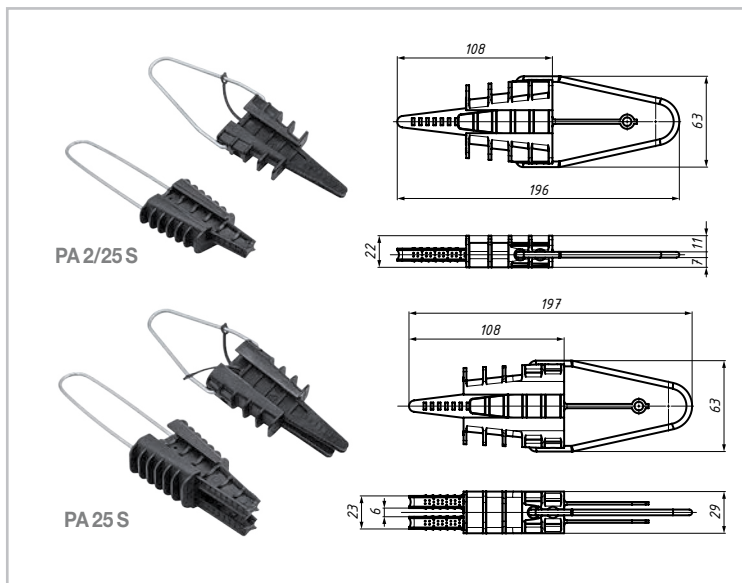
Анкерные клиновые зажимы РА для проводов ввода в дом

Назначение

Предназначен для концевой фиксации проводов ввода в дом.

Особенности

Подвижной клин не требует монтажного инструмента. Удобная дужка позволяет крепить зажим к кронштейнам и крюкам. Зажим РА 2/25 S предназначен специально для наиболее применяемого СИП-4 2×16, 2×25. Изготовлен из диэлектрического материала.



Артикул	Позиция	Сечение, мм ²	МРНЗ, кН
20601001	РА 2/25 S	2×16 / 2×25	2,2
20601011	РА 25 S	2×16 / 4×25	3,0

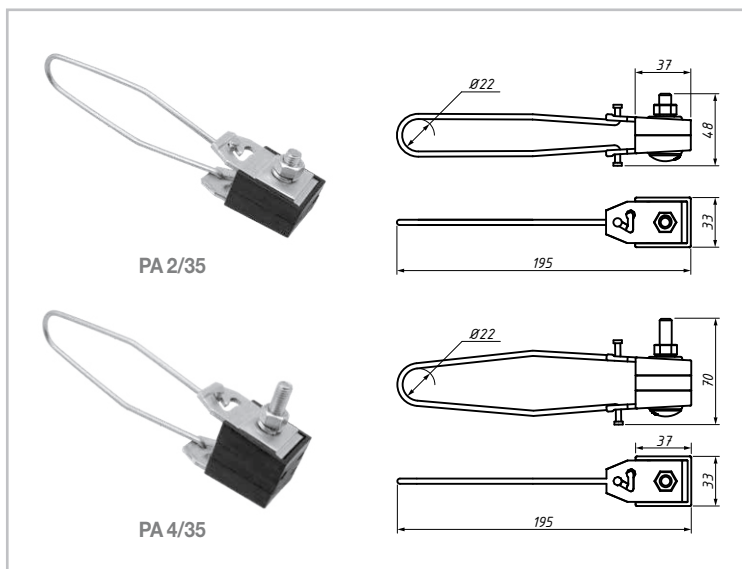
Анкерные зажимы РА для проводов ввода в дом

Назначение

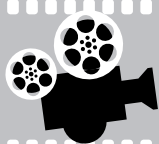
Применяются для анкерного крепления 2- и 4-жильного СИП на опорах или стенах зданий посредством стандартных крюков и кронштейнов.

Особенности

Состоит из клиновидных щек зажима, изготовленных из диэлектрического материала. Скоба зажима съемная, фиксируется надежно при помощи фигурного замка. Конструкция не требует применения дополнительных заглушек, предотвращающих выпадение скобы, тем самым изделие удобно и быстро монтируется.



Артикул	Позиция	Сечение, мм ²	МРНЗ, кН
20800091	РА 2/35	2×10 / 2×35	5
20800101	РА 4/35	2×10 / 4×35	7



Видео о применении зажимов РА 2/35 и РА 4/35
Отсканируйте QR код ►►



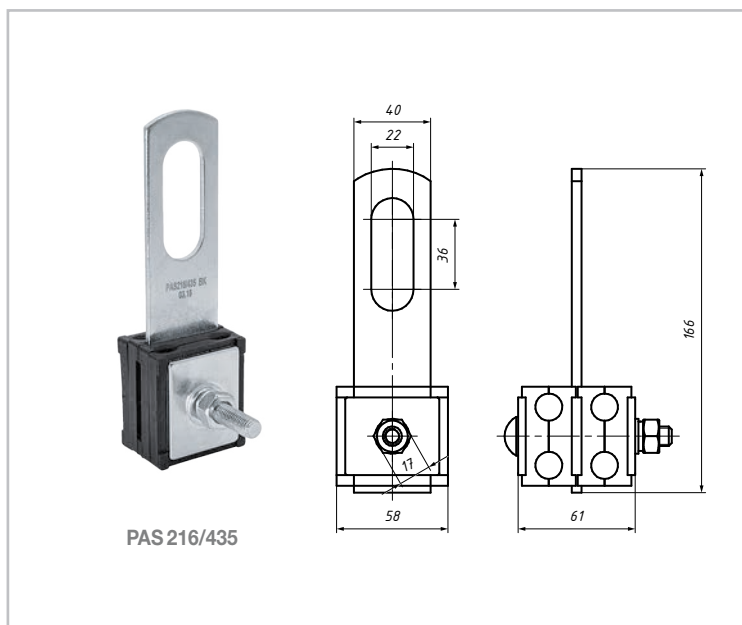
Анкерно-поддерживающий зажим PAS 216/435 для СИП-4

Назначение

Применяется для анкерной и промежуточной подвески 2- и 4-жильного СИП.

Особенности

Универсальная конструкция зажима позволяет легко превратить его в анкерный или поддерживающий зажим поворотом фиксирующего элемента на 90° путем ослабления болта. Рельеф поверхности клиньев обеспечивает надежную фиксацию проводника, препятствуя его выскальзыванию, не повреждая при этом изоляцию. Крепление на крюк.



Артикул	Позиция	Сечение, мм ²	МРНЗ, кН
20601111	PAS 216/435	2×16 / 4×50	15

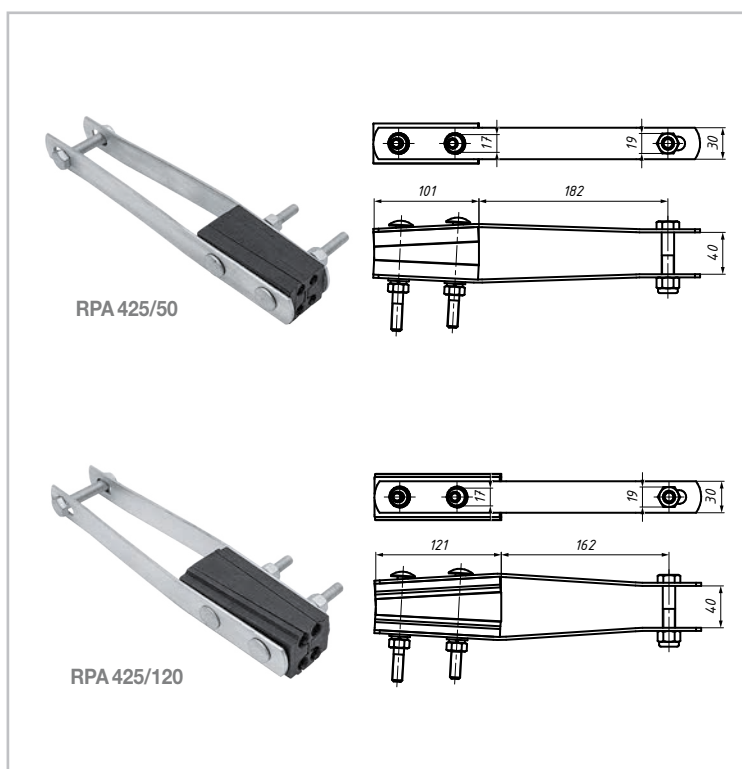
Анкерные зажимы RPA для магистральной четырехпроводной системы СИП без отдельного несущего проводника

Назначение

Зажимы RPA применяются для анкерного крепления 4-жильного СИП.

Особенности

Зажим крепится на крюках и кронштейнах с помощью единственного болта.



Артикул	Позиция	Сечение, мм ²	МРНЗ, кН
20601141	RPA 425/50	4×25 / 4×50	23
20600131	RPA 425/120	4×25 / 4×120	35

Зажимы для крепления системы СИП без отдельного несущего элемента (СИП-4)