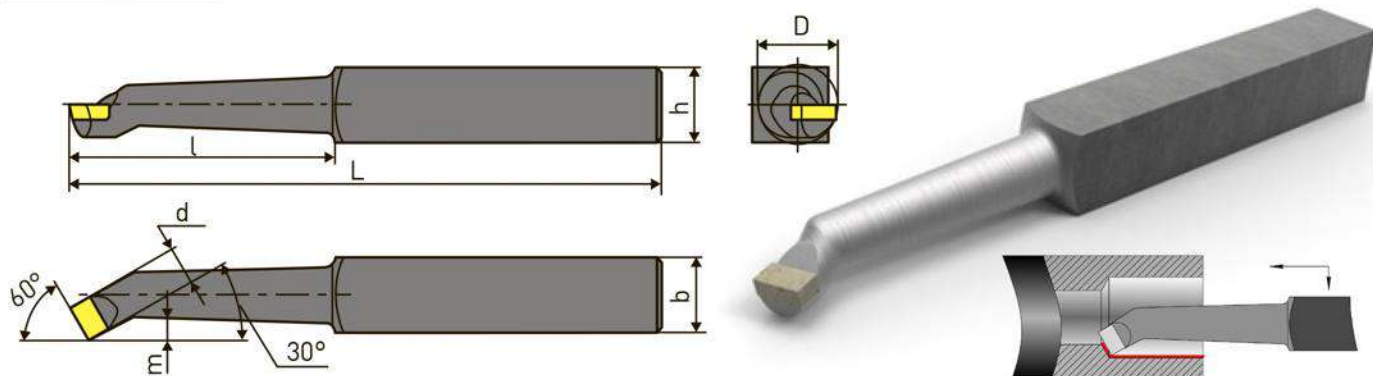


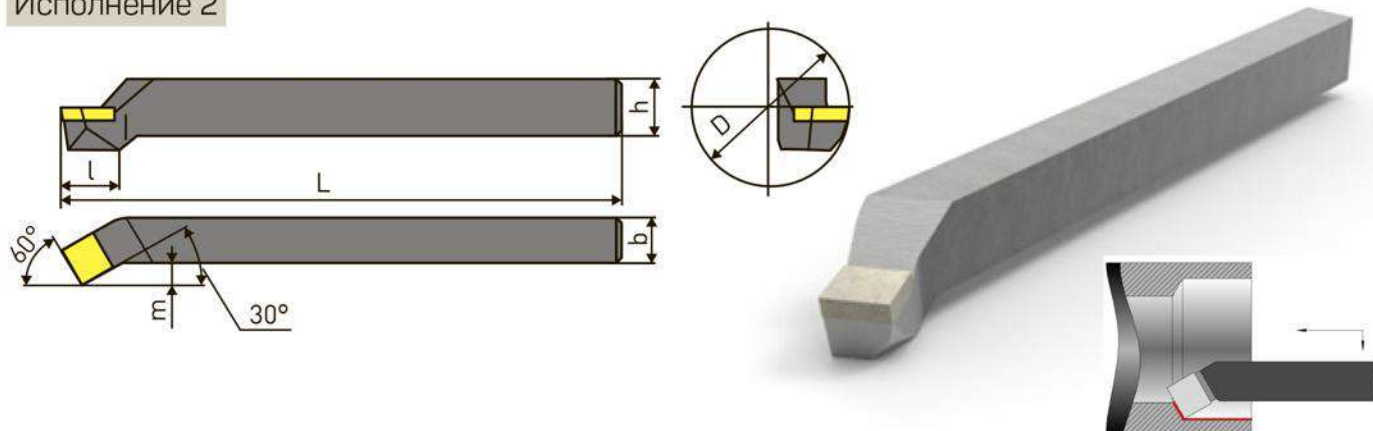
РЕЗЦЫ ТОКАРНЫЕ РАСТОЧНЫЕ ДЛЯ ОБРАБОТКИ СКВОЗНЫХ ОТВЕРСТИЙ. ГОСТ 18882-73

Тип 2 - расточные виброустойчивые

Исполнение 1



Исполнение 2

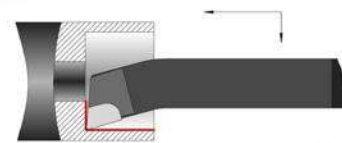
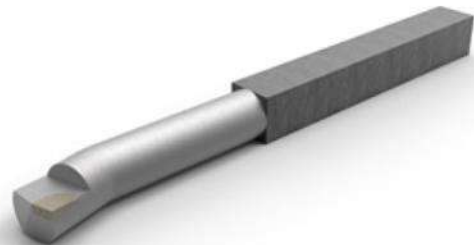
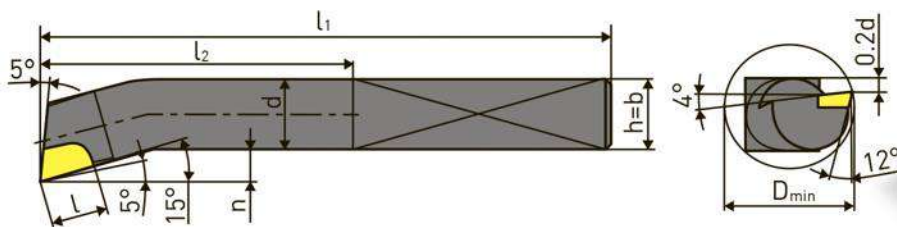


Обозначение	Исполнение	Сечение резца hxb	L	l	d	m	Диаметр наименьшего растачиваемого отверстия
2140-0071	2	16X12	170	18	-	6	40
2140-0251	1	16X16	120	25	8	3,5	14
2140-0252			140	40			
2140-0041				170	35	10	4,5
2140-0042			60				
2140-0072	2	20X16	200	20	-	8	55
2140-0043	1	20X20	140	40	12	5,5	21
2140-0044			170	70			
2140-0045				200	50	14	6
2140-0046			80				
2140-0073	2	25X20	240	25	-	10	70
2140-0047	1	25X25	200	70	19	8	34
2140-0048			240	100			
2140-0074	2	32X25	280	30	-	12	80
2140-0075		40X32	300	40	-	16	110

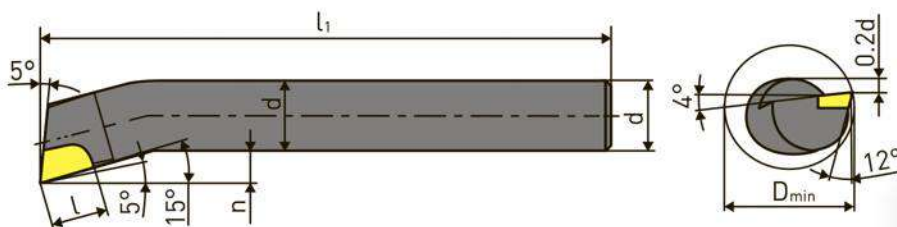
РЕЗЦЫ ТОКАРНЫЕ РАСТОЧНЫЕ. ГОСТ Р 50026-92

Тип 1 - для обработки сквозных отверстий

Исполнение 1 - с квадратным сечением хвостовика

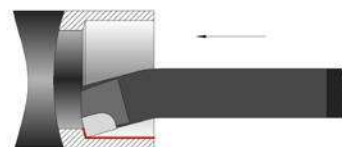
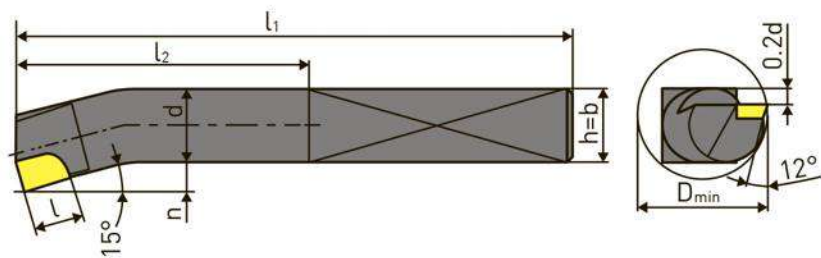


Исполнение 2 - с круглым сечением хвостовика

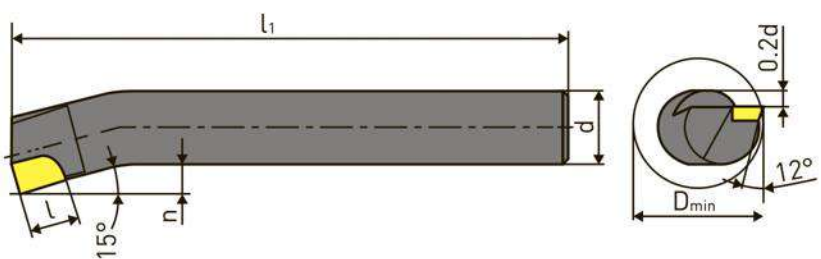


Тип 2 - для обработки глухих отверстий

Исполнение 1 - с квадратным сечением хвостовика



Исполнение 2 - с круглым сечением хвостовика



РЕЗЦЫ ТОКАРНЫЕ С ПЛАСТИНАМИ ИЗ ТВЕРДОГО СПЛАВА

РЕЗЦЫ ТОКАРНЫЕ ИЗ БЫСТРОРЕЖУЩЕЙ СТАЛИ