

ШТАБЕЛЕР ЭЛЕКТРИЧЕСКИЙ С ВЫДВИЖНОЙ МАЧТОЙ
(наименование, тип штабелера, (вышки))

MRV1530, MRV1535, MRV1640, MRV1645, MRV1650, MRV1655, MRV2030, MRV2035,
MRV2040, MRV2045, MRV2050, MRV2055, MRV2060
(индекс и код штабелера)

ПАСПОРТ

MRV1530, MRV1535, MRV1640, MRV1645, MRV1650, MRV1655, MRV2030, MRV2035,
MRV2040, MRV2045, MRV2050, MRV2055, MRV2060-000.000 ПС
(обозначение паспорта)



Регистрационный номер _____

При передаче штабелера другому
владельцу или сдаче штабелера в аренду с
передачей функции владельцам вместе со
штаблером должен быть передан
настоящий паспорт



ВНИМАНИЮ ВЛАДЕЛЬЦА ШТАБЕЛЕРА!

1. Паспорт должен находиться у владельца штабелера или на предприятии, получившем штабелер в аренду с функциями владельца.

2. _____

(другие сведения, на которые необходимо обратить особое внимание владельца штабелера)



Сертификат соответствия

Выдан

Наименование поставщика и адрес	ООО «Аванта - М», 127106, г. Москва, Нововладыкинский проезд, д. 8, стр. 4, офис 210/1
Наименование официального дилера и адрес (заполняется вручную)	
Тип штабелера	Штабелер электрический с выдвижной мачтой
Индекс штабелера	MRV1530, MRV1535, MRV1640, MRV1645, MRV1650, MRV1655, MRV2030, MRV2035, MRV2040, MRV2045, MRV2050, MRV2055, MRV2060

Перечень документов, поставляемых с паспортом штабелера

Наименование документа	Обозначение документа	Количество листов
Руководство по эксплуатации штабелера	MRV1530, MRV1535, MRV1640, MRV1645, MRV1650, MRV1655, MRV2030, MRV2035, MRV2040, MRV2045, MRV2050, MRV2055, MRV2060-000.000 РЭ	24
Свидетельство о консервации	-	-
Руководство по эксплуатации автомобиля	-	-
Технический паспорт автомобиля	-	-
Альбом быстроизнашивающихся деталей	-	-
Ведомость ЗИН	-	-
Паспорт комплектующих изделий	-	-



1. ОБЩИЕ СВЕДЕНИЯ

1.1. Предприятие-изготовитель	
1.2. Тип штабелера	Электрический с выдвижной мачтой
1.3. Заводской номер	
1.4. Год изготовления	
1.5. Назначение штабелера	Предназначен для подъема и транспортировки груза
1.6. Конструкция рабочего оборудования	Оснащается электрогидравлической системой, приводящей в действие гидравлическую систему, которая поднимает или опускает вилы
1.7. Конструкция ходовой части	Шасси
1.8. Тип привода	Электрический
1.9. Окружающая среда, в которой может работать погрузчик: температура: наибольшая, °С температура: наименьшая, °С температура нерабочего состояния наименьшая, °С относительная влажность воздуха, % взрывоопасность пожароопасность	+40 +5 - 70 - -
1.10. Допустимая скорость ветра при высоте 10 м для рабочего состояния штабелера, м/с	7,9
1.11. Ограничение или возможность одновременного выполнения операций	-
1.12. Основные нормативные документы: правила Госгортехнадзора России и т.п., в соответствии с которыми изготовлен погрузчик	Технический регламент ТС «О безопасности машин и оборудования» (ТР ТС 010/2011) Технический регламент ТС «Электромагнитная совместимость технических средств» (ТР ТС 020/2011)



2. ОСНОВНЫЕ ТЕХНИЧЕСКИЕ ДАННЫЕ И ХАРАКТЕРИСТИКИ

2.1. Общие данные

Модели MRV 1530, MRV 1535, MRV 1640, MRV 1645, MRV 1650, MRV 1655

Модель	Параметры, единица измерения	MRV 1530	MRV 1535	MRV 1640	MRV 1645	MRV 1650	MRV 1655
Тип питания		электрический	электрический	электрический	электрический	электрический	электрический
Грузоподъемность	Q, кг	1500	1500	1600	1600	1600	1600
Центр загрузки	C, мм	500	500	500	500	500	500
Расстояние от центра передней оси до вил	X, мм	356	356	324	324	324	324
Колесная база	Y, мм	1354	1354	1551	1551	1551	1551
Вес с аккумулятором	кг	2010	2020	2640	2860	2900	2950
Тип колес		полиуретан	полиуретан	полиуретан	полиуретан	полиуретан	полиуретан
Размер ведущего колеса	Ø x Ш, мм	230×75	230×75	250×127	250×127	250×127	250×127
Размер подшипника колеса	Ø x Ш, мм	210×70	210×70	250×120	250×120	250×120	250×120
дополнительные колеса (размеры)	Ø x Ш, мм	149×60	149×60	149×60	149×60	149×60	149×60
Колеса, кол-во передних/задних (x = ведущие)		1x+4/2	1x+4/2	1x+4/2	1x+4/2	1x+4/2	1x+4/2
Колея задних колес	b10, мм	620	620	665	665	665	665
Колея передних колес	b11, мм	960	960	976	976	976	976
Наклон вил вперед/назад	α/β, °	3/5	3/5	2/5	2/5	2/5	2/5
Высота мачты в опущенном состоянии	h1, мм	2121	2371	2493	2190	2357	2524
Свободный подъем вил	мм	0	0	1620	1305	1470	1639
Высота подъема	h3, мм	3000	3500	4000	4500	5000	5500
Высота мачты в поднятом состоянии	h4, мм	4040	4540	4860	5420	5920	6420
Рабочее положение Минимальная/максимальная высота рукоятки	h14, мм	1050/1450	1050/1450	1075/1502	1075/1502	1075/1502	1075/1502
Минимальная высота вил	мм	50	50	40	40	40	40
Общая длина с (выдвинутыми/задвинутыми) вилами	L11, мм	2252/2664	2252/2664	2530/2942	2530/2942	2530/2942	2530/2942
Длина корпуса (макс/мин)	L12, мм	1265/1677	1265/1677	1460/1872	1460/1872	1460/1872	1460/1872
Общая ширина	b1/ b2, мм	896/1042	896/1042	940/1106	940/1106	940/1106	940/1106
Размеры вил	s/e/l, мм	35/100/1150	35/100/1150	40/120/1150	40/120/1150	40/120/1150	40/120/1150
Ширина вил (мин/макс)	b5, мм	240-740	240-740	240-715	240-715	240-715	240-715
Расстояние между опорами/погрузочными поверхностями	b4, мм	786	786	746	746	746	746



ОСНОВНЫЕ ТЕХНИЧЕСКИЕ ХАРАКТЕРИСТИКИ

Мин. клиренс	m 2, мм	51	51	63	63	63	63
Ширина прохода с поддоном 1000 x 1200 поперек вил	Ast, мм	2790	2790	2900	2900	2900	2900
Ширина прохода с поддоном 800 x 1200 вдоль вил	Ast, мм	2840	2840	2960	2960	2960	2960
Радиус поворота (выдвинутые/задвинутые) вилы	Wa, мм	1670	1670	1800/2205	1800/2205	1800/2205	1800/2205
Длина колесного рычага	мм	1767	1767	/	/	/	/
Скорость движения с грузом/без груза	км/ч	5.2/5.5	5.2/5.5	5.2/5.5	5.2/5.5	5.2/5.5	5.2/5.5
Скорость подъема, с грузом/без груза	мм/с	95/130	95/130	90/120	130/180	130/180	130/180
Скорость опускания, с грузом/без груза	мм/с	105/102	105/102	120/130	160/210	160/210	160/210
Максимальный преодолеваемый подъем с грузом/без груза	%	6/8	6/8	3/6	3/6	3/6	3/6
Тип тормоза		электромагнитный	электромагнитный	электромагнитный	электромагнитный	электромагнитный	электромагнитный
Мощность приводного двигателя	кВт	1,5	1,5	2.5	2.5	2.5	2.5
Мощность подъемного двигателя S3 15%	кВт	3	3	3	3	3	3
АКБ	кВт	24/270	24/270	24/280	24/280	24/280	24/280
Вес АКБ (± 5%)	Кг	260	260	275	275	275	275
Тип управления приводом		переменный ток	переменный ток	переменный ток	переменный ток	переменный ток	переменный ток
Уровень шума	дБ	≤70	≤70	≤75	≤75	≤75	≤75

Модели MRV 2030, MRV 2035, MRV 2040, MRV 2045, MRV 2050, MRV 2055, MRV 2060

Модель	Параметры, единица измерения	MRV 2030	MRV 2035	MRV 2040	MRV 2045	MRV 2050	MRV 2055	MRV 2060
Тип питания		электрический	электрический	электрический	электрический	электрический	электрический	электрический
Грузоподъемность	Q, кг	2000	2000	2000	2000	2000	2000	2000
Центр загрузки	C, мм	500	500	500	500	500	500	500
Расстояние от центра передней оси до вил	X, мм	324	324	324	324	324	324	324
Колесная база	Y, мм	1551	1551	1551	1551	1551	1551	1551
Вес с аккумулятором	кг	2750	2800	2850	2880	2900	2950	3020
Тип колес		полиуретан	полиуретан	полиуретан	полиуретан	полиуретан	полиуретан	полиуретан
Размер ведущего колеса	Ø x Ш, мм	250×127	250×127	250×127	250×127	250×127	250×127	250×127
Размер подшипника колеса	Ø x Ш, мм	250×120	250×120	250×120	250×120	250×120	250×120	250×120
дополнительные колеса (размеры)	Ø x Ш, мм	149×60	149×60	149×60	149×60	149×60	149×60	149×60
Колеса, количество передних/задних (x = ведущие)		1x+4/2	1x+4/2	1x+4/2	1x+4/2	1x+4/2	1x+4/2	1x+4/2



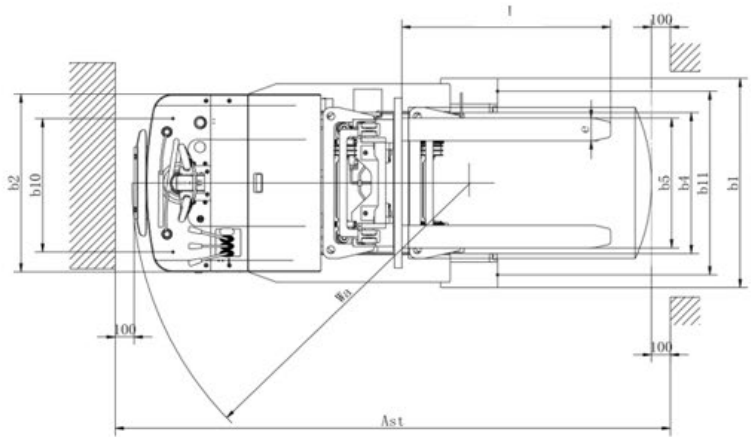
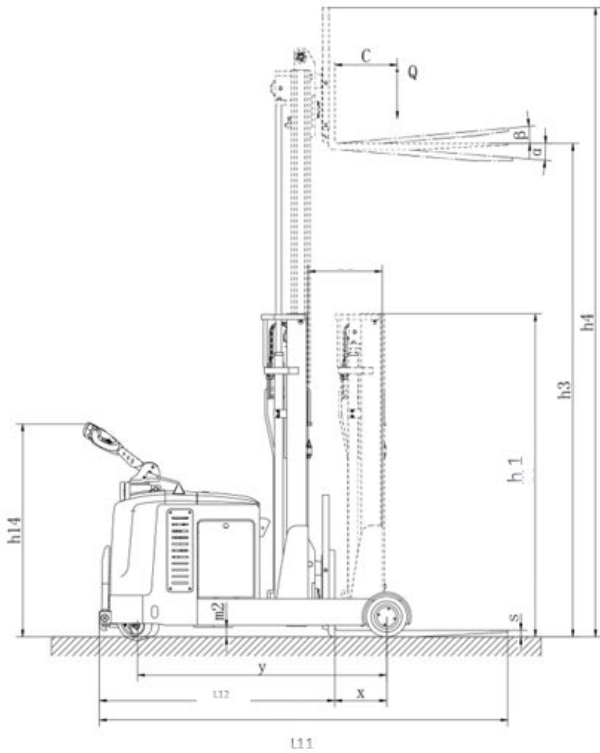
ОСНОВНЫЕ ТЕХНИЧЕСКИЕ ХАРАКТЕРИСТИКИ

Колея задних колес	b10, мм	665	665	665	665	665	665	665
Колея передних колес	b11, мм	976	976	976	976	976	976	976
Наклон вил вперед/назад	α/β , °	2/5	2/5	2/5	2/5	2/5	2/5	2/5
Высота мачты в опущенном состоянии	h1, мм	1993	2243	2493	2190	2357	2524	2690
Свободный подъём вил	мм	0	0	1620	1305	1470	1639	1805
Высота подъёма	h3, мм	3000	3500	4000	4500	5000	5500	6000
Высота мачты в поднятом состоянии	h4, мм	3860	4360	4860	5420	5920	6420	6920
Рабочее положение Минимальная/максимальная высота рукоятки	h14, мм	1075/1502	1075/1502	1075/1502	1075/1502	1075/1502	1075/1502	1075/1502
Минимальная высота вил	мм	40	40	40	40	40	40	40
Общая длина с (выдвинутыми/задвинутыми) вилами	L11, мм	2530/2942	2530/2942	2530/2942	2530/2942	2530/2942	2530/2942	2530/2942
Длина корпуса (макс/мин)	L12, мм	1460/1872	1460/1872	1460/1872	1460/1872	1460/1872	1460/1872	1460/1872
Общая ширина	b1/ b2, мм	940/1106	940/1106	940/1106	940/1106	940/1106	940/1106	940/1106
Размеры вил	s/e/l, мм	40/120/1150	40/120/1150	40/120/1150	40/120/1150	40/120/1150	40/120/1150	40/120/1150
Ширина вил (мин/макс)	b5, мм	240-715	240-715	240-715	240-715	240-715	240-715	240-715
Расстояние между опорами/погрузочными поверхностями	b4, мм	746	746	746	746	746	746	746
Мин. клиренс	m 2, мм	63	63	63	63	63	63	63
Ширина прохода с поддоном 1000 x 1200 поперек вил	Ast, мм	2900	2900	2900	2900	2900	2900	2900
Ширина прохода с поддоном 800 x 1200 вдоль вил	Ast, мм	2960	2960	2960	2960	2960	2960	2960
Радиус поворота (выдвинутые/задвинутые) вилы	Wa, мм	1800/2205	1800/2205	1800/2205	1800/2205	1800/2205	1800/2205	1800/2205
Длина колесного рычага	мм	/	/	/	/	/	/	/
Скорость движения с грузом/без груза	км/ч	5.2/5.5	5.2/5.5	5.2/5.5	5.2/5.5	5.2/5.5	5.2/5.5	5.2/5.5
Скорость подъема, с грузом/без груза	мм/с	90/120	90/120	90/120	130/180	130/180	130/180	130/180
Скорость опускания, с грузом/без груза	мм/с	120/130	120/130	120/130	160/210	160/210	160/210	160/210
Максимальный преодолеваемый подъем с грузом/без груза	%	3/6	3/6	3/6	3/6	3/6	3/6	3/6
Тип тормоза		электромагнитный	электромагнитный	электромагнитный	электромагнитный	электромагнитный	электромагнитный	электромагнитный
Мощность приводного двигателя		2.5	2.5	2.5	2.5	2.5	2.5	2.5



ОСНОВНЫЕ ТЕХНИЧЕСКИЕ ХАРАКТЕРИСТИКИ

Мощность подъемного двигателя S3 15%		3	3	3	3	3	3	3
АКБ		24/280	24/280	24/280	24/280	24/280	24/280	24/280
Вес АКБ ($\pm 5\%$)		275	275	275	275	275	275	275
Тип управления приводом		переменный ток	переменный ток	переменный ток	переменный ток	переменный ток	переменный ток	переменный ток
Уровень шума		≤ 75	≤ 75	≤ 75	≤ 75	≤ 75	≤ 75	≤ 75

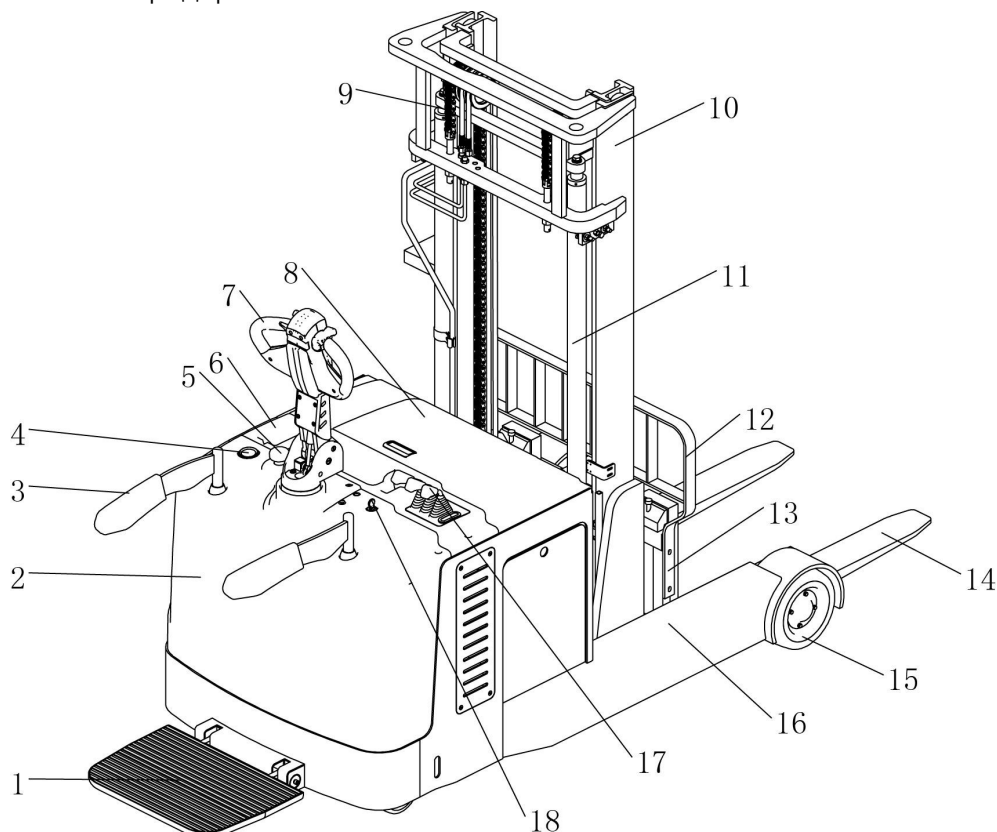




3. КОМПЛЕКТ ПОСТАВКИ

Наименование	Количество	Примечание
Запасные части и уплотнения согласно ведомости ЗИП	-	По согласованию с заказчиком
Запасное колесо	-	-
Аптечка первой медицинской помощи	-	
Термобачок для питьевой воды	-	
Огнетушитель	-	
Знак аварийной остановки	-	
Трос для подъема запасного колеса	-	-
Противооткатные упоры	-	
Эксплуатационная документация штабелера	Комплект	

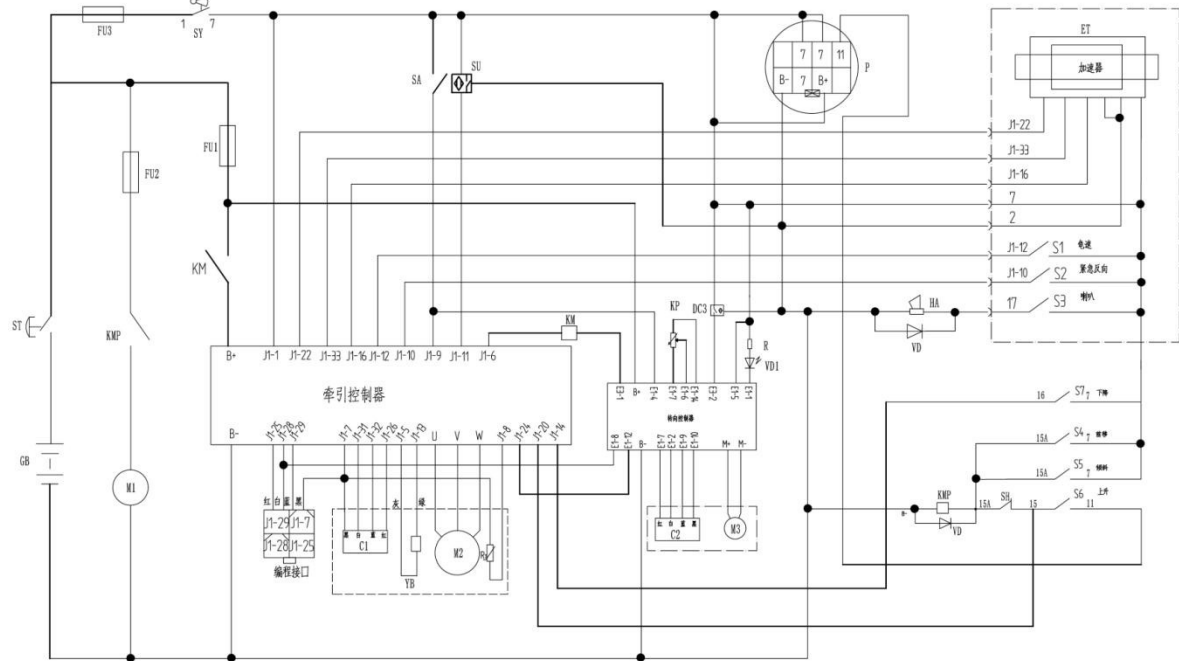
*Заполняется предприятием-изготовителем



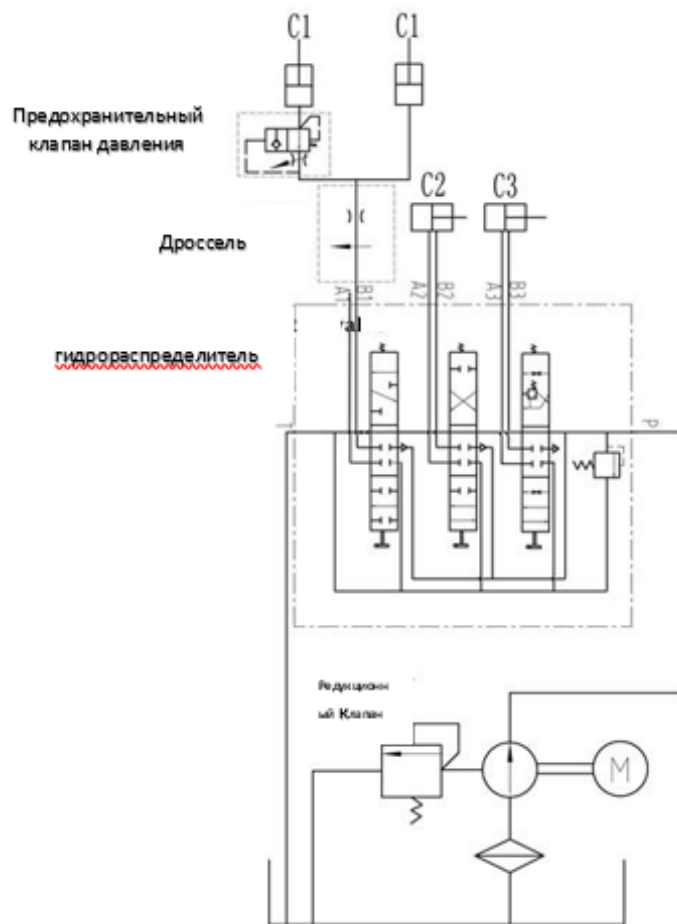
1. Подножка оператора	2. Отсек электрооборудования	3. Боковые упоры
4. Электросчетчик	5. Аварийный выключатель	6. Электрические предохранители
7. Ручка в сборе	8. Отсек АКБ	9. Грузовая цепь
10. Рама	11. Гидроцилиндр	12. Решетка ограждения груза
13. Каретка	14. Вила	15. Колесо
16. Сварной корпус	17. Рычаги управления	18. Пусковой включатель



Схема электрическая



Гидравлическая схема



- C1: Цилиндр подъема
- C2: Цилиндр выдвижения вил
- C3: Цилиндр наклона вил



4. ГАРАНТИЙНЫЕ ОБЯЗАТЕЛЬСТВА

ОБЯЗАТЕЛЬСТВА ПОСТАВЩИКА

Поставщик гарантирует поставку оборудования в рабочем состоянии. В случае обнаружения скрытого заводского дефекта изготовления или сборки поставщик обязуется провести бесплатный ремонт/замену повреждённого элемента. Право принятия решения о необходимости ремонта или замены поврежденного элемента принадлежит поставщику.

Гарантийный срок на новое оборудование составляет 12 месяцев с момента реализации.

На запасные части, использованные при ремонте оборудования, также распространяется гарантия поставщика, которая истекает одновременно с окончанием гарантийного срока на оборудование.

ПОРЯДОК ПРЕДОСТАВЛЕНИЯ ГАРАНТИИ

Для предъявления покупателем претензии в связи с обнаруженной неисправностью оборудования и для проведения гарантийного ремонта специалисту поставщика или авторизованного сервисного центра необходимо предоставить правильно заполненный гарантийный талон, содержащий отметки поставщика и покупателя, подтверждающие согласие последнего с условиями предоставления гарантии. Покупатель обязан хранить и предъявлять по первому требованию гарантийный талон на оборудование, а также копии документов на все виды ремонтных работ, производимых на оборудовании.

ГАРАНТИЙНОЕ ОБСЛУЖИВАНИЕ

В случае возникновения неисправности покупатель должен:

- обратиться к поставщику или авторизованный сервисный центр;
- предъявить правильно заполненный гарантийный талон с отметками о своевременно проведённых операциях в рамках технического обслуживания, регламентируемого поставщиком;
- предоставить оборудование в полной обязательной комплектации, в чистом виде для подтверждения наличия неисправности, устранение которой возможно в рамках гарантии.

При невозможности устранения неисправности на территории покупателя оборудование должно быть доставлено в службу сервиса поставщика или авторизованный сервисный центр покупателем самостоятельно за свой счет.

ОГРАНИЧЕНИЯ В РАМКАХ ГАРАНТИЙНОГО ОБСЛУЖИВАНИЯ

Поставщик и авторизованный сервисный центр не несут ответственность за упущенную выгоду, вызванную возможным простоем оборудования в течение времени проведения гарантийного ремонта.

Ограничение гарантии может выражаться в уменьшении срока гарантийной поддержки.

Гарантийные обязательства не распространяются на:

- оборудование, которое эксплуатировалось в условиях, не соответствующих указанным в руководстве по эксплуатации (превышение максимальной грузоподъемности оборудования, эксплуатация на неровной поверхности и т.п.);
- детали, подвергшиеся конструктивным изменениям, а также последствия таких изменений (повреждения, преждевременный износ, старение и т.п.) на других деталях оборудования или их влияние на изменение характеристик оборудования;
- детали, подверженные естественному износу в ходе эксплуатации оборудования, интенсивность которой зависит от режима и условий эксплуатации;



- детали, которым были причинены повреждения вследствие внешних механических воздействий: удары, царапины, потертости, все механические повреждения, которые могли вывести из строя узлы и детали оборудования;
- детали, повреждение которых было вызвано нарушением предписаний производителя и поставщика;
- детали, поврежденные вследствие применения загрязняющих, химических веществ;
- повреждения, полученные в результате превышения максимально допустимой массы груза;
- нормальный износ любых деталей, естественное старение и разрушение покрытия деталей, лакокрасочного слоя в результате воздействия окружающей среды, вызванные ежедневным использованием;

ОТКАЗ В ГАРАНТИИ

- повреждения, вызванные нарушениями или небрежной эксплуатацией, правила которой указаны в руководстве по эксплуатации и обслуживанию, неправильным использованием оборудования, использованием в непредусмотренных условиях;
- повреждения, вызванные внешними воздействиями, такими, как: химическое загрязнение, кислотный дождь, град, песок, соль, камни, пожар, природные катастрофы и другие природные явления. А также повреждения, вызванные ошибками человека и его небрежностью;
- несоблюдение правил эксплуатации и обслуживания, а также при эксплуатации в особо агрессивной среде.
- отсутствие гарантийного талона.
- отсутствие обязательных отметок в гарантийном талоне.
- нарушена периодичность технического обслуживания. Отсутствует техническое обслуживание.
- перегрузка оборудования сверх допустимых норм, указанных в руководстве по эксплуатации и обслуживанию.
- оборудование используется не по назначению и в условиях, не указанных в руководстве по эксплуатации и обслуживанию.

5. УТИЛИЗАЦИЯ

5.1 Перед утилизацией штабелер необходимо отключить от электроснабжения, опорожнить гидросистему.

5.2 После отключения от всех систем питания, штабелер не представляет опасности для жизни, здоровья людей и окружающей среды.

5.3 Утилизацию проводить в установленном порядке на предприятии, эксплуатирующем штабелер, путем разбора оборудования на материалы.



Гарантийный талон

ГАРАНТИЙНЫЙ ТАЛОН	серия		№	
Модель (артикул)				
Серийный №				
Дата продажи		Срок гарантии		
Продавец				
Покупатель				
Претензий к качеству товара нет. С условиями гарантийного обслуживания ознакомлен.				
Покупатель	_____ (подпись)			
Продавец	_____ (подпись), МП			

**Незаполненный гарантийный талон без подписи и печати недействителен.*



Наименования предприятия-владельца штабелера	Местонахождение штабелера	Дата прибытия



Наименования предприятия-владельца штабелера	Местонахождение штабелера	Дата прибытия



Наименования предприятия-владельца штабелера	Местонахождение штабелера	Дата прибытия



Номер и дата приказа о назначении	Должность, фамилия, имя, отчество	Подпись



Номер и дата приказа о назначении	Должность, фамилия, имя, отчество	Подпись



Номер и дата приказа о назначении	Должность, фамилия, имя, отчество	Подпись



Номер и дата приказа о назначении	Должность, фамилия, имя, отчество	Подпись



Дата	Сведения о замене и ремонте*	Подпись специалиста, ответственного за содержание штабелера в исправном состоянии

* Документы, подтверждающие качество вновь установленных (взамен изношенных) частей штабелера и применяемых при ремонте материалов, электродов, а также сварки, необходимо хранить в специальной папке



Дата	Сведения о замене и ремонте*	Подпись специалиста, ответственного за содержание штабелера в исправном состоянии

* Документы, подтверждающие качество вновь установленных (взамен изношенных) частей штабелера и применяемых при ремонте материалов, электродов, а также сварки, необходимо хранить в специальной папке



Дата	Сведения о замене и ремонте*	Подпись специалиста, ответственного за содержание штабелера в исправном состоянии

* Документы, подтверждающие качество вновь установленных (взамен изношенных) частей штабелера и применяемых при ремонте материалов, электродов, а также сварки, необходимо хранить в специальной папке



Дата	Сведения о замене и ремонте*	Подпись специалиста, ответственного за содержание штабелера в исправном состоянии

* Документы, подтверждающие качество вновь установленных (взамен изношенных) частей штабелера и применяемых при ремонте материалов, электродов, а также сварки, необходимо хранить в специальной папке



Дата	Сведения о замене и ремонте*	Подпись специалиста, ответственного за содержание штабелера в исправном состоянии

* Документы, подтверждающие качество вновь установленных (взамен изношенных) частей штабелера и применяемых при ремонте материалов, электродов, а также сварки, необходимо хранить в специальной папке



Дата	Сведения о замене и ремонте*	Подпись специалиста, ответственного за содержание штабелера в исправном состоянии

* Документы, подтверждающие качество вновь установленных (взамен изношенных) частей штабелера и применяемых при ремонте материалов, электродов, а также сварки, необходимо хранить в специальной папке



Дата	Сведения о замене и ремонте*	Подпись специалиста, ответственного за содержание штабелера в исправном состоянии

* Документы, подтверждающие качество вновь установленных (взамен изношенных) частей штабелера и применяемых при ремонте материалов, электродов, а также сварки, необходимо хранить в специальной папке



Дата	Сведения о замене и ремонте*	Подпись специалиста, ответственного за содержание штабелера в исправном состоянии

* Документы, подтверждающие качество вновь установленных (взамен изношенных) частей штабелера и применяемых при ремонте материалов, электродов, а также сварки, необходимо хранить в специальной папке



Дата	Сведения о замене и ремонте*	Подпись специалиста, ответственного за содержание штабелера в исправном состоянии

* Документы, подтверждающие качество вновь установленных (взамен изношенных) частей штабелера и применяемых при ремонте материалов, электродов, а также сварки, необходимо хранить в специальной папке



Дата	Сведения о замене и ремонте*	Подпись специалиста, ответственного за содержание штабелера в исправном состоянии

* Документы, подтверждающие качество вновь установленных (взамен изношенных) частей штабелера и применяемых при ремонте материалов, электродов, а также сварки, необходимо хранить в специальной папке



Дата	Сведения о замене и ремонте*	Подпись специалиста, ответственного за содержание штабелера в исправном состоянии

* Документы, подтверждающие качество вновь установленных (взамен изношенных) частей штабелера и применяемых при ремонте материалов, электродов, а также сварки, необходимо хранить в специальной папке



Дата	Сведения о замене и ремонте*	Подпись специалиста, ответственного за содержание штабелера в исправном состоянии

* Документы, подтверждающие качество вновь установленных (взамен изношенных) частей штабелера и применяемых при ремонте материалов, электродов, а также сварки, необходимо хранить в специальной папке



Дата	Сведения о замене и ремонте*	Подпись специалиста, ответственного за содержание штабелера в исправном состоянии

* Документы, подтверждающие качество вновь установленных (взамен изношенных) частей штабелера и применяемых при ремонте материалов, электродов, а также сварки, необходимо хранить в специальной папке



Дата	Сведения о замене и ремонте*	Подпись специалиста, ответственного за содержание штабелера в исправном состоянии

* Документы, подтверждающие качество вновь установленных (взамен изношенных) частей штабелера и применяемых при ремонте материалов, электродов, а также сварки, необходимо хранить в специальной папке



Дата	Сведения о замене и ремонте*	Подпись специалиста, ответственного за содержание штабелера в исправном состоянии

* Документы, подтверждающие качество вновь установленных (взамен изношенных) частей штабелера и применяемых при ремонте материалов, электродов, а также сварки, необходимо хранить в специальной папке



Дата	Сведения о замене и ремонте*	Подпись специалиста, ответственного за содержание штабелера в исправном состоянии

* Документы, подтверждающие качество вновь установленных (взамен изношенных) частей штабелера и применяемых при ремонте материалов, электродов, а также сварки, необходимо хранить в специальной папке



Дата	Сведения о замене и ремонте*	Подпись специалиста, ответственного за содержание штабелера в исправном состоянии

* Документы, подтверждающие качество вновь установленных (взамен изношенных) частей штабелера и применяемых при ремонте материалов, электродов, а также сварки, необходимо хранить в специальной папке



Дата	Сведения о замене и ремонте*	Подпись специалиста, ответственного за содержание штабелера в исправном состоянии

* Документы, подтверждающие качество вновь установленных (взамен изношенных) частей штабелера и применяемых при ремонте материалов, электродов, а также сварки, необходимо хранить в специальной папке



Дата	Сведения о замене и ремонте*	Подпись специалиста, ответственного за содержание штабелера в исправном состоянии

* Документы, подтверждающие качество вновь установленных (взамен изношенных) частей штабелера и применяемых при ремонте материалов, электродов, а также сварки, необходимо хранить в специальной папке



Дата освидетельствования	Результаты освидетельствования *	Срок следующего освидетельствования

* В этот же раздел заносят результаты технического диагностирования и экспертного обследования штабелера, отработавшего нормативный срок службы



Дата освидетельствования	Результаты освидетельствования *	Срок следующего освидетельствования

* В этот же раздел заносят результаты технического диагностирования и экспертного обследования штабелера, отработавшего нормативный срок службы



Дата освидетельствования	Результаты освидетельствования *	Срок следующего освидетельствования

* В этот же раздел заносят результаты технического диагностирования и экспертного обследования штабелера, отработавшего нормативный срок службы



Дата освидетельствования	Результаты освидетельствования *	Срок следующего освидетельствования

* В этот же раздел заносят результаты технического диагностирования и экспертного обследования штабелера, отработавшего нормативный срок службы



Дата освидетельствования	Результаты освидетельствования *	Срок следующего освидетельствования

* В этот же раздел заносят результаты технического диагностирования и экспертного обследования штабелера, отработавшего нормативный срок службы



Дата освидетельствования	Результаты освидетельствования *	Срок следующего освидетельствования

* В этот же раздел заносят результаты технического диагностирования и экспертного обследования штабелера, отработавшего нормативный срок службы



Дата освидетельствования	Результаты освидетельствования *	Срок следующего освидетельствования

* В этот же раздел заносят результаты технического диагностирования и экспертного обследования штабелера, отработавшего нормативный срок службы



Дата освидетельствования	Результаты освидетельствования *	Срок следующего освидетельствования

* В этот же раздел заносят результаты технического диагностирования и экспертного обследования штабелера, отработавшего нормативный срок службы



Дата освидетельствования	Результаты освидетельствования *	Срок следующего освидетельствования

* В этот же раздел заносят результаты технического диагностирования и экспертного обследования штабелера, отработавшего нормативный срок службы



Дата освидетельствования	Результаты освидетельствования *	Срок следующего освидетельствования

* В этот же раздел заносят результаты технического диагностирования и экспертного обследования штабелера, отработавшего нормативный срок службы



Дата освидетельствования	Результаты освидетельствования *	Срок следующего освидетельствования

* В этот же раздел заносят результаты технического диагностирования и экспертного обследования штабелера, отработавшего нормативный срок службы



Дата освидетельствования	Результаты освидетельствования *	Срок следующего освидетельствования

* В этот же раздел заносят результаты технического диагностирования и экспертного обследования штабелера, отработавшего нормативный срок службы



Дата освидетельствования	Результаты освидетельствования *	Срок следующего освидетельствования

* В этот же раздел заносят результаты технического диагностирования и экспертного обследования штабелера, отработавшего нормативный срок службы



Дата освидетельствования	Результаты освидетельствования *	Срок следующего освидетельствования

* В этот же раздел заносят результаты технического диагностирования и экспертного обследования штабелера, отработавшего нормативный срок службы



Дата освидетельствования	Результаты освидетельствования *	Срок следующего освидетельствования

* В этот же раздел заносят результаты технического диагностирования и экспертного обследования штабелера, отработавшего нормативный срок службы



Дата освидетельствования	Результаты освидетельствования *	Срок следующего освидетельствования

* В этот же раздел заносят результаты технического диагностирования и экспертного обследования штабелера, отработавшего нормативный срок службы



Дата освидетельствования	Результаты освидетельствования *	Срок следующего освидетельствования

* В этот же раздел заносят результаты технического диагностирования и экспертного обследования штабелера, отработавшего нормативный срок службы



Дата освидетельствования	Результаты освидетельствования *	Срок следующего освидетельствования

* В этот же раздел заносят результаты технического диагностирования и экспертного обследования штабелера, отработавшего нормативный срок службы



Дата освидетельствования	Результаты освидетельствования *	Срок следующего освидетельствования

* В этот же раздел заносят результаты технического диагностирования и экспертного обследования штабелера, отработавшего нормативный срок службы



Дата освидетельствования	Результаты освидетельствования *	Срок следующего освидетельствования

* В этот же раздел заносят результаты технического диагностирования и экспертного обследования штабелера, отработавшего нормативный срок службы



Дата освидетельствования	Результаты освидетельствования *	Срок следующего освидетельствования

* В этот же раздел заносят результаты технического диагностирования и экспертного обследования штабелера, отработавшего нормативный срок службы



Дата освидетельствования	Результаты освидетельствования *	Срок следующего освидетельствования

* В этот же раздел заносят результаты технического диагностирования и экспертного обследования штабелера, отработавшего нормативный срок службы



Дата освидетельствования	Результаты освидетельствования *	Срок следующего освидетельствования

* В этот же раздел заносят результаты технического диагностирования и экспертного обследования штабелера, отработавшего нормативный срок службы



Дата освидетельствования	Результаты освидетельствования *	Срок следующего освидетельствования

* В этот же раздел заносят результаты технического диагностирования и экспертного обследования штабелера, отработавшего нормативный срок службы



Дата освидетельствования	Результаты освидетельствования *	Срок следующего освидетельствования

* В этот же раздел заносят результаты технического диагностирования и экспертного обследования штабелера, отработавшего нормативный срок службы



Дата освидетельствования	Результаты освидетельствования *	Срок следующего освидетельствования

* В этот же раздел заносят результаты технического диагностирования и экспертного обследования штабелера, отработавшего нормативный срок службы



Дата освидетельствования	Результаты освидетельствования *	Срок следующего освидетельствования

* В этот же раздел заносят результаты технического диагностирования и экспертного обследования штабелера, отработавшего нормативный срок службы



Дата освидетельствования	Результаты освидетельствования *	Срок следующего освидетельствования

* В этот же раздел заносят результаты технического диагностирования и экспертного обследования штабелера, отработавшего нормативный срок службы



Дата освидетельствования	Результаты освидетельствования *	Срок следующего освидетельствования

* В этот же раздел заносят результаты технического диагностирования и экспертного обследования штабелера, отработавшего нормативный срок службы



Дата освидетельствования	Результаты освидетельствования *	Срок следующего освидетельствования

* В этот же раздел заносят результаты технического диагностирования и экспертного обследования штабелера, отработавшего нормативный срок службы



Дата освидетельствования	Результаты освидетельствования *	Срок следующего освидетельствования

* В этот же раздел заносят результаты технического диагностирования и экспертного обследования штабелера, отработавшего нормативный срок службы



Дата освидетельствования	Результаты освидетельствования *	Срок следующего освидетельствования

* В этот же раздел заносят результаты технического диагностирования и экспертного обследования штабелера, отработавшего нормативный срок службы



10. РЕГИСТРАЦИЯ

Штабелер зарегистрирован за № _____

В _____
(регистрирующий орган)

В паспорте пронумеровано _____ страниц и
прошнуровано _____ листов, в том
числе чертежей на _____ листах.

(должность регистрирующего лица)

М.П.

«___» _____ 20___ г.