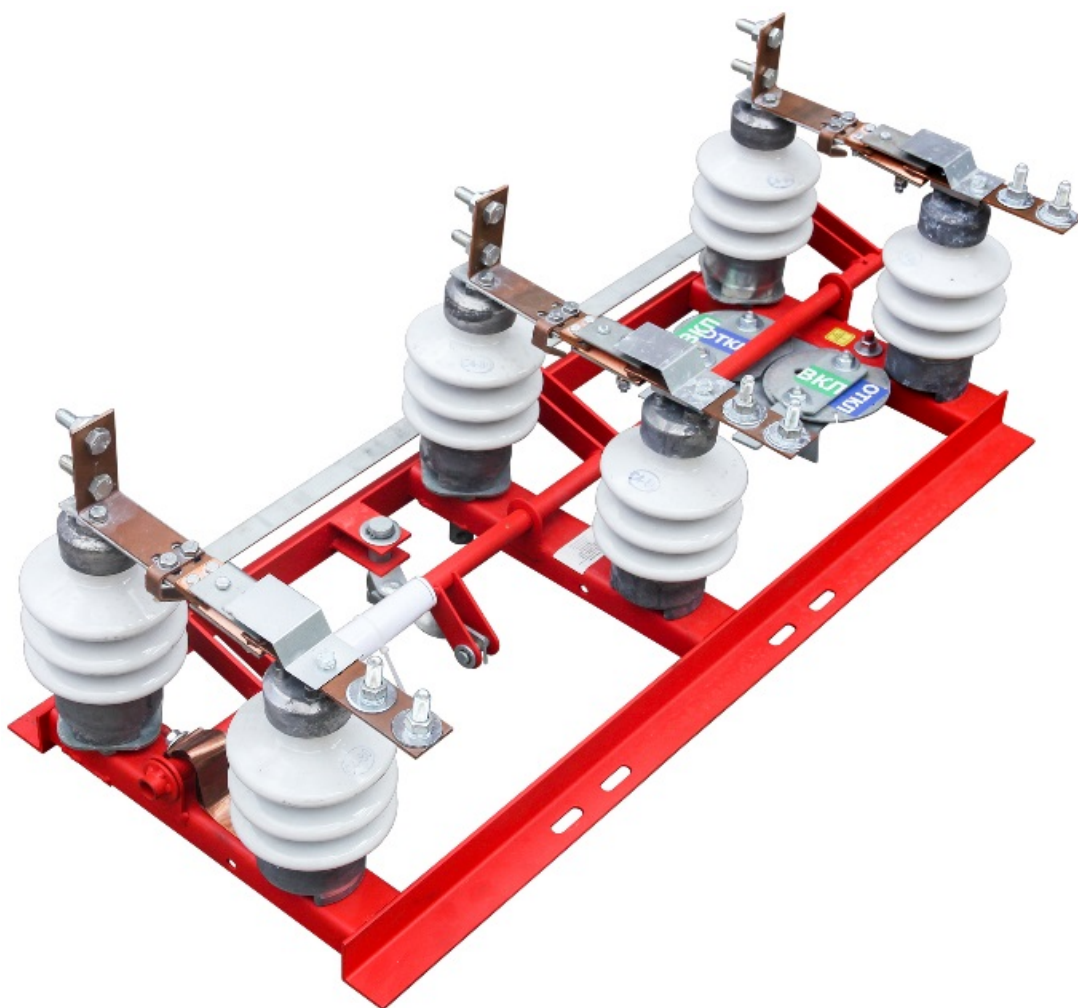




**РАЗЪЕДИНИТЕЛИ ТИПА РЛНД
НА НАПРЯЖЕНИЕ 10 КВ**



РУКОВОДСТВО ПО ЭКСПЛУАТАЦИИ

ВВЕДЕНИЕ

Руководство по эксплуатации предназначено для изучения разъединителей типа РЛНД на напряжение 10 кВ, (далее разъединитель) и правил их эксплуатации.

Руководство по эксплуатации содержит описание конструкции и принципа работы разъединителей, меры безопасности, которые необходимо соблюдать на всех этапах эксплуатации, правила использования по назначению, технического обслуживания, хранения, транспортирования и утилизации, сведения о комплектности и гарантиях изготовителя.

Руководство по эксплуатации рассчитано на обслуживающий персонал, прошедший подготовку по техническому обслуживанию электротехнических изделий соответствующего класса.

В связи с постоянным совершенствованием конструкции и технологии изготовления изделий, в настоящем руководстве могут иметь место отдельные расхождения между описанием и изделием, не влияющие на работоспособность, технические характеристики и установочные размеры изделия.

Изготовитель резервирует право делать изменения в своей продукции без уведомления потребителя для улучшения надежности функционирования и качества продукции. Изготовитель не несет никакой ответственности при неправильной эксплуатации или хранении вышеописанной продукции.

Содержание

1. ОПИСАНИЕ, РАБОТА, ТЕХНИЧЕСКИЕ ХАРАКТЕРИСТИКИ.....	4
2. МЕРЫ БЕЗОПАСНОСТИ	8
3. ИСПОЛЬЗОВАНИЕ ИЗДЕЛИЯ.....	8
4. ТЕХНИЧЕСКОЕ ОБСЛУЖИВАНИЕ	10
5 ХРАНЕНИЕ	11
6 ТРАНСПОРТИРОВАНИЕ.....	11
7. УТИЛИЗАЦИЯ.....	11
8. СВЕДЕНИЯ ОБ ИЗГОТОВИТЕЛЕ.	11
9. СОЕДИНЕНИЕ ПРИВОДА С РАЗЪЕДИНИТЕЛЕМ ТИПА РЛНД.....	12

Опросный лист на разъединители 10 кВ серии РЛНД климатического исполнения УХЛ1 **Ошибка!**

Закладка не определена.

1. ОПИСАНИЕ, РАБОТА, ТЕХНИЧЕСКИЕ ХАРАКТЕРИСТИКИ

1.1 Назначение изделия

Разъединители предназначены для универсального использования в высоковольтных сетях и на открытых подстанциях переменного тока частотой 50 Гц, секционирования сетей и отсоединения от сети потребителей без тока нагрузки или с незначительным током, а также для образования видимого разрыва на линии электропередач. Комплектно с разъединителями поставляется привод (далее именуемый приводом или ПРНЗ).

Привод — рычажный механизм, предназначенный для ручного включения и отключения разъединителей.

Условное обозначение разъединителей содержит следующую информацию:

Р - разъединитель;

Л - линейный;

Н - наружной установки;

Д - двухколонковый;

с - специальный (для стенки гололеда 22 мм);

1 - наличие гибкой связи с подвижным выводом;

.1 (2) - количество заземляющих ножей на полюс;

2 - количество полюсов (только для двухполюсного разъединителя);

10 - номинальное напряжение, кВ;

II (IV) - класс изоляции по степени загрязнения по ГОСТ 9920-75;

400 (200; 630) - номинальный ток, А;

.м – модифицированное покрытие рамы;

УХЛ1 - вид климатического исполнения и категория размещения по ГОСТ 15150-69 и 15543.1-89, при этом:

— температура окружающего воздуха от минус 60°С до плюс 40°С;

— высота над уровнем моря не более 1000 м;

— скорость ветра при гололеде не более 15 м/с;

— скорость ветра при отсутствии гололеда не более 40 м/с;

— толщина корки льда до 10 мм (специальное исполнение - до 22 мм).

Условное обозначение привода содержит:

П - привод;

Р - ручной;

Н - наружной установки;

З - с приводом для заземляющих ножей;

10 - для управления разъединителем на 10 кВ;

.м – модифицированное покрытие;

УХЛ1 - вид климатического исполнения и категория размещения по ГОСТ 15150.

Пример записи обозначения при заказе трехполюсного разъединителя с гибкой связью, без заземляющих ножей на номинальный ток 400А с приводом:

«Разъединитель РЛНД1-10-II/400 УХЛ1 с приводом ПРН-10 УХЛ1»

То же, но с заземляющими ножами на номинальный ток 630А:

«Разъединитель РЛНД1.1-10-II/630 УХЛ1 с приводом ПРНЗ-10 УХЛ1»

Пример записи обозначения при заказе двухполюсного разъединителя специального исполнения с цинковым покрытием на номинальный ток 400А с приводом:

«Разъединитель РЛНДс-2-10-II/400.м УХЛ1 с приводом ПРН-10.м УХЛ1»

Для осуществления заказа изделия и необходимых принадлежностей рекомендуем использовать опросный лист.

1.2 Технические характеристики

1.2.1 Основные технические характеристики разъединителей приведены в таблице 1.

Наименование параметра	Значение параметра для типов разъединителей		
	РЛНД-1-10- II/200 УХЛ1	РЛНД-1-10- II/400 УХЛ1	РЛНД-1-10-II/630 УХЛ1
Номинальное напряжение, кВ	10		
Наибольшее рабочее напряжение, кВ	12		
Номинальный ток, А	200	400	630
Ток электродинамической стойкости, кА	15,75	25	31,5
Ток термической стойкости, кА	6,3	10	12,5
Время протекания тока термической стойкости, с: - для главных ножей	3		
- для ножей заземления	1		
Установленный ресурс по механической прочности, циклов ВО	10 000		
Длина пути утечки внешней изоляции, см, не менее	30		
Допустимое тяжение проводов, прикладываемое к неподвижным изоляторам, Н, не более	200		
Масса трехполюсного разъединителя, кг, не более:			
без заземлителя	27	28	31
с одним заземлителем	35	36	38
с двумя	43	44	46

1.2.2 Установочные и присоединительные размеры разъединителя и привода должны соответствовать указанным на рисунках 1-3.

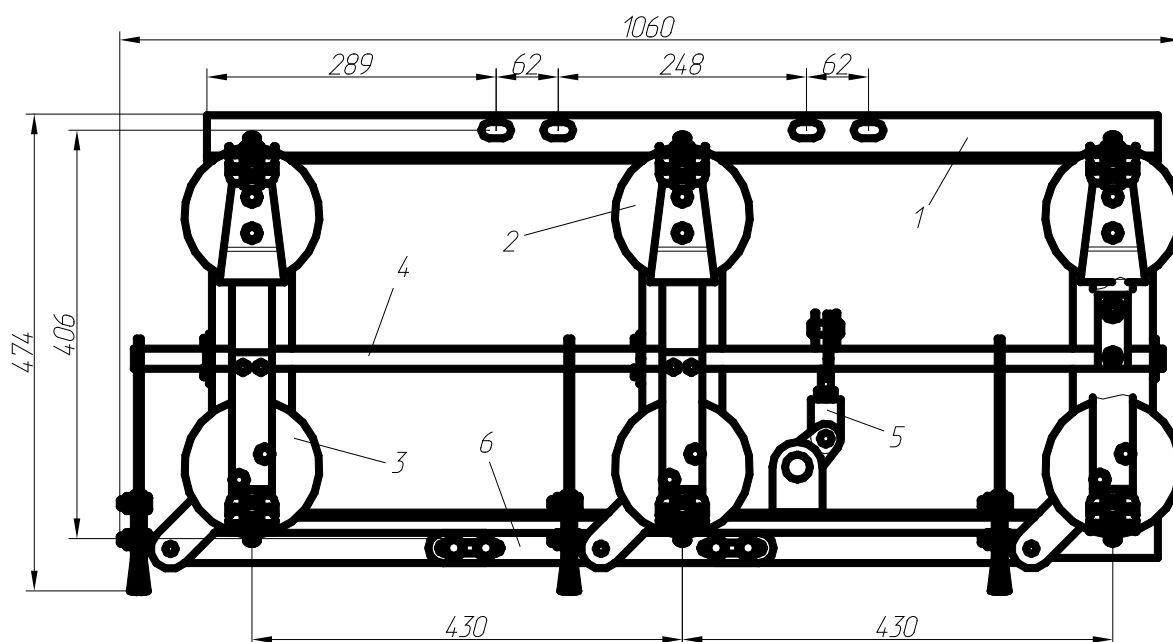


Рис. 1. Общий вид, габаритные, установочные и присоединительные размеры разъединителей РЛНД-1-10-II/200 УХЛ1, РЛНД-1-10-II/400 УХЛ1, РЛНД-1-10-II/630 УХЛ1 с приводом и одним заземляющим ножом.

Обозначения: 1 - рама; 2 - неподвижный изолятор; 3 - подвижный изолятор; 4 - вал заземления; 5 - механизм включения заземления; 6 - продольная тяга;

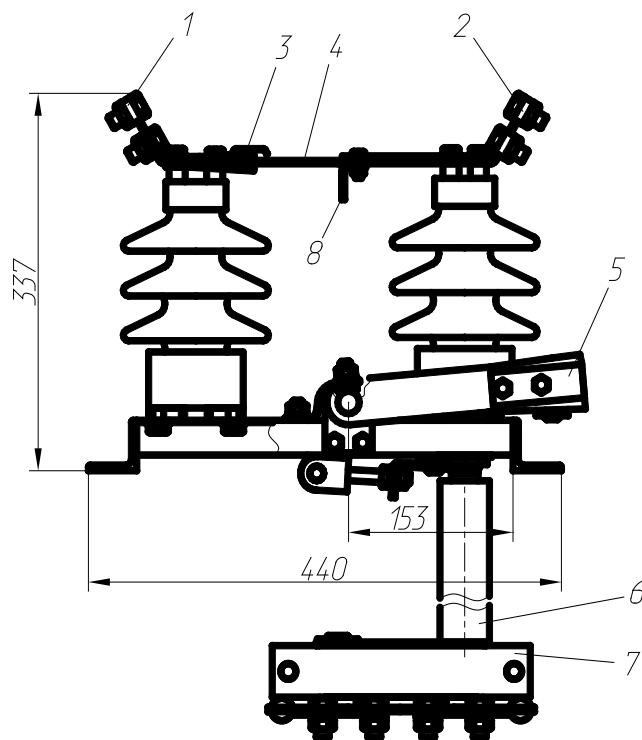


Рис. 2. Общий вид, габаритные, установочные и присоединительные размеры разъединителей РЛНД-1-10- II/200 УХЛ1, РЛНД-1-10- II/400 УХЛ1, РЛНД-1-10- II/630 УХЛ1 с приводом:

Обозначения: 1, 2 – контактные выводы; 3 – крышка; 4 – контактный нож; 5 – заземлитель; 6 – труба; 7 – привод; 8 – нож заземлителя.

Примечание. Труба в поставку завода не входит!

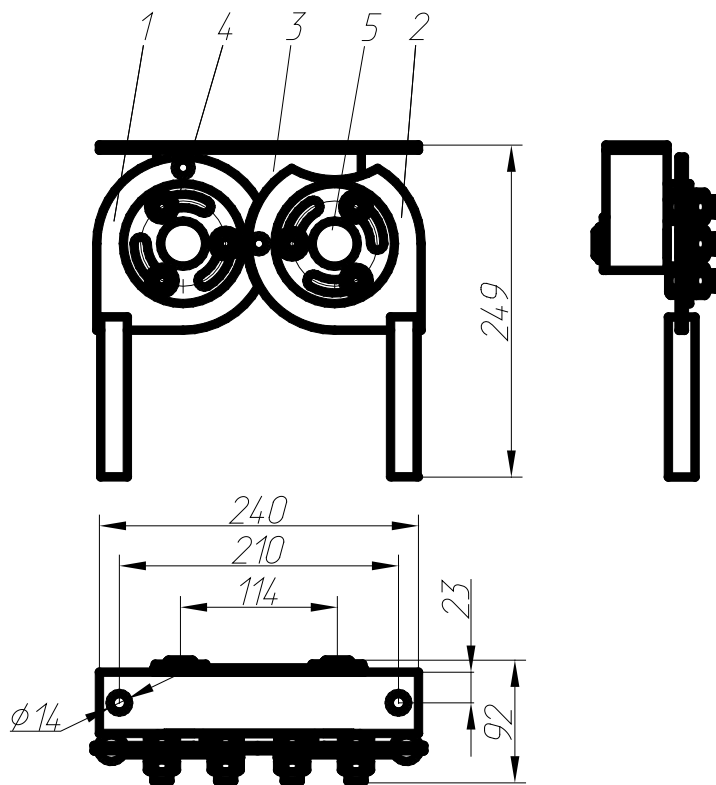


Рис. 3. Общий вид, габаритные и установочные размеры привода ПП-01 к разъединителям РЛНД-1-10- II/200 УХЛ1, РЛНД-1-10- II/400 УХЛ1, РЛНД-1-10- II/630 УХЛ1:

Обозначения: 1,2 – диски управления главными ножами и заземлителем; 3 – корпус; 4 – диски; 5 – вал.

1.3 Состав изделия

1.3.1 Разъединители изготавливаются в виде трехполюсного или двухполюсного аппарата, каждый полюс которого имеет одну неподвижную и одну подвижную колонки, с разворотом ножей в горизонтальной плоскости. Для управления разъединителями служит ручной привод типа ПРНЗ-10 УХЛ1.

Разъединитель состоит из следующих составных частей: рамы, подвижных колонок изоляторов, неподвижных колонок изоляторов, токоведущей системы и заземляющего контура.

1.3.2. Рама имеет сварную конструкцию. К раме крепятся с одной стороны подвижные, а с другой стороны – неподвижные изоляторы.

1.3.3. На верхних фланцах изоляторов разъединителя установлены контактные ножи, токоведущая система которых изготовлена из меди.

1.3.4. Контактные ножи подвижных колонок (главные ножи) служат для отключения потребителей без нагрузки и образования видимого разрыва. Каждый нож соединен с выводом разъединителя жестко или (по заказу) посредством гибкой связи из ленточной меди.

1.3.5. Каждый контакт неподвижной колонки состоит из двух параллельно расположенных ламелей, между которыми устанавливается токопроводящая пластина, которая одновременно является и выводом разъединителя.

1.3.6. Заземляющие ножи изготовлены из полосовой стали и приварены одним концом к валу заземления, который соединен с рамой при помощи гибкой связи из ленточной меди. На другом конце установлены две параллельно расположенные подпружиненные медные ламели (губки заземления).

Контакты заземления находятся на главных ножах.

1.3.7. К разъединителю поставляется несколько видов приводов: ручной привод типа ПР-01, ручной привод ПРНЗ-10 УХЛ1, на котором установлены пружинные блок-фиксаторы включенного и отключенного.

Привод состоит из корпуса, в котором смонтированы два вала, один из которых служит для управления главными ножами, а второй для управления заземляющими ножами разъединителя.

К валам приварены фигурные диски, образующие блокировочную систему, которая не позволяет включения главных ножей при включенных заземляющих ножах и включение заземляющих ножей при включенных главных ножах.

В фигурных дисках имеются выборки для установки навесного замка. Привод можно запирать навесным замком в любых конечных положениях ножей. Навесной замок предприятие не поставляет.

1.4. Устройство и работа.

1.4.1. Разъединитель является коммутационным аппаратом, включение и отключение главной цепи которого осуществляется путем разворота главных контактов в горизонтальной плоскости.

1.4.2. В двухполюсном и трехполюсном разъединителях конструкция полюсов, а также предусмотренный способ их соединения обеспечивают одновременное для всех полюсов включение (отключение) главной цепи или цепи заземляющих ножей.

1.4.3. Управление главными и заземляющими ножами осуществляется при помощи поворота соответствующих рукояток привода.

При включении или отключении главных и заземляющих ножей соответствующая рукоятка привода с фигурным диском поворачивается до ограничителя поворота. Ограничитель фиксирует поворот рукоятки привода на угол, достаточный для производства полного включения и отключения главных и заземляющих ножей разъединителя.

Передача момента вращения от привода к разъединителю производится через соединительные трубы, которые предприятием поставляются по отдельному заказу.

1.5. Маркировка

1.5.1. На раме разъединителя установлена табличка, на которой указаны:

- товарный знак предприятия-изготовителя;
- наименование и тип изделия;
- номинальное напряжение, кВ;
- номинальный ток, А;
- масса, кг;
- обозначение технических условий;
- год выпуска.

1.5.2. На приводе установлена табличка, на которой указаны:

Руководство по эксплуатации РЛНД стр. 8

- товарный знак предприятия-изготовителя;
- наименование и тип изделия;
- обозначение технических условий;
- год выпуска.

1.5.3. На раме разъединителя и на приводе, в местах, предназначенных для присоединения заземляющих проводников, нанесены знаки заземления.

1.6. Комплектность

1.6.1. Комплект поставки разъединителей включает:

Наименование комплектующих	Количество, шт.
1. Разъединитель РЛНД	1
2. Привод ПРНЗ-10 УХЛ1	1
3. Паспорт	1
4. Руководство по эксплуатации (на один разъединитель и партию разъединителей не более 10 шт.)	1

По отдельному запросу могут быть поставлены:

Комплект соединительных труб

Кронштейн разъединителя

Кронштейн привода

2. МЕРЫ БЕЗОПАСНОСТИ

2.1. Персонал, обслуживающий разъединители, должен знать устройство и принцип их действия, должен быть ознакомлен с настоящим руководством по эксплуатации и строго выполнять его требования, а также требования «Правил технической эксплуатации электроустановок потребителей», «Межотраслевых правил по охране труда при работе с электроустановками», «Правил технической эксплуатации электрических станций и сетей», «Правил техники безопасности при эксплуатации электроустановок, электрических станций и подстанций».

2.2. При подготовке к использованию, техническом обслуживании и ремонте разъединителя следует принимать меры предосторожности от возможного попадания в зоны движения контактов, рычагов и тяг.

2.3. Разъединитель и привод должны быть надежно заземлены. Производить подготовку к использованию, эксплуатацию, техническое обслуживание и ремонт разъединителя и привода без заземления ЗАПРЕЩАЕТСЯ.

2.4. Подготовка к использованию, техническое обслуживание и ремонт разъединителей должны производиться только при отсутствии напряжения на их выводах.

2.5. При эксплуатации ЗАПРЕЩАЕТСЯ производить включение цепи заземляющих ножей при включенной главной цепи и включение главной цепи при включенной цепи заземляющих ножей.

2.6. ЗАПРЕЩАЕТСЯ эксплуатация привода с неисправной блокировкой.

3. ИСПОЛЬЗОВАНИЕ ИЗДЕЛИЯ

3.1. Эксплуатационные ограничения

3.1.1. Разъединители предназначены для эксплуатации в следующих условиях:

- высота над уровнем моря до 1000 м;
- температура окружающей среды от минус 60 до плюс 40оС;
- среднегодовое значение относительной влажности воздуха 80% при температуре плюс 15оС;
- максимальное давление ветра 700 Па (соответствует скорости ветра 40 м/с) при отсутствии гололеда;

— максимальное давление ветра 140 Па (соответствует скорости ветра 5 м/с) при образовании на поверхности корки льда толщиной до 10 мм.

3.1.2. Максимальная суммарная механическая нагрузка на выводы одного полюса (от присоединяемых проводов с учетом ветровых нагрузок и образования льда) 200 Н при условии равномерного ее распределения по выводам.

3.1.3. Разъединители не предназначены для эксплуатации в условиях сильной тряски, вибрации и ударов.

3.2. Подготовка изделия к использованию

3.2.1. Разъединитель в рабочем положении устанавливается на горизонтальной плоскости. Основные размеры для монтажа разъединителя и привода указаны на рисунках 1-3.

3.2.2. Перед установкой разъединителя и привода необходимо:

- провести их внешний осмотр (изоляторы должны быть без сколов и трещин, детали, узлы и комплектующие не должны иметь видимых повреждений). При обнаружении трещин или сколов на изоляторах, они должны быть заменены;
- проверить затяжку крепежных деталей.

3.2.3. Разъединитель соединяется с приводом при помощи водогазопроводных труб с условным проходом 25 мм или труб 32x3,2 ГОСТ 3262. Разъединитель и привод устанавливаются на кронштейнах, закрепленных на опоре. При этом соответствующие валы разъединителя и привода должны быть соосны.

Привод должен находиться на высоте 1,2-1,5 м от земли.

3.2.4. Заготовить по месту трубы, которые будут соединять привод с разъединителем. К одним из концов труб приварить трубки с отверстиями для штифтов (болтов) из комплекта разъединителя или просверлить аналогичные отверстия на концах труб для соединения этих концов с валами главных и заземляющих ножей разъединителя.

В случае поставки комплекта соединительных труб, соединить их болтами в соответствии с рисунком 4 так, чтобы овальные отверстия нижних фланцев находились напротив шпилек валов привода, а отверстия в верхних трубах совпадали с отверстиями в валах главных и заземляющих ножей разъединителя. В случае поставки труб Ду 25 с соединительными муфтами, соединение отрезков труб между собой производится через соединительную муфту и приваркой. При этом верхние отрезки труб должны иметь отверстия для присоединения к разъединителю, а к нижнему отрезку трубы приваривается фланец из комплекта привода. Места сварки следует защитить от коррозии.

3.2.5. Соединить с помощью штифтов (болтов) трубы с валами главных и заземляющих ножей разъединителя. При этом противоположные концы труб должны быть свободно пристыкованы к соответствующим валам привода.

3.2.6. Включить вручную главные ножи разъединителя. При необходимости одновременность включения отрегулировать при помощи междуполусных тяг. Зазор одновременного включения полюсов не должен превышать 3 мм.

3.2.7. Повернуть рычаг управления главными ножами на приводе до упора по часовой стрелке в положение “ВКЛ” и соединить сваркой трубу с пластиной, закрепленной на соответствующем валу привода. В случае использования комплекта трубных тяг, соединить скругленный фланец трубной тяги главных ножей со шпильками на соответствующем валу привода при помощи шайб гровера и гаек.

3.2.8. Произвести приводом пробные операции включения-отключения главной цепи разъединителя.

3.2.9. При отключенных главных контактах разъединителя включить вручную заземляющие ножи.

3.2.10. Повернуть рычаг управления цепью заземляющих ножей на приводе до упора по часовой стрелке и соединить сваркой трубу с пластиной, закрепленной на соответствующем валу привода. В случае использования комплекта трубных тяг, соединить скругленный фланец трубной тяги заземляющих ножей со шпильками на соответствующем валу привода при помощи шайб гровера и гаек.

3.2.11. Произвести приводом пробные операции включения-отключения цепи заземляющих ножей разъединителя.

3.2.12. Дополнительная регулировка соединений главных и заземляющих контактов после приварки труб к приводу производится за счет овалов в скругленных фланцах, закрепленных гайками на приводе.

3.2.13. Необходимо произвести проверку правильности механической блокировки привода. Для этого выполнить попытку включения цепи заземляющих ножей при включенной главной цепи и попытку включения главной цепи при включенной цепи заземляющих ножей.

3.2.14. Момент вращения, передаваемый через соединительные звенья от привода к разъединителю в нормальных условиях не должен превышать 100+/-10 Нм.

3.2.15. Выполнить пять включений-отключений главной цепи и цепи заземляющих ножей.

3.2.16. Произвести зачистку и покраску сварных швов, восстановить покрытия, поврежденные при подготовке разъединителя к работе.

3.2.17. Доступные (нетоковедущие) трущиеся части разъединителя и привода смазать. Подшипниковые узлы поворотных изоляторов и привода являются необслуживаемыми и в смазке не нуждаются.

Контакты смазать токопроводящей смазкой. Смазка должна быть предназначена для условий, оговоренных в пункте 3.1.1 настоящего руководства.

3.2.18. В остальном при монтаже необходимо выполнять все требования “Правил устройства электроустановок”.

3.3. Использование изделия по назначению

3.3.1. Перед эксплуатацией разъединителя необходимо:

— провести внешний осмотр (изоляторы должны быть без сколов и трещин, детали и узлы не должны иметь видимых повреждений);

— проверить затяжку крепежных деталей;

— проверить наличие смазки на открытых трущихся частях и контактах разъединителя, при необходимости смазать с учетом требований пункта 3.2.17. настоящего руководства;

- проверить наличие и правильность заземления разъединителя и привода;

- выполнить проверку по пункту 3.2.13. настоящего руководства.

3.3.2. При эксплуатации разъединителя необходимо следить, чтобы параметры цепи, в которой используется разъединитель не превышали допустимых (таблица 1).

3.3.3. Включение и отключение главной цепи и цепи заземляющих ножей осуществляется вручную, с помощью привода типа ПРНЗ-10. Направление движения рукояток при включении – по часовой стрелке, при отключении – против часовой стрелки.

ЗАПРЕЩАЕТСЯ производить включение цепи заземляющих ножей при включенной главной цепи и включение главной цепи при включенной цепи заземляющих ножей.

3.3.4. рукоятка привода для управления цепью заземляющих ножей окрашена в красный цвет.

3.3.5. Включенное и отключенное положение рукояток привода обязательно должны фиксироваться фиксаторами и запираться в зафиксированном положении блок-замками или навесным замком.

3.3.6. При оперировании используют удлинитель рукоятки привода длиной 400 мм, изготовленный из трубы 32х3,2 ГОСТ 3262.

После каждого включения или отключения удлинитель рукоятки должен быть обязательно снят.

3.3.7. Оперирование рукоятками привода необходимо производить с некоторым ускорением. Это обеспечивает полное и четкое включение-отключение главной цепи и цепи заземляющих ножей.

3.3.8. В условиях гололеда допускается скалывать лед с наружных частей привода.

4. ТЕХНИЧЕСКОЕ ОБСЛУЖИВАНИЕ

4.1. В процессе эксплуатации не реже одного раза в год должно проводиться техническое обслуживание. Кроме того, техническое обслуживание должно проводиться после возникновения экстремальных условий работы (например, после прохождения сквозных токов короткого замыкания).

4.2. При техническом обслуживании проводят осмотр изоляторов и покрытий, проверку крепления узлов и деталей, проверку контактов и контактных соединений. Кроме того, производят замену смазки доступных трущихся (нетоковедущих) частей и проверку заземления разъединителя и привода.

4.2.1. При осмотре изоляторов проверяют отсутствие загрязнений, сколов и трещин. При необходимости выполняют следующие работы:

— очистку поверхности изоляторов;

— заделку дефектов в армировке (небольшое поверхностное выкрашивание цементных швов, тонкие трещины) влагостойкой шпаклевкой с последующим нанесением влагостойкого покрытия.

4.2.2. При проверке крепления узлов и деталей выполняют затяжку ослабленных болтовых соединений.

4.2.3. При осмотре покрытий проверяют отсутствие их повреждения, особенно вблизи соединения и крепления узлов.

При необходимости выполняют восстановление покрытий, учитывая требования, предъявляемые к условиям эксплуатации разъединителя.

4.3. Во избежание нарушения крепления арматуры изоляторов при включении разъединителя не следует применять чрезмерных усилий. Для обеспечения включения допускается надевать на рукоятку привода трубу 32х3,2 ГОСТ 3262 длиной не более 400 мм. Труба предприятием не поставляется.

4.4. При отключенных главных ножах разъединителя проверяется контактное нажатие. Проверка производится приложением вытягивающего усилия вдоль оси разъемного контакта к отрезку медной шины толщиной, равной толщине ножа, вставленной в разъемный контакт. Это усилие в смазанном контакте должно быть 59-78,5 Н (6-8 кгс).

4.5. При ускоренном оперировании разъединителем в условиях гололеда рекомендуется фиксировать шток фиксатора привода в крайнем положении во избежание смятия штока и возможности его заклинивания. Для этого необходимо оттянуть шток фиксатора и закрепить его в крайнем положении. По окончании операции шток фиксатора возвращается в исходное состояние.

4.6. Во время профилактических ревизий необходимо смазывать поверхности разъемных и поворотных контактов тонким слоем незамерзающей смазки.

4.7. Ремонт разъединителей проводится:

- на договорной основе специалистами предприятия-изготовителя на месте эксплуатации или непосредственно на предприятии-изготовителе;
- без участия представителей предприятия-изготовителя по методике, согласованной с предприятием-изготовителем;
- в условиях специализированных мастерских.

5 ХРАНЕНИЕ

5.1. Хранение разъединителей в упаковке предприятия-изготовителя допускается осуществлять на открытых площадках. При этом:

- верхнее и нижнее значение температуры окружающего воздуха должны иметь значения плюс 50 и минус 60 оС соответственно;
- среднегодовое значение относительной влажности не должно превышать 80% при температуре 15 оС.

Хранение совместно с химически активными веществами, вызывающими коррозию металлических деталей, не допускается.

5.2. Допустимый срок сохраняемости в упаковке предприятия-изготовителя – 2 года.

6 ТРАНСПОРТИРОВАНИЕ

6.1. Транспортирование разъединителей должно осуществляться в упаковке предприятия-изготовителя.

6.2. Разъединители могут перевозиться автомобильным транспортом с общим числом перегрузок не более четырех: по дорогам с асфальтовым и бетонным покрытием на расстояние до 1000 км, по булыжным и грунтовым дорогам на расстояние до 250 км со скоростью до 40 км/ч.

6.3. Перевозка разъединителей может также осуществляться различными видами транспорта – воздушным, железнодорожным транспортом в сочетании их между собой и с автомобильным транспортом: по дорогам с асфальтовым и бетонным покрытием на расстояние до 200 км, по булыжным и грунтовым дорогам на расстояние до 50 км со скоростью до 40 км/ч.

6.4. Перевозки могут осуществляться в открытом транспорте при температуре от минус 60 до плюс 50°С и относительной влажности воздуха не более 80% при 15°С.

7. УТИЛИЗАЦИЯ

7.1. Специальных требований по утилизации не предъявляется, так как разъединители и приводы не содержат материалов, представляющих опасность для жизни и здоровья людей, а также окружающей среды после завершения эксплуатации.

7.2. Обращение с изделиями, выведенными из эксплуатации, осуществляется в порядке, принятом у потребителя.

8. СВЕДЕНИЯ ОБ ИЗГОТОВИТЕЛЕ.

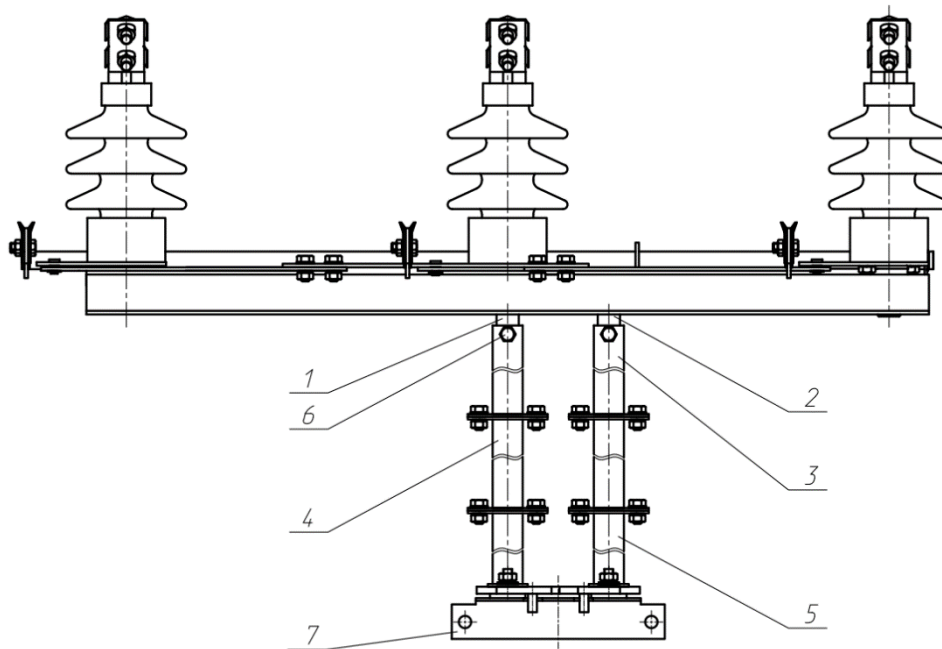
Общество с ограниченной ответственностью «НИЛЕД»

142121, Россия, Московская обл., г. Подольск, ул. Станционная, д. 24

Тел.\факс: Отдел сбыта – 8 (800) 222-26-68; Сервисный центр -8 (800) 222-26-68 доб. 911.

Электронная почта: info@n-sip.ru.

9. СОЕДИНЕНИЕ ПРИВОДА С РАЗЪЕДИНИТЕЛЕМ ТИПА РЛНД.



Позиции: 1 – вал главных ножей разъединителя, 2 – вал заземляющих ножей разъединителя, 3 – труба Ду 25 с одним фланцем, 4 – труба Ду 25 с двумя треугольными фланцами, 5 – труба Ду 25 с одним треугольным и одним скруглённым фланцами, 6 – болт стопорный, 7 - привод.

Опросный лист на разъединители серии РЛНД-10 УХЛ1

Почтовой адрес и реквизиты покупателя: _____

Заказчик: _____

Контактный телефон _____

E-mail _____

Ф.И.О. ответственного от предприятия _____

Место установки _____

Разъединители горизонтально-поворотного типа.

Работоспособность разъединителей обеспечивается в условиях:

- высота над уровнем моря - не более 1000 м;
- верхнее рабочее значение температуры окружающего воздуха - плюс 40°С;
- нижнее рабочее значение температуры окружающего воздуха - минус 60°С;
- скорость ветра - не более 40 м/с в отсутствии гололеда и не более 15 м/с при гололеде толщиной 10 мм (для РЛНД; РЛНД1) и 22 мм (для РЛНДс; РЛНДс1)

№	Параметры	Варианты исполнения	Значение заказа
1.	Номинальное / наибольшее рабочее напряжение	10кВ / 12кВ	
2.	Тип разъединителя По конструкции контактного вывода	С подвижным выводом на поворотной колонке – с гибкой связью (РЛНД1; РЛНДс1)	
		С неподвижным выводом (РЛНД; РЛНДс)	
3.	Номинальный ток / Ток термической стойкости / Ток электродинамической стойкости	200А / 6,3кА / 15,75кА	
		400А / 10кА / 25кА	
		630А / 12,5кА / 31,5кА	
4.	Тип разъединителя по количеству полюсов	1-полюсный	
		2-полюсный	
		3-полюсный	
5.	Наличие заземлителей	Отсутствуют	
		1 (со стороны поворотной колонки)	
		2	
6.	Тип изоляции (категория исполнения, степень загрязнения изоляции по ГОСТ 9920)	Фарфоровая (А, I)	
		Фарфоровая (Б, II)	
		Полимерная (IV)	
8.	Тип ручного привода	ПРН(З)-10	
		ПР-2(Б) (с местом под установку МБГ)	
9.	Работоспособность при толщине гололеда	До 10 мм	
		До 22 мм (РЛНДс; РЛНДс1)	
10.	Тип покрытия	ЛКП	
		Цинк	
11.	Комплект монтажных частей (кронштейны для установки на железобетонной опоре разъединителя и привода, соединительные тяги от разъединителя к приводу)		
12.	Дополнительные опции и требования к разъединителю (например, заказ замка блокировочного ЗБ при комплектации приводом ПРНЗ-10)		
13.	Количество разъединителей заказа		