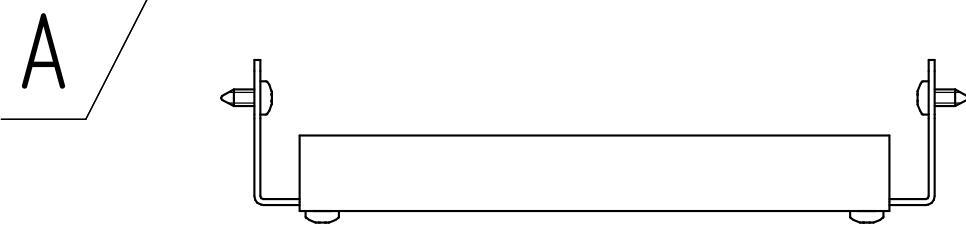
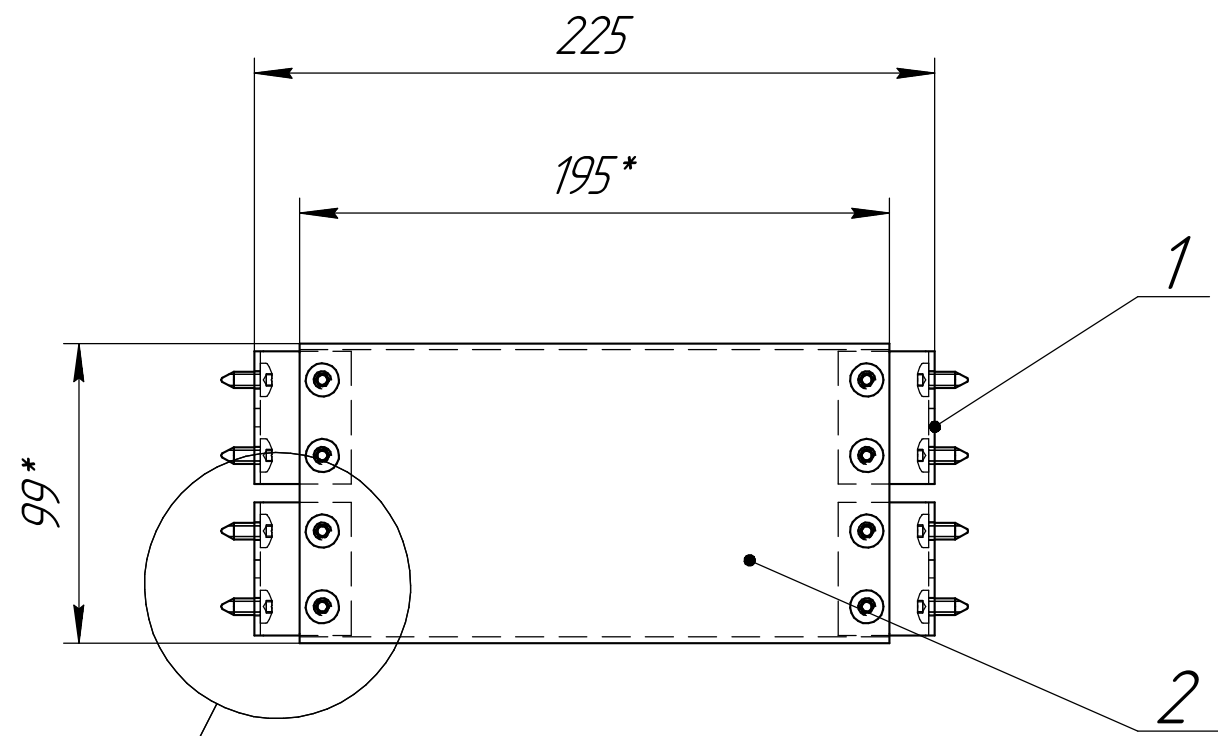
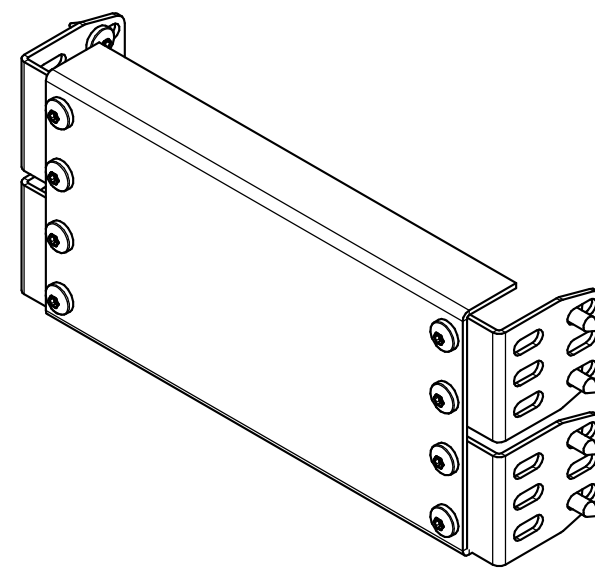
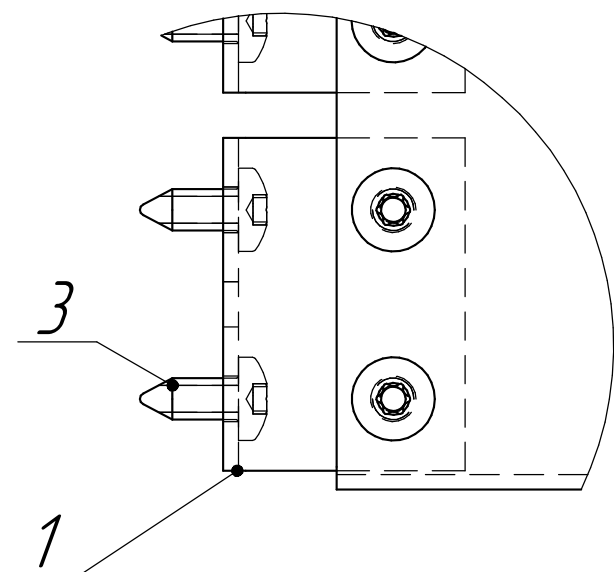


32815DEK



A(1:1)



1. *Размеры для справок.
2. Общие допуски ГОСТ 30893.2-тК.

Формат	Зона	Поз.	Обозначение	Наименование	Кол.	Примечание
				<u>Детали</u>		
		1	32815DEK.01	Кронштейн для Секционной МП	4	
		2	32815DEK.02	Секционная монтажная панель ВхШ 100х300мм	1	
				<u>Стандартные изделия</u>		
		3		Винт самонарезающий ГОСТ Р ИСО 14585-ST 5,5 x 13-R	16	
32815DEK						
Изм.	Лист	№ докум.	Подп.	Дата	Секционная монтажная панель ВхШ 100х300мм	Лит. Масса Масштаб
Разраб.						0,68 1:2,5
Проб.						Лист Листов 1
Т.контр.						
Н.контр.						
Утв.						