

БУЛАТ ВС 365-01 ПЛ ЧУГУННЫЙ В ПЛАСТИКЕ 5КЛ. D=9ММ ЗАМОК НАВЕСНОЙ (36,6)

Код: 14515



ОБЩИЕ ХАРАКТЕРИСТИКИ

Код товара	14515
Производитель	БУЛАТ
Страна производства	КИТАЙ
Материал	Чугун
Гарантия	5 лет

ГАБАРИТЫ И ВЕС

Вес (брутто)	0.307
--------------------	-------

УПАКОВКА

Индивидуальная упаковка	Блистер
Штук в коробке	36

ОСОБЕННОСТИ

Класс секретности	1 класс
Тип механизма секретности	Цилиндровый, английский ключ
Запирание	Автоматическое
Закаленная дужка	Да
Количество ключей	5
Диаметр дужки	9 мм

ОПИСАНИЕ

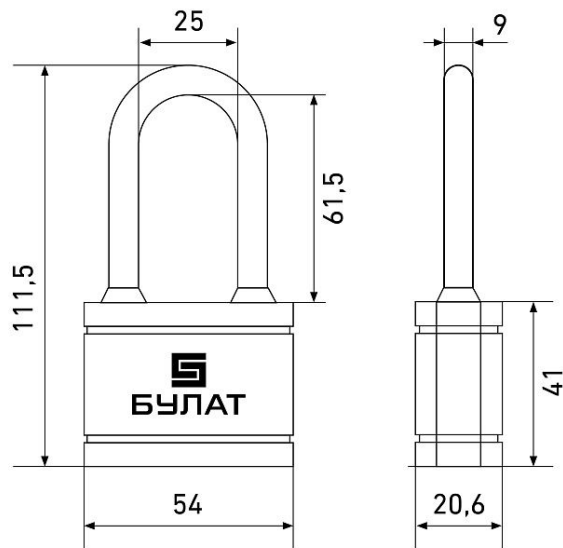
Замок навесной «БУЛАТ» предназначен для запирания распределительных щитов, почтовых ящиков и прочих помещений. Замок запирается автоматически при нажатии на скобу без использования ключа. Замок обладает длительным сроком эксплуатации. Гарантийный срок 5 лет с момента продажи через розничную сеть.

Размер корпуса: 54x41x20,6мм

Диаметр дужки: 9 мм

Проем дужки по высоте: 61,5 мм

Проем дужки по ширине: 25 мм





Московская область, пос. Горки
Ленинские, промзона «Технопарк»
Инновационный проезд, д.8

Телефон: +7 (498) 767-89-00

E-mail: moscow@allur.info

г. Екатеринбург, поселок
Большой исток, ул. Свердлова, 37а

Телефон: +7 (343) 247-84-81
216-95-96, 379-00-81

E-mail: info@zamki.biz

www.zamki.biz