



Наборные шинодержатели серии **НШД**

(артикулы: SQ0834-0001, SQ0834-0002, SQ0834-0003, SQ0834-0004, SQ0834-0005, SQ0834-0006)

Руководство по эксплуатации. Паспорт

1. Назначение

Система наборных шинодержателей НШД предназначена для фиксации проводников внутри щитового оборудования (шин медных и алюминиевых толщиной 5 и 10 мм).

2. Технические характеристики

- Предназначены для внутренней установки в электрических шкафах.
- Рассчитаны на создание шинопроводов на токи от 400 до 4500 А.
- Регулируемое расстояние между фазами (шаг 12,5 мм).
- Ширина шин от 30 мм до 125 мм.
- Диапазон рабочих температур от -40 до +130 °С.

3. Комплектация



Таблица 1.

	A	B	C	D	E	F	G	H	I	J	K
SQ0834-0001	8			3	3	3	5		2		2
SQ0834-0002		8		3	3	3	5		2		2
SQ0834-0003			8	3	3	3	21		2	16	2
SQ0834-0004	6			2	2	2	4		2		2
SQ0834-0005		6		2	2	2	4		2		2
SQ0834-0006			6	2	2	2	20		2	12	2

4. Порядок сборки шинодержателей

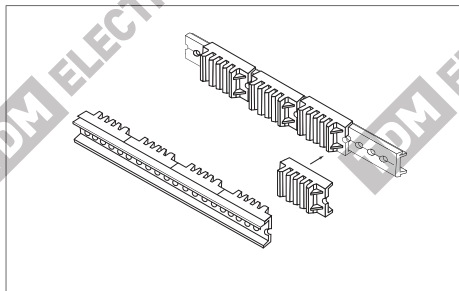


Рисунок 1. Установка шинодержателей 4/5 и 2/10 на профиль арт. SQ0834-0015 (приобретается отдельно)

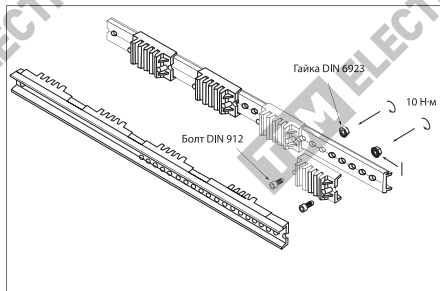


Рисунок 2. Установка шинодержателей 3/10 на профиль арт. SQ0834-0015 (приобретается отдельно)

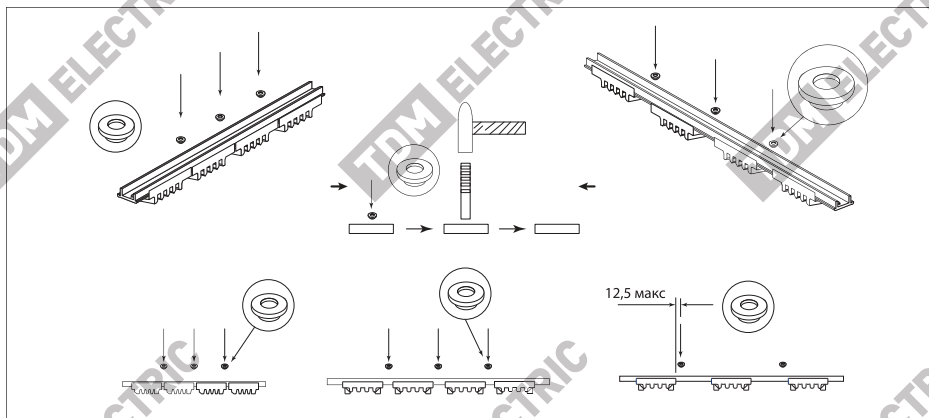
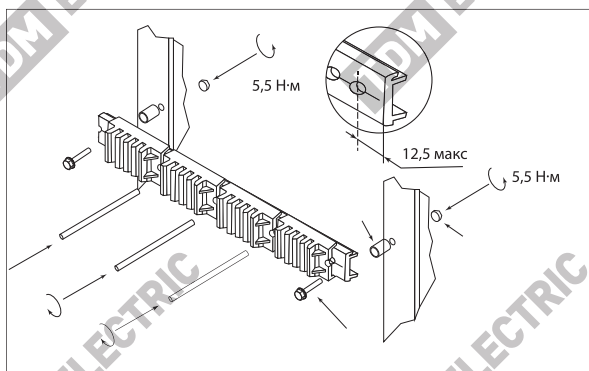


Рисунок 3. Установка накатных гаек



	Длина шпилек
30-80 мм	110 мм
100-125 мм	160 мм

Рисунок 4. Крепление и сборка изолятора в шкафу

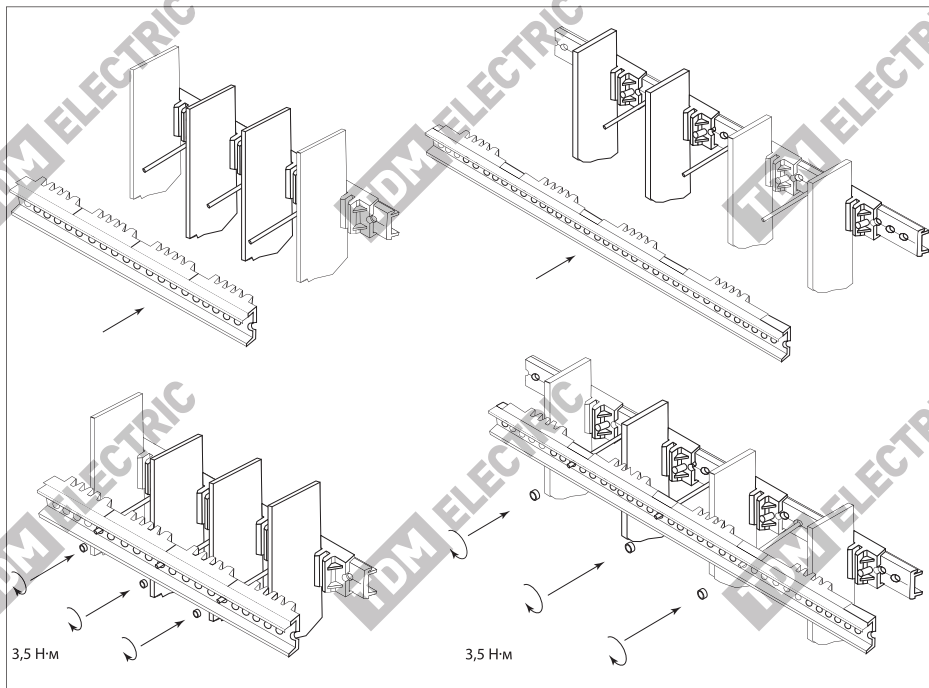
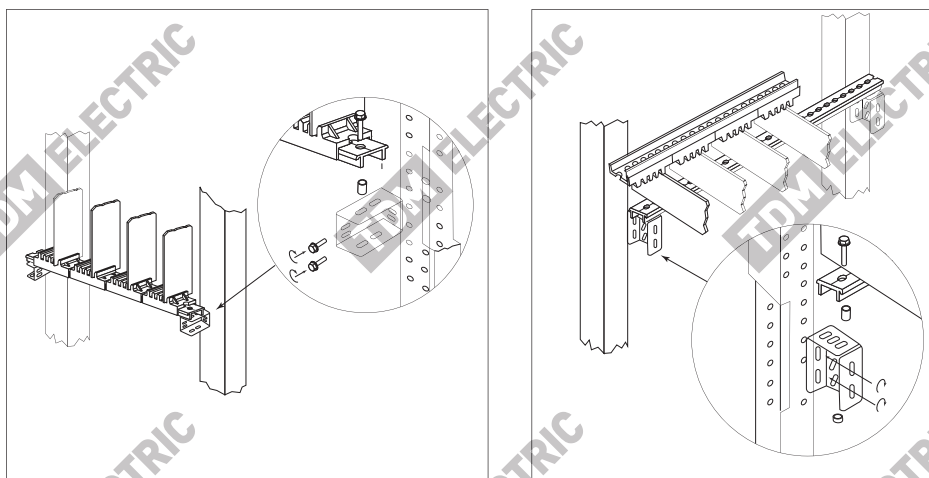


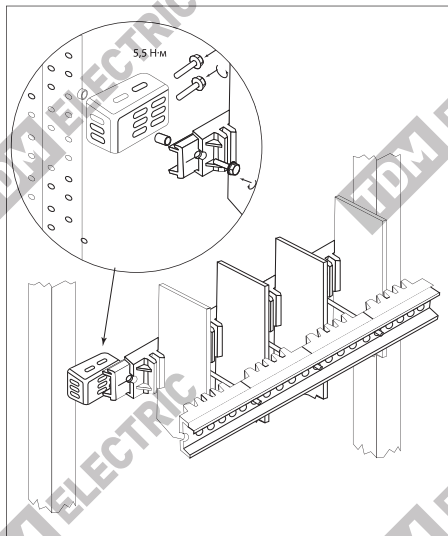
Рисунок 4. Крепление и сборка изолятора в шкафу



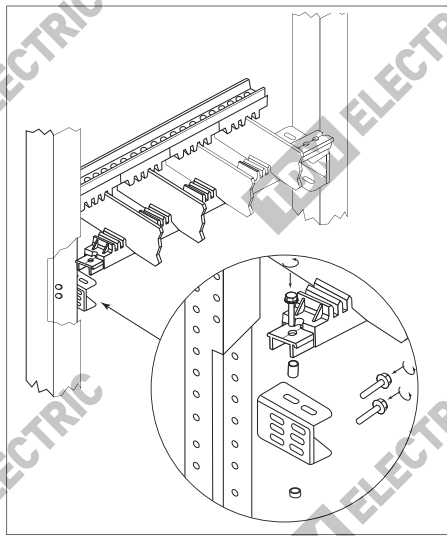
Вариант 1

Вариант 2

Рисунок 5. Варианты установки системы шиндержателей при помощи набора для крепления профиля для установки шинных держателей НШД арт. SQ0834-0009 (приобретается отдельно)



Вариант 3



Вариант 4

5. Условия транспортирования и хранения

5.1. Транспортирование наборных шинодержателей НШД допускается в упаковке изготовителя любым видом крытого транспорта, обеспечивающим предохранение упакованной продукции от механических повреждений, загрязнения и попадания влаги.

5.2. Хранение наборных шинодержателей НШД осуществляется только в упаковке изготовителя в помещениях с естественной вентиляцией при температуре от -45 до +50 °С и относительной влажности воздуха не более 70%.

6. Свидетельство о приемке

Дата изготовления «__» _____ 201__ г.

Штамп технического контроля изготовителя _____

Уполномоченный представитель изготовителя ООО «ТДМ»
117405, РФ, г. Москва, ул. Дорожная, д. 60 Б, этаж 6, офис 647
Телефон: +7 (495) 727-32-14, (495) 640-32-14, (499) 769-32-14
info@tdme.ru, info@tdomm.ru

Произведено под контролем правообладателя товарного знака «TDM ELECTRIC» в Китае на заводе Вэньчжоу Рокгранд Трэйд Кампания, Лтд., Китай, г. Вэньчжоу, ул. Шифу, здание Синьи, оф. А1501

Если в процессе эксплуатации продукции у Вас возникли вопросы, Вы можете обратиться в сервисную службу TDM ELECTRIC по бесплатному телефону: 8 (800) 700-63-26 (для звонков на территории РФ).

Подробнее об ассортименте продукции торговой марки TDM ELECTRIC Вы можете узнать на сайте www.tdme.ru.



Наборные шинодержатели серии **НШДУ** (арт.: SQ0834-0017)

Руководство по эксплуатации. Паспорт

1. Назначение и область применения

1.1. Системы наборных шинодержателей НШДУ (далее – НШДУ) предназначены для фиксации и крепления медных и алюминиевых плоских шин шириной 5 и 10 мм и высотой до 200 мм.

1.2. Основная область применения НШДУ:

- внутренняя установка в электротехнические шкафы, щиты и сборки различного назначения с максимальным номинальным током до 6300 А и номинальным напряжением до 1000 В.

2. Технические характеристики

2.1. Основные технические характеристики НШДУ представлены в таблице 1.

Таблица 1. Технические характеристики

Наименование параметра	Значение			
	Медь		Алюминий	
Материал шин				
Ширина шин, мм	30–200			
Толщина шин, мм	5	10	5	10
Количество шин на одну пару шинодержателей	от 1 до 4	от 1 до 3	от 1 до 4	от 1 до 3
Количество изоляторов, шт	4x2			
Регулируемое расстояние изолятора, мм	10			
Номинальные токи шинопроводов In, А	400-6300			
Номинальное импульсное выдерживаемое напряжение Uimp, кВ	12			
Диапазон рабочих температур, °С	от –40 до +130			

2.2. Таблица зависимости размеров используемых шин от номинального пикового значения допустимого выдерживаемого тока представлена в таблице 2.

Таблица 2. Зависимость размеров используемых шин от номинального пикового значения допустимого выдерживаемого тока

Наименование параметра		Значение		
Типогабарит шин ШхВ, мм		200x10		
Количество устанавливаемых шин, шт		1	2	3
Расстояние между изоляторами НШДУ, мм	Номинальное пиковое значение допустимого выдерживаемого тока КЗ (Ipk), кА			
	20	1700	1700	1700
	25	1700	1700	1700
	30	1550	1700	1700
	35	1300	1450	1700
	40	1150	1350	1700
	45	1050	1150	1600

Наименование параметра	Значение		
	950	1050	1450
Расстояние между изоляторами НШДУ, мм	50	800	1250
	60	700	1100
	70	650	950
	80	600	850
	90	500	750
	100	450	700
	110	400	650
	120	400	600
	130	350	550
	140	350	500
	150	350	500
	160	300	450
	170	300	450
	180	300	400
	190	250	350
	200	250	350
	210	200	300
	220	200	300
	230	200	300
	240	-	250

3. Порядок сборки НШДУ

3.1. Порядок сборки НШДУ показан на рисунках 1, 2, 3, 4.

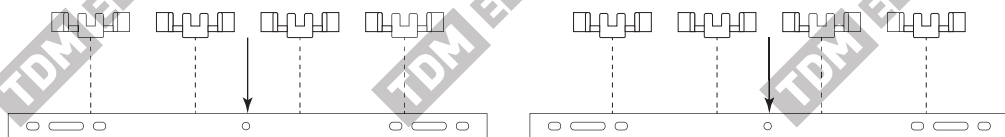


Рисунок 1. Установить изоляторы на внутренний держатель

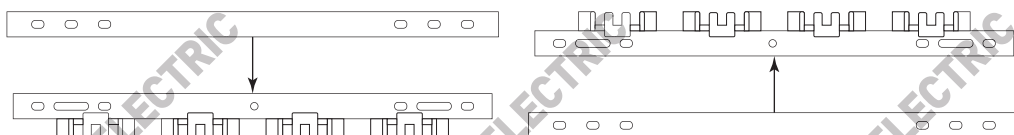


Рисунок 2. Установить внутренний держатель с установленными изоляторами в наружный держатель

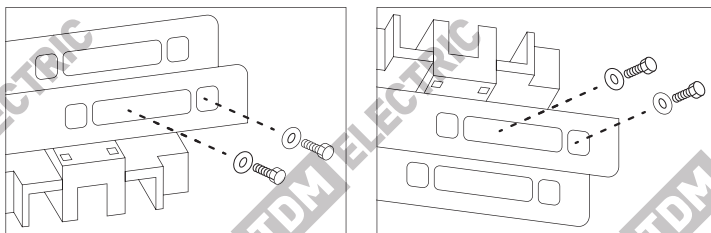


Рисунок 3. Установить и затянуть болт с усилием затяжки 20 Н*м в собранный держатель

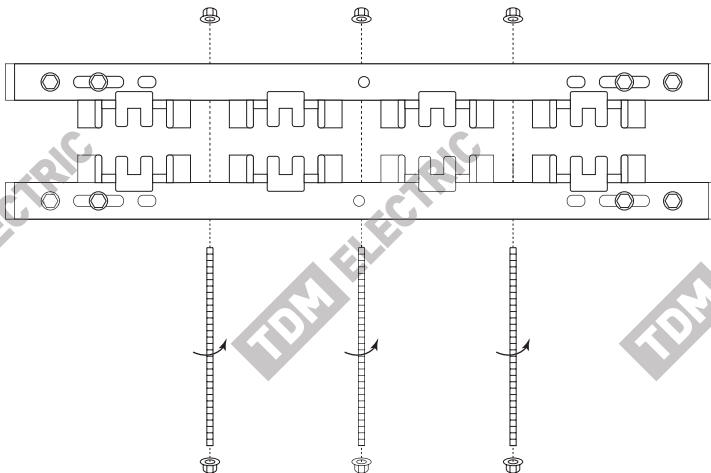


Рисунок 4. Вставить шпильку (-ки) в две части держателей с изоляторами соединив их между собой и затянуть гайками

4. Комплектность

4.1. В комплект поставки входят:

- Шпилька – 3 шт.
- Изолятор – 8 шт.
- Болт – 16 шт.
- Гайка с фланцем – 6 шт.
- Шайба – 16 шт.
- Держатель изолятора (внутренний) – 2 шт.
- Держатель изолятора (наружный) – 2 шт.
- Руководство по эксплуатации. Паспорт – 1 шт.

5. Условия транспортирования и хранения

5.1. Транспортирование изделий допускается в упаковке изготовителя любым видом крытого транспорта, обеспечивающим защиту упакованной продукции от механических повреждений, загрязнений и

попадания влаги.

5.2. Хранение изделия осуществляется только в упаковке изготовителя в помещениях с естественной вентиляцией при температуре от -45 до +130 °С.

6. Гарантийные обязательства

6.1. Купленное Вами изделие требует специальной установки и подключения. Вы можете обратиться в уполномоченную организацию, специализирующуюся

на оказании такого рода услуг. При этом требуется наличия соответствующих разрешительных документов (лицензии, сертификатов и т. п.). Лица,

осуществившие установку и подключение изделия, несут ответственность за правильность проведенной работы. Помните, квалифицированная установка изделия необходима для его дальнейшего правильного функционирования и гарантийного обслуживания.

6.2. Если в процессе эксплуатации изделия Вы считаете, что параметры его работы отличаются от изложенных в данном Руководстве по эксплуатации, рекомендуем обратиться за консультацией в организацию, продавшую Вам изделие.

6.3. Производитель устанавливает гарантийный срок на данное изделие в течение 5 лет со дня продажи при условии соблюдения потребителем правил транспортирования, хранения и эксплуатации, изложенных в данном Руководстве по эксплуатации.

6.4. Во избежание возможных недоразумений со-

храняйте в течение срока службы документы, прилагаемые к изделию при его продаже (накладные, гарантийный талон).

6.5. Гарантия не распространяется на изделие, недостатки которого возникли вследствие:

- нарушения потребителем правил транспортирования, хранения или эксплуатации изделия;
- действий третьих лиц;
- ремонта или внесения не санкционированных изготовителем конструктивных или схемотехнических изменений неуполномоченными лицами;
- отклонения от государственных стандартов (ГОСТов) и норм питающих сетей;
- неправильной установки и подключения изделия;
- действий непреодолимой силы (стихия, пожар, молния и т. п.).

7. Ограничение ответственности

7.1. Производитель не несет ответственности за:

- прямые, косвенные или вытекающие убытки, потерю прибыли или коммерческие потери, каким бы то ни было образом связанные с изделием;
- возможный вред, прямо или косвенно нанесенный изделием людям, домашним животным, имуществу в случае, если это произошло в результате несоблюдения правил и условий эксплуатации и установки изделия либо умышленных или неосторожных действий покупателя (потребителя) или третьих лиц.

7.2. Ответственность компании-производителя не может превысить собственной стоимости изделия.

7.3. При обнаружении неисправности в период гарантийных обязательств необходимо обращаться по месту приобретения изделия.

7.3. При обнаружении неисправности в период гарантийных обязательств необходимо обращаться по месту приобретения изделия.

8. Гарантийный талон

Наборные шинодержатели серии НШДУ _____ торговой марки TDM ELECTRIC изготовлен и принят в соответствии с обязательными требованиями государственных стандартов, действующей технической документацией и признак годным к эксплуатации.

Гарантийный срок 5 лет со дня продажи.

Дата изготовления « _____ » _____ 20 _____ г.

Изделие соответствует требованиям ТР ТС 004/2011

Штамп технического контроля изготовителя _____

Дата продажи « _____ » _____ 20 _____ г.

Подпись продавца _____ ШТАМП МАГАЗИНА

Претензий по внешнему виду и комплектности изделия не имею, с условиями эксплуатации и гарантийного обслуживания ознакомлен:

Подпись покупателя _____

Уполномоченный представитель изготовителя ООО «ТДМ»
117405, РФ, г. Москва, ул. Дорожная, д. 60 Б, этаж 6, офис 647
Телефон: +7 (495) 727-32-14, (495) 640-32-14, (499) 769-32-14
info@tdme.ru, info@tdomm.ru



Произведено под контролем правообладателя товарного знака «TDM ELECTRIC» в Китае на заводе Вэньчжоу Рокгранд Трэйд Кампани, Лтд., Китай, г. Вэньчжоу, ул. Шифу, здание Синьи, оф. A1501

Если в процессе эксплуатации продукции у Вас возникли вопросы, Вы можете обратиться в сервисную службу TDM ELECTRIC по бесплатному телефону: 8 (800) 700-63-26 (для звонков на территории РФ).

Подробнее об ассортименте продукции торговой марки TDM ELECTRIC Вы можете узнать на сайте www.tdme.ru.



RU Паспорт

1. Наименование продукции, тип (серия), модель:
Наборы шинных держателей и крепежа НШД и наборы изоляторов для НШД.

2. Область применения: в промышленности.

3. Основные технические характеристики и параметры:
Прочность на изгиб > 123 Мпа, ударная вязкость > 25 кДж/мм², от -40 до +130 °С, h 25-30, w 40, l 75-100 (мм).

4. Правила и условия монтажа:
В соответствии с технической документацией изготовителя, хранить в упаковке, перевозить в закрытом транспорте. Не требует специальной утилизации.

5. Правила и условия безопасной эксплуатации (использования):
Не разбирать, не бросать, не погружать в воду.

6. Информация о мерах, которые следует принять при обнаружении неисправности продукции:
Обращаться по месту приобретения.

7. Месяц/год изготовления продукции, срок службы, гарантийный срок:
Дата изготовления «_____» _____ 20____ г.
Срок службы не менее 20 лет.
Гарантийный срок 5 лет.

8. Наименование и местонахождение изготовителя (уполномоченного представителя), импортера, информация для связи с ними:
Произведено под контролем правообладателя товарного знака «TDM ELECTRIC» на заводе:
Ваньчжоу Роградн Трэйд Кампани, Лтд.
Адрес: Китай, г. Ваньчжоу, ул. Шифу, здание Синьи, оф. А1501.
Телефон: +86(577)88982822.
Импортер:
Общество с ограниченной ответственностью «ТДМ Логистика», адрес: РФ, 117405, г. Москва, ул. Дорожная, д. 60 Б, этаж 6, офис 603.

9. Свидетельство о приёме:
Продукция торговой марки TDM ELECTRIC изготовлена и принята в соответствии с обязательными требованиями государственных стандартов, действующей технической документации и признана годной для эксплуатации.

10. Комплектность:

- Изделие.
- Паспорт.
- Упаковка.

KZ Төлқұжат

1. Өнім атауы, типі, үлгісі:
Наборы шинных держателей и крепежа НШД и наборы изоляторов для НШД.

2. Қолдану саласы: өнеркәсіпте.

3. Негізгі техникалық сипаттамалары мен параметрлері:
Прочность на изгиб > 123 Мпа, ударная вязкость > 25 кДж/мм², от -40 до +130 °С, h 25-30, w 40, l 75-100 (мм).

4. Монтаж ережелері мен шарттары:
Өндірушінің техникалық құжаттамасына сәйкес орамында сақталсын, жабық келікте тасымалданып, арнайы пайдаға асыруды талап етпейді.

5. Қауіпсіз пайдалану ережелері мен шарттары:
Бұзбаныз, лақтырмаңыз, суға батырмаңыз.

6. Өнім ақауы анықталғанда қолданылатын шаралар туралы ақпарат:
Сатып алған жерге жолығыңыз.

7. Қызмет ету мерзімі, кепілдік мерзімі:
Қызмет ету мерзімі кем дегенде 20 жыл.
Кепілдік мерзімі 5 жыл.

8. Өндірушінің (үкелістің өкілдің), импорттаушының атауы мен орналасқан жері, олармен байланысу ақпараты:
TDM ELECTRIC тапсырысмен және бақылауында келесі зауытта өндірілген:
Ваньчжоу Роградн Трэйд Кампани, Лтд.
Мекенжайы: Қытай, Ваньчжоу ш., Шифу көш., Синьи ғимараты, А1501 оф.
Телефон: +86(577)88982822.
Импорттаушылар:
Жауапкершілігі шектеулі серіктестігі «ТДМ Логистика», мекен-жайы: РФ, 117405, қ. Мәскеу, көше Дорожная, үй 60Б, қабат 6, кеңсе 603.

9. Қабылдау туралы күлік:
TDM ELECTRIC сауда белгісінің өнімі мемлекеттік стандарттардың, қолданыстағы техникалық құжаттаманың міндетті талаптарына сәйкес өндіріліп, қабылданды және пайдалануға жарамды деп танылды.

10. Жийынтықтылық:

- Бұйым.
- Төлқұжат.
- Орамы.

AM Անձևագիր

1. Արտադրանքի անվանումը, տեսակը, մոդելը.
Наборы шинных держателей и крепежа НШД и наборы изоляторов для НШД:

2. Կիրառման բնագավառ. արդյունաբերությունում:

3. Հիմնական տեխնիկական բնութագրերն ու պարամետրերը.
Прочность на изгиб > 123 Мпа, ударная вязкость > 25 кДж/мм², от -40 до +130 °С, h 25-30, w 40, l 75-100 (мм):

4. Ինտեսաման կանոններն ու պայմանները.
Համաձայն արտադրողի տեխնիկական բնութագրերի պահել փաթեթի մեջ, տեղափոխել փակ տրանսպորտի մեջ, չի պահանջում հատուկ օգտահանություն:

5. Անվտանգ շահագործման (օգտագործման) կանոններն ու պայմանները. Չբանտել, չէտեղել, չրի մեջ չընկղմել:

6. Տեղեկություններ փոքրցների մասին, որոնք հարկված է ձեռնարկել արտադրանքի անսառըթյունը հայտնաբերելու դեպքում. Դիմել ձեռքբերման տեղը:

7. Ծառայության ժամկետը, երաշխիքային ժամկետը.
Ծառայության ժամկետը՝ ոչ պակաս 20 տարուց:
Երաշխիքային ժամկետը՝ 5 տարի:

8. Արտադրողի (հագործված ներկայացուցչի), ներմուծողի, անվանումն ու գտնվելու վայրը, տեղեկություններ նրանց հետ կապվելու վերաբերյալ.
Արտադրված է գործարանում՝ TDM ELECTRIC-ի պատկերով և վերահսկողության ներքո. Ваньчжоу Роградн Трэйд Кампани, Лтд.
Հասցե, Չինաստան, քաղաք Վենչժու, փողոց Շիֆու, շենք Սիլին, գրասենյակ Ա1501:
Ֆեռ. +86(577)88982822.
Ներմուծողներ.
Սահմանափակ պատասխանատվությամբ ընկերություն «ТДМ Логистика», հասցեով: РФ, քաղաք Мәսկվա, փողոց Дорожная, տունը 60 «Б», հարկ 6, գրասենյակ 603.

9. Վկայական ընդունման մասին.
TDM ELECTRIC ապրանքանիշի արտադրանքն արտադրվել է ընդունվել է գործող տեխնիկական փաստաթղթերի, պետական չափորոշիչների պարտադիր պահանջներին համապատասխան և հստակվել է պիտանի շահագործման համար:

10. Կոմպլեկտավորություն.

- Ապրանք:
- անձևագիր:
- փաթեթավորում:

KG Паспорт

1. Өнүмдөрдүн аталыштары, түрү, модели:
Наборы шинных держателей и крепежа НШД и наборы изоляторов для НШД.

2. Колдонуу тармагы: өнөр жайда.

3. Негизги техникалык мүнөздөмөлөрү жана параметрлери:
Прочность на изгиб > 123 Мпа, ударная вязкость > 25 кДж/мм², от -40 до +130 °С, h 25-30, w 40, l 75-100 (мм).

4. Орнотуу эрежелери жана шарттары:
Өндүрүүчүнүн техникалык өкмөттөмөсү боюнча, таңгакта сактоо керек, жабык унаада ташуу керек, өзгөчө утилизацияны талап кылбайт.

5. Коопсуз эксплуатация (колдонуу) эрежелери жана шарттары:
Ажыратууга болбойт, ыргытууга болбойт, сууга салууга болбойт.

6. Өнүмдө буюздук табылган учурда чаралар көрүү чактагы маалымат: Сатып алган жерге кайрылуу керек.

7. Жарактуулук мөөнөтү, кепилдик мөөнөтү:
Жарактуулук мөөнөтү 20 жылдан кем эмес.
Кепилдик мөөнөтү 5 жыл.

8. Өндүрүүчүнүн (үкүкталган өкүлдүн), импорттоочунун аты жана турган жайы, алар менен байланышууга маалымат:

TDM ELECTRIC буйрутмасы боюнча жана көзөмөлдөөсү алдында заводдо өндүрүлгөн:
Ваньчжоу Роградн Трэйд Кампани, Лтд.
Дареги: Кытай, Ваньчжоу ш., Шифу көч., Синьи имараты, кеңсе А1501.
Телефон: +86(577)88982822.
Импортоочулар:
Жоопкерчилиги чектелген коом «ТДМ Логистика», дарек: РФ, 117405, ш. Moscow, көчө Дорожная, үй 60 «Б», кабат 6, иш 603.

9. Кабыл алуу жөнүндө күбөлүк:
TDM ELECTRIC соода белгилеменин өнүмү мамлекеттик үлгүлөрдүн милдеттүү талаптары жана колдонуудагы техникалык өкмөттө боюнча өндүрүлгөн жана кабыл алынган жана колдонууга жарактуу деп бекитилген.

10. Комплектүүлүк:

- Буюм.
- Паспорт.
- Таңгак.



RU Паспорт

- Наименование продукции, тип (серия), модель:**
Наборы шинных держателей и крепежа усиленные НШДУ.
- Область применения:** в промышленности.
- Основные технические характеристики и параметры:**
Пиковый ток (I_{pk}) 20-240 кА, 6300 А, 1000 В, УХЛ4, IP00, от -40 до +50 °С, h 73, w 138, l 700 (мм).
- Правила и условия монтажа:**
В соответствии с технической документацией изготовителя, хранить в упаковке, перевозить в закрытом транспорте. Не требует специальной утилизации.
- Правила и условия безопасной эксплуатации (использования):**
Не бросать.
- Информация о мерах, которые следует принять при обнаружении неисправности продукции:**
Обращаться по месту приобретения.
- Месяц/год изготовления продукции, срок службы, гарантийный срок:**
Дата изготовления «_____» _____ 20_____ г.
Срок службы не менее 20 лет.
Гарантийный срок 5 лет.
- Наименование и местонахождение изготовителя (уполномоченного представителя), импортера, информация для связи с ними:**
Произведено под контролем правообладателя товарного знака «TDM ELECTRIC» на заводе:
Ваньчжоу Роградн Трэйд Кампани, Лтд.
Адрес: Китай, г. Ваньчжоу, ул. Шифу, здание Синьи, оф. А1501.
Телефон: +86(577)88982822.
Импортер:
Общество с ограниченной ответственностью «ТДМ Логистика», адрес: РФ, 117405, г. Москва, ул. Дорожная, д. 60 Б, этаж 6, офис 603.
- Свидетельство о приёме:**
Продукция торговой марки TDM ELECTRIC изготовлена и принята в соответствии с обязательными требованиями государственных стандартов, действующей технической документации и признана годной для эксплуатации.
- Комплектность:**
 - Изделие.
 - Паспорт.
 - Упаковка.

KZ Төлқұжат

- Өнім атауы, типі, үлгісі:**
Наборы шинных держателей и крепежа усиленные НШДУ.
- Қолдану саласы:** өнеркәсіпте.
- Негізгі техникалық сипаттамалары мен параметрлері:**
Пиковый ток (I_{pk}) 20-240 кА, 6300 А, 1000 В, УХЛ4, IP00, от -40 до +50 °С, h 73, w 138, l 700 (мм).
- Монтаж ережелері мен шарттары:**
Өндірушінің техникалық құжаттамасына сәйкес орамында сақталсын, жабық келікте тасымалдансын, арнайы пайдаға асыруға талап етпейді.
- Қауіпсіз пайдалану ережелері мен шарттары:**
Лақтырмаңыз.
- Өнім ақауы анықталғанда қолданылатын шаралар туралы ақпарат:**
Сатып алған жерге жолығыңыз.
- Қызмет ету мерзімі, кепілдік мерзімі:**
Қызмет ету мерзімі кем дегенде 20 жыл.
Кепілдік мерзімі 5 жыл.
- Өндірушінің (үкелістің өкілдің), импорттаушының атауы мен олармен жергі, олармен байланысу ақпараты:**
TDM ELECTRIC тапсырысмен және бақылауында келесі зауытта өндірілген:
Ваньчжоу Роградн Трэйд Кампани, Лтд.
Мекенжайы: Қытай, Ваньчжоу ш., Шифу көш., Синьи ғимараты, А1501 оф.
Телефон: +86(577)88982822.
Импорртаушылар:
Жауапкершілігі шектеулі серіктестігі «ТДМ Логистика», мекен-жайы: РФ, 117405, қ. Москва, көше Дорожная, үй 60Б, қабат 6, кеңсе 603.
- Қабылдау туралы күлік:**
TDM ELECTRIC сауда белгісінің өнімі мемлекеттік стандарттардың, қолданыстағы техникалық құжаттаманың міндетті талаптарына сәйкес өндіріліп, қабылданды және пайдалануға жарамды деп танылды.
- Жиынтықтылық:**
 - Бұйым.
 - Төлқұжат.
 - Орамы.

AM Անձևագիր

- Արտադրանքի անվանումը, տեսակը, մոդելը.**
Наборы шинных держателей и крепежа усиленные НШДУ:
- Կիրառման բնագավառ.** արդյունաբերությունում:
- Հիմնական տեխնիկական բնութագրերն ու պարամետրերը.**
Пиковый ток (I_{pk}) 20-240 кА, 6300 А, 1000 В, УХЛ4, IP00, от -40 до +50 °С, h 73, w 138, l 700 (мм):
- Արտադրման կանոններն ու պայմանները.**
Համապատասխան արտադրողի տեխնիկական բնութագրերի պահել փաթեթի մեջ, տեղափոխել փակ տրանսպորտի մեջ, չի պահանջում հատուկ օգտահանություն:
- Անվտանգ շահագործման (օգտագործման) կանոններն ու պայմանները.** չենտել:
- Տեղեկություններ մոխրների մասին, որոնք հարկավոր է ձեռնարկել արտադրանքի անվտանգություն հայտնաբերելու դեպքում.** Դիմել ձեռքբերման տեղը:
- Ճանաչություն ժամկետը, երաշխիքային ժամկետը.**
Ճանաչության ժամկետը՝ ոչ պակաս 20 տարուց:
Երաշխիքային ժամկետը՝ 5 տարի:
- Արտադրողի (հագործված ներկայացուցչի), ներմուծողի, անվանումն ու գտնվելու վայրը, տեղեկություններ նրանց հետ կապվելու վերաբերյալ.**
Արտադրված է գործարանում՝ TDM ELECTRIC-ի պատկերով և վերահսկողության ներքո. Ваньчжоу Роградн Трэйд Кампани, Лтд.
Հասցե, Չինաստան, քաղաք Վենչժու, փողոց Շիֆու, շենք Սիլին, գրասենյակ Ա1501:
Հեռ. +86(577)88982822.
Ներմուծողներ.
Ասիանամիական պատասխանատվությամբ ընկերություն «ТДМ Логистика», հասցեով: РФ, քաղաք Мәскә, փողոց Дорожная, տունը 60 «Б», հարկ 6, գրասենյակ 603.
- Վկայական ընդունման մասին.**
TDM ELECTRIC ապրանքանիշ արտադրանքն արտադրվել և ընդունվել է գործող տեխնիկական փաստաթղթերի, պետական չափորոշիչների պարտադիր պահանջների համապատասխան և հասարկվել է պիտանի շահագործման համար:
- Կոմպլեկտավորություն.**
 - Ապրանք:
 - անձևագիր:
 - փաթեթավորում:

KG Паспорт

- Өнүмдөрдүн аталыштары, түрү, модели:**
Наборы шинных держателей и крепежа усиленные НШДУ.
- Колдонуу тармагы:** өнөр жайда.
- Негизги техникалык мүнөздөмөлөрү жана параметрлери:**
Пиковый ток (I_{pk}) 20-240 кА, 6300 А, 1000 В, УХЛ4, IP00, от -40 до +50 °С, h 73, w 138, l 700 (мм).
- Орнотуу эрежелери жана шарттары:**
Өндүрүүчүнүн техникалык өкмөттөмөсү боюнча, таңгакта сактоо керек, жабык унаада ташуу керек, өзгөчө утилизацияны талап кылбайт.
- Коопсуз эксплуатация (колдонуу) эрежелери жана шарттары:**
Ыргытууга болбойт.
- Өнүмдө бузулук табылган учурда чаралар көрүү боюнча маалымат:** Сатып алган жерге кайрылуу керек.
- Жарактуулук мөөнөтү, кепилдик мөөнөтү:**
Жарактуулук мөөнөтү 20 жылдан кем эмес.
Кепилдик мөөнөтү 5 жыл.
- Өндүрүүчүнүн (үкүкталган өкүлдүн), импортоочунун аты жана турган жайы, алар менен байланышууга маалымат:**
TDM ELECTRIC буйрутмасы боюнча жана көзөмөлдөөсү алдында заводдо өндүрүлгөн:
Ваньчжоу Роградн Трэйд Кампани, Лтд.
Дареги: Кытай, Ваньчжоу ш., Шифу көш., Синьи имараты, кеңсе А1501.
Телефон: +86(577)88982822.
Импортоочулар:
Жоопкерчилиги чектелген коом «ТДМ Логистика», дарек: РФ, 117405, ш. Moscow, көшө Дорожная, үй 60 «Б», кабат 6, иш 603.
- Кабил алуу жөнүндө күбөлүк:**
TDM ELECTRIC соода белгиленин өнүмү мамлекеттик үлгүлөрдүн милдеттүү талаптары жана колдонуудагы техникалык өкмөттө боюнча өндүрүлгөн жана кабыл алынган жана колдонууга жарактуу деп бекитилген.
- Комплекттүүлүк:**
 - Буюм.
 - Паспорт.
 - Таңгак.