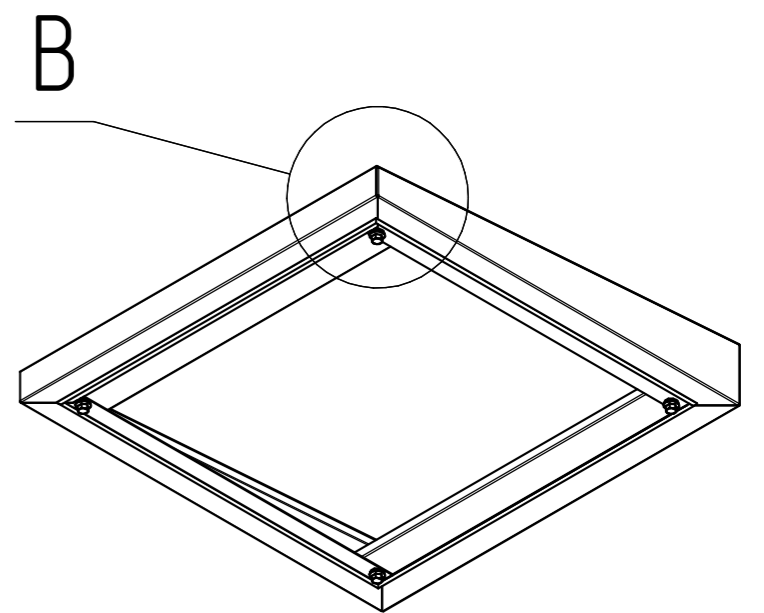
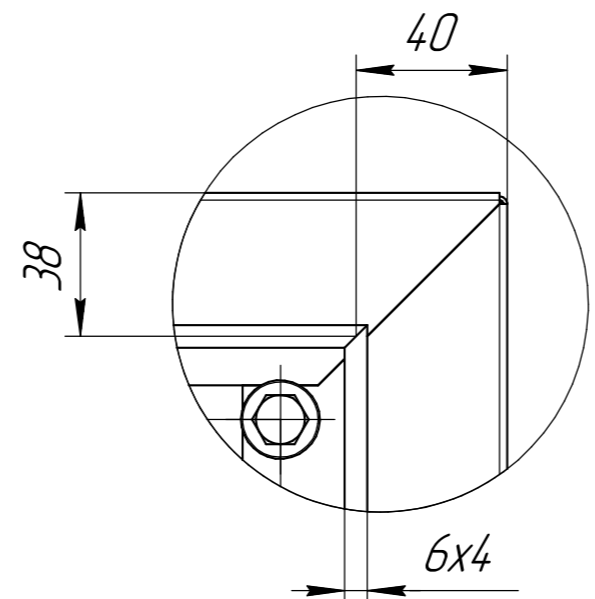
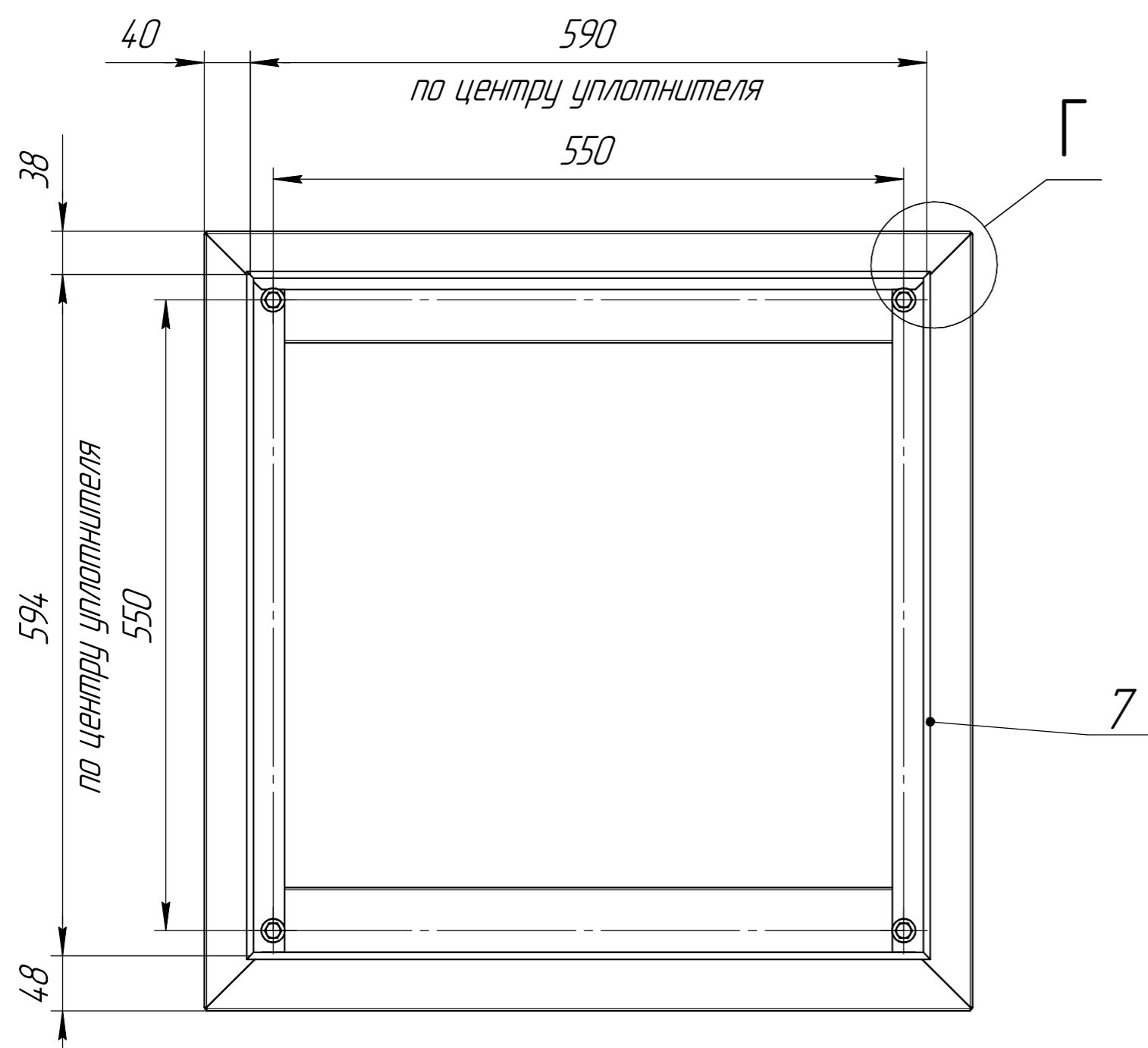
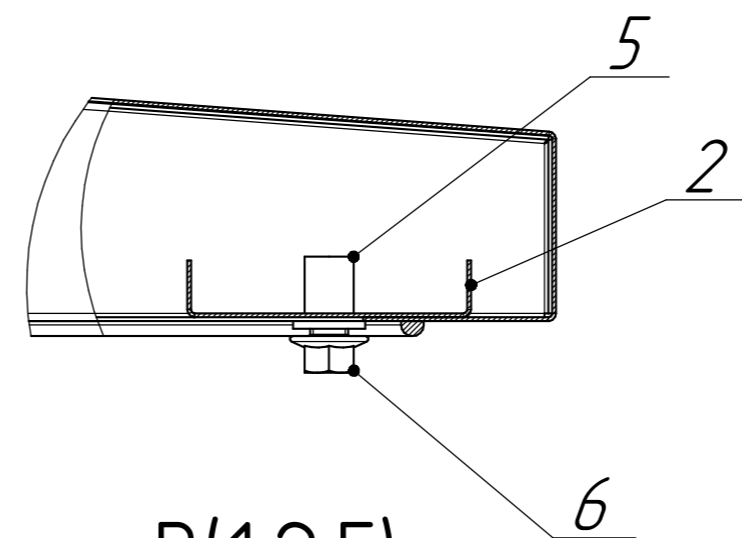


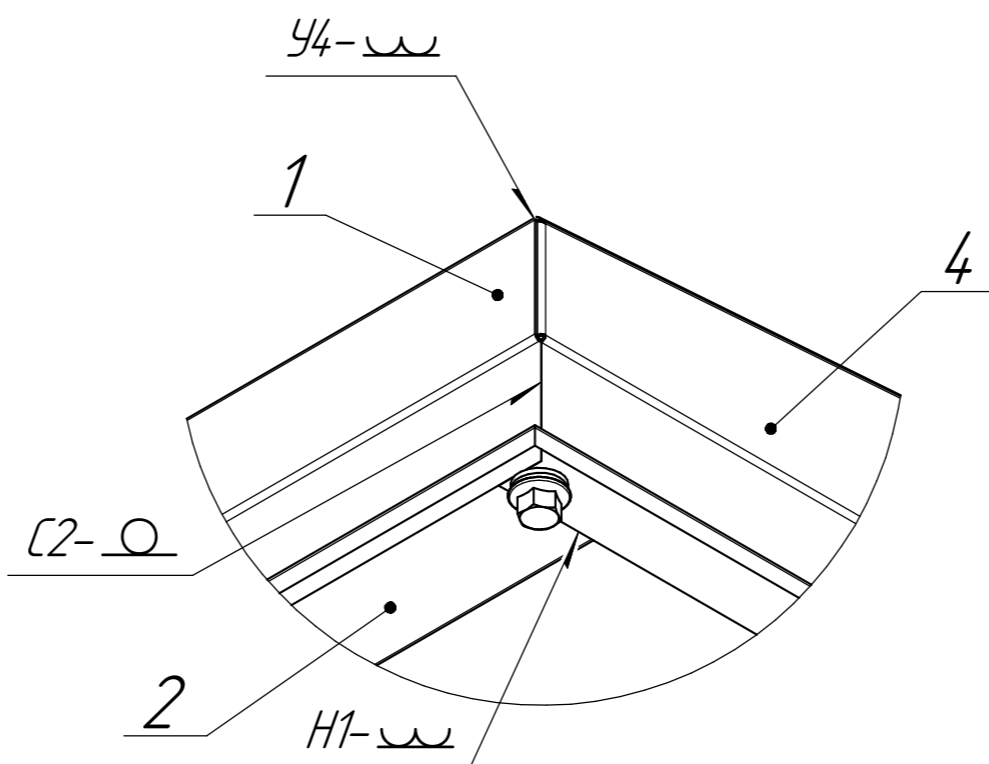
A
↑
A



Б(1:2)



В(1:2,5)



Формат	Зона	Лист	Обозначение	Наименование	кол.	Примечание
				<i>Детали</i>		
		1	32982DEK.02	Крышка козырька	1	
		2	32982DEK.03	Усиление	2	
А3		3	32984DEK.01	Боковина козырька	1	
		4	-01	Боковина козырька	1	
				<i>Стандартные изделия</i>		
		5		Гайка заклепка М10х17	4	
		6		Болт М10-6хх20-Ф ГОСТ Р 50274-92	4	
				<i>Прочие изделия</i>		
		7	32982DEK.04	Уплотнитель	1	

32982DEK

Крыша дождевая
ШхГ 600х600мм

Лист	Масса	Масштаб
	7,59	1:5
Лист	Листов	1

Изм.	Лист	№ докум.	Подп.	Дата
Разраб.				
Проб.				
Т.контр.				
Н.контр.				
Утв.				

- *Размеры для справок.
- Общие допуски ГОСТ 30893.2-тК.
- Радиусгиба обеспеч. инстр.

Перв. примен.

Справ. №

Подп. и дата

Инд. № дубл.

Взам. инв. №

Подп. и дата

Инд. № подл.