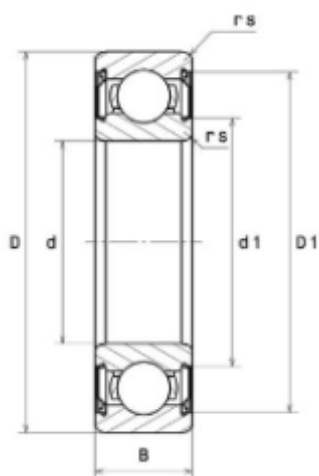


## 6004-2Z

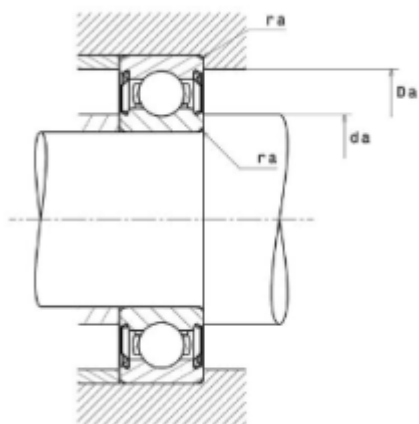
Радиальный шарикоподшипник



### Технические характеристики

#### Основные параметры подшипника:

Внутренний диаметр d, мм.....	20
Наружный диаметр подшипника D, мм.....	42
Ширина подшипника B1, мм.....	12
Вес, кг.....	0,069
rs - Минимальный радиус скругления, мм.....	0,6



#### Прочностные и скоростные параметры:

C - динамическая нагрузка.....	10,4 кН
C0 - Статическая нагрузка.....	5,05 кН
Cu - Предельная усталостная нагрузка.....	0,355 кН
Nlim - Предельная скорость консистентной смазки.....	18000 т/мин
Tmin - Минимальная рабочая температура.....	-40°C
Tmax - Максимальная рабочая температура.....	150°C