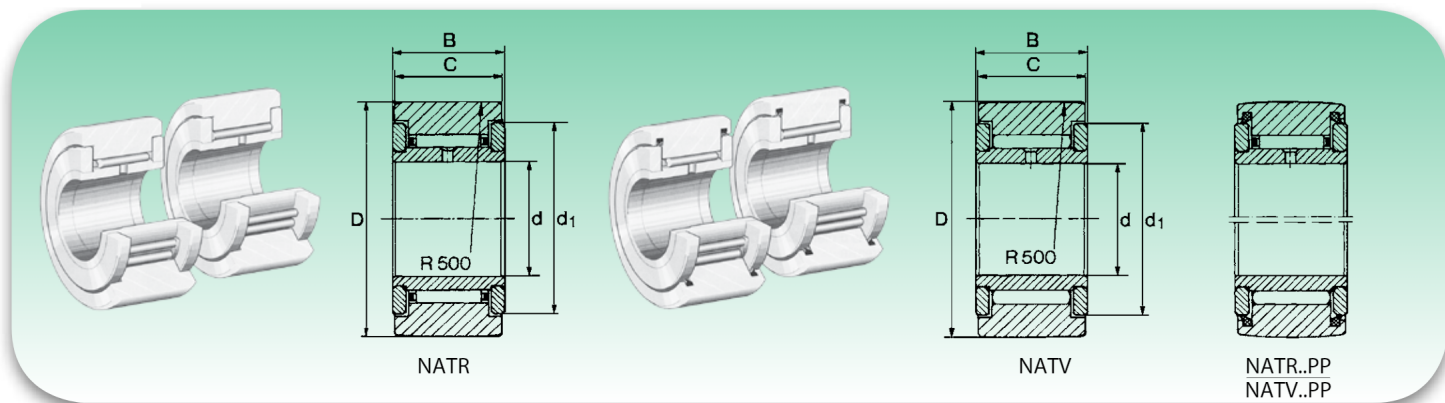


Опорные ролики с осевой направляющей (серии NATR • NATR..PP - NATV • NATV..PP)



Außen- durchmesser (mm) <i>Диаметр наружный (мм)</i>	Kurzzeichen ¹⁾ <i>Обозначение</i>				Abmessungen (mm) <i>Размеры (мм)</i>					Tragzahlen N ²⁾ <i>Коэффициенты нагрузки N</i>				Grenzdrehzahl <i>(Предельная скорость)</i>	
	Mit Innenring <i>С внутренним кольцом</i>	Gewicht (g) <i>Вес (г)</i>	Mit Innenring Zusatzdichtungen <i>С внутренним кольцом и дополнительными уплотнениями</i>	Gewicht (g) <i>Вес (г)</i>	d	D	B	C	d ₁	dynamisch C <i>Динамическая C</i>	statisch C ₀ <i>Статическая C₀</i>	Als Stützrolle <i>В качестве опорного ролика</i>			Schmierfett ³⁾ <i>Смазка (max. Drehzahl) (макс. к-во оборотов)</i>
												dyn. C ₀ <i>Дин. C₀</i>	stat. C ₀ <i>Стат. C₀</i>		
16	NATR 5	14	NATR 5 PP	14	5	16	12	11	12.5	3 600	3 560	3 000	3 100	22 000 ⁴⁾	
	NATV 5	15	NATV 5 PP	15	5	16	12	11	12.5	6 100	8 100	4 600	6 200	8 500	
19	NATR 6	20	NATR 6 PP	19	6	19	12	11	15	4 050	4 370	3 300	3 700	20 000 ⁴⁾	
	NATV 6	21	NATV 6 PP	21	6	19	12	11	15	6 950	10 250	5 200	7 500	7 000	
24	NATR 8	41	NATR 8 PP	38	8	24	15	14	19	6 450	7 300	5 200	6 080	15 000 ⁴⁾	
	NATV 8	42	NATV 8 PP	41	8	24	15	14	19	9 900	14 800	7 400	10 800	5 500	
30	NATR 10	64	NATR 10 PP	61	10	30	15	14	23	7 700	9 200	6 500	8 000	11 000 ⁴⁾	
	NATV 10	65	NATV 10 PP	64	10	30	15	14	23	11 600	18 000	9 000	13 850	4 500	
32	NATR 12	71	NATR 12 PP	66	12	32	15	14	25	8 300	10 450	6 550	8 350	9 000	
	NATV 12	72	NATV 12 PP	69	12	32	15	14	25	12 540	20 600	9 200	14 600	3 900	
35	NATR 15	104	NATR 15 PP	95	15	35	19	18	27.6	12 250	18 000	9 200	13 400	7 000	
	NATV 15	109	NATV 15 PP	101	15	35	19	18	27.6	17 400	33 250	12 150	21 850	3 400	
40	NATR 17	144	NATR 17 PP	139	17	40	21	20	31.5	13 500	19 400	10 350	14 700	6 000	
	NATV 17	152	NATV 17 PP	147	17	40	21	20	31.5	19 950	37 500	14 050	25 200	2 900	
47	NATR 20	246	NATR 20 PP	236	20	47	25	24	36.5	18 500	30 400	14 700	24 200	4 900	
	NATV 20	254	NATV 20 PP	245	20	47	25	24	36.5	26 600	56 050	19 550	39 900	2 600	
52	NATR 25	275	NATR 25 PP	271	25	52	25	24	41.5	20 150	36 100	14 600	25 200	3 600	
	NATV 25	285	NATV 25 PP	281	25	52	25	24	41.5	29 450	68 400	19 500	41 800	2 100	
62	NATR 30	470	NATR 30 PP	444	30	62	29	28	51	32 300	56 000	22 450	36 600	2 600	
	NATV 30	481	NATV 30 PP	468	30	62	29	28	51	46 100	102 600	29 000	59 850	1 700	
72	NATR 35	635	NATR 35 PP	547	35	72	29	28	58	35 150	65 550	24 200	42 300	2 000	
	NATV 35	647	NATV 35 PP	630	35	72	29	28	58	50 350	120 650	31 350	69 350	1 400	
80	NATR 40	805	NATR 40 PP	795	40	80	32	30	66	46 550	89 300	31 350	56 000	1 700	
	NATV 40	890	NATV 40 PP	832	40	80	32	30	66	62 700	151 050	38 950	85 500	1 300	
90	NATR 50	960	NATR 50 PP	867	50	90	32	30	76	49 400	102 600	30 400	56 050	1 300	
	NATV 50	990	NATV 50 PP	969	50	90	32	30	76	68 400	181 450	38 500	88 350	1 000	

1) Nachsetzzeichen x: zylindrischer Außenring.

Суффикс x: цилиндрическое внешнее кольцо.

2) C und C₀ Tragzahlen: für die Benutzung mit Passung als Wälzlager.

C и C₀ коэффициенты нагрузки: для применения в сочетании, как подшипники качения.

C₀ und C_{0v} Tragzahlen: für die Benutzung als Auflagerolle.

C₀ и C_{0v} коэффициенты нагрузки: для применения в качестве опорного ролика.

3) Mit Ölschmierung erhöht sich die Grenzdrehzahl um circa 25%.

При смазывании жидкой смазкой, предел числа оборотов увеличивается до 25% приблизительно.

4) Für Ausführung mit Dichtungen ist der Wert um 30% zu verringern.

Для исполнения с уплотнениями следует уменьшить значение на 30%.