

БУЛАТ ЗВ4-3.03.03 НОМОС ГРАФИТ 5 ПЕРФ.КЛ. ЗАМОК ВРЕЗНОЙ С/РУЧ (12)

Код: 13967



ОБЩИЕ ХАРАКТЕРИСТИКИ

Код товара	13967
Производитель	БУЛАТ
Страна производства	КИТАЙ
Цвет	Графит
Гарантия	5 лет

ГАБАРИТЫ И ВЕС

Вес (брутто)	1.883
--------------------	-------

УПАКОВКА

Индивидуальная упаковка	Коробка
Штук в коробке	12

ОСОБЕННОСТИ

Класс секретности	2 класс
Тип механизма секретности	Цилиндровый, перфоключ
Количество ключей	5

ОПИСАНИЕ

Замок врезной с ручками. Предназначен для установки в деревянные двери толщиной 35-45 мм, правого и левого открывания. Дверь может быть закрыта на защелку и открыта с помощью фалевой ручки при открытом засове замка. Три круглых стальных ригеля диаметром 12 мм и вылетом 20мм. Универсальная защелка. Стальной корпус с подшипником, покрыт полимерной краской. Межосевое расстояние 85 мм. Удаление ключевого отверстия 45мм. Материал ручек - сплав ЦАМ.

Комплектация: латунный цилиндрический механизм 62мм, 5 перфоключей, ответная планка, винтовые стяжки.

RUSSIAN FEDERATION

№ 0086752

**СИСТЕМА ДОБРОВОЛЬНОЙ СЕРТИФИКАЦИИ
«ПРОМТЕХСТАНДАРТ»**
МРОСС RU.32001.04ИФФ1 в составе регистра зарегистрированных систем добровольной сертификации
ФЕДЕРАЛЬНОЕ АГЕНТСТВО ПО ТЕХНИЧЕСКОМУ РЕГУЛИРОВАНИЮ И МЕТРОЛОГИИ

СЕРТИФИКАТ СООТВЕТСТВИЯ

Регистрационный номер РОСС RU.32001.04ИФФ1.ОСП120.14863
Срок действия с 03.12.2021 по 02.12.2024

ОРГАН ПО СЕРТИФИКАЦИИ № РОСС RU.32001.04ИФФ1.ОСП120.ООО «Научно-исследовательский институт проектирования и измерений», 141730, Московская область, город Лобня, улица Борцова, дом 14, корпус 2, помещение 006, офис 1

ПРОДУКЦИЯ Замки гидравлические арочные, торговой марки «БУЛАТ» 2 класса тип ЗВ7, тип ЗВ4 для внутреннего и наружного дверей из различных материалов жалюз, общественных и производственных зданий: мод. ЗВ4-1.02, ЗВ4-1.03, ЗВ4-1.04, ЗВ4-3.02, ЗВ4-3.03, ЗВ4-3.04, ЗВ4-1.70.02, ЗВ4-1.70.03, ЗВ4-1.70.04, ЗВ4-3.70.02, ЗВ4-3.70.03, ЗВ4-3.70.04. Серийный выпуск.

СООТВЕТСТВУЕТ ТРЕБОВАНИЯМ НОРМАТИВНЫХ ДОКУМЕНТОВ
ГОСТ 5089-2011 п.п. 5.7.1.2, 5.7.2.2, 5.7.3.1, 5.7.4.5

ИЗГОТОВИТЕЛЬ Фирма «YIWU EAST DRAGON IMPORT AND EXPORT CO., LTD» (Китай), Адрес: ROOM 307, LAIHE PLAZA, JIANGGUANGCHENG, YIWU, ZHEJIANG CHINA, Телефон: 86-579-85951089

СЕРТИФИКАТ ВЫДАН Общество с ограниченной ответственностью «Уральская замочная компания», Адрес: Россия, 620041, Свердловская область, город Екатеринбург, улица Уральская, дом 3, корпус А, офис 28, ИНН: 6670306041, ОГРН: 1106670026473, телефон: +7 (343) 243-60-47, электронная почта: info@zamki.biz

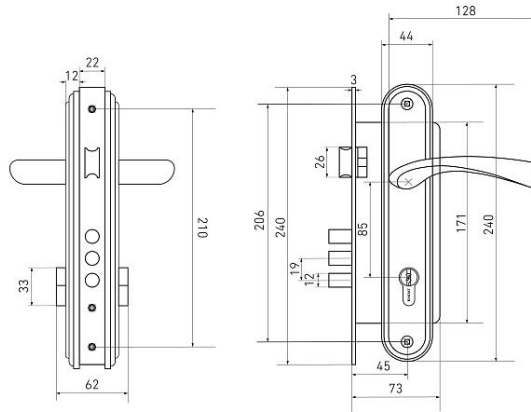
НА ОСНОВАНИИ Протокол испытаний №13250-НИИИП/21 от 02.12.2021
Испытательная лаборатория ООО «НИИ ИП» аттестат аккредитации МРОСС RU.32001.04ИФФ1.ИЛ138 от 2021-10-28

ДОПОЛНИТЕЛЬНАЯ ИНФОРМАЦИЯ Схема сертификации: 1с (ГОСТ Р 53603-2009, Оценка соответствия, Система сертификации продукции в Российской Федерации)

Руководитель органа: И.П. Златин
Эксперт: А.Г. Тимофеева

код ОК 034-2014 (КТЕС 2009) 25.72.12.111
код ТН ВЭД 8301 40 110 0

Примечание: Сертификат действителен только при наличии оригинала сертификата

ЗВ 4-3.03.03

