

**СВЕТИЛЬНИК ОБЩЕГО НАЗНАЧЕНИЯ СТАЦИОНАРНЫЙ ДЛЯ НАРУЖНОГО ОСВЕЩЕНИЯ (САДОВО-ПАРКОВЫЙ), Т.М. "FERON",  
СЕРИИ: PL  
МОДЕЛЬ: PL671**

**Инструкция по эксплуатации и технический паспорт**

**1. Назначение изделия**

- 1.1 Светильники уличные декоративные "Feron" серии PL для крепления на стену предназначены для общего и декоративного освещения садовых дорожек, декоративных лужаек, скверов, детских площадок, загородных участков, фасадов зданий и пр.
- 1.2 Светильники работают от сети переменного тока с номинальным напряжением 230В/50Гц.
- 1.3 Светильники не предназначены для использования на средствах наземного и водного транспорта, а также во взрывопожароопасных зонах.
- 1.4 Перед началом эксплуатации светильника ознакомьтесь с данной инструкцией.

**2. Технические характеристики**

|                                       |   |
|---------------------------------------|---|
| Напряжение питания                    | 230В/50Гц   |
| Источник света                        | Лампа накаливания/энергосберегающая лампа/ светодиодная лампа (нет в комплекте) |
| Максимально допустимая мощность лампы | 60Вт/20Вт/10Вт  |
| Патрон                                | E27   |
| Степень защиты от пыли и влаги        | IP44  |
| Класс защиты                          | I   |
| Диапазон рабочих температур           | -50°...+50°С  |
| Климатическое исполнение              | У1  |
| Относительная влажность               | Не более 90%  |
| Атмосферное давление                  | 650-800 мм.рт.ст.   |
| Материал корпуса                      | Алюминиевый сплав   |
| Материал рассеивателя                 | Стекло  |
| Габаритные размеры                    | См. на упаковке   |

**3. Комплектность**

- 3.1 светильник;
- 3.2 инструкция по эксплуатации;
- 3.3 коробка упаковочная
- 3.4 Крепежный комплект.

*Примечание — Лампа в комплект поставки не входит.*

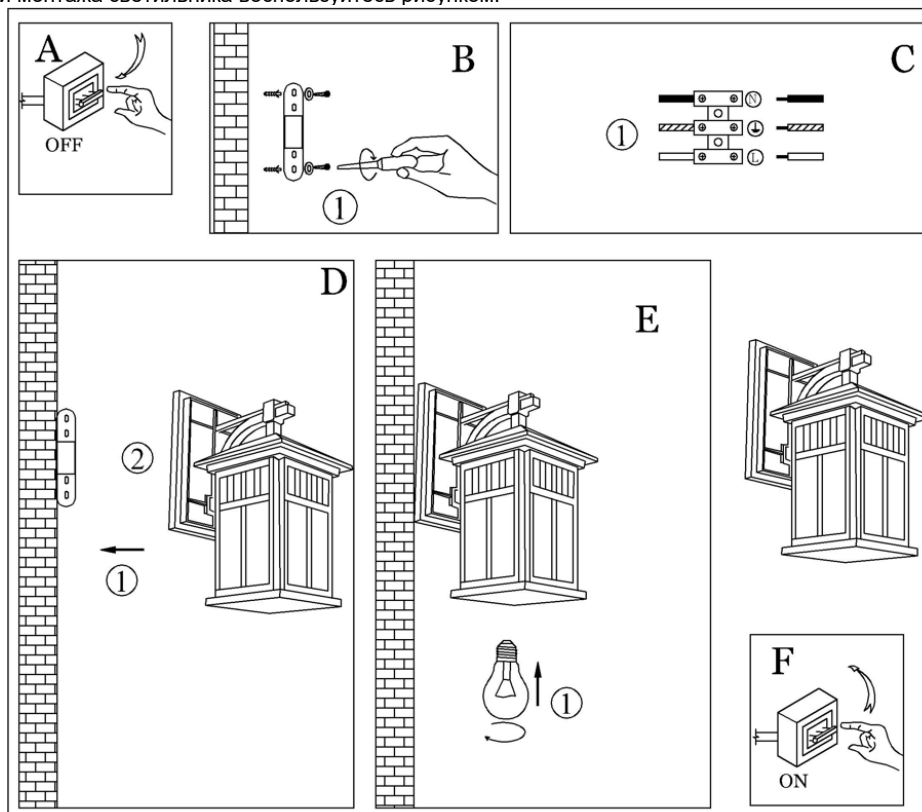
**4. Указания мер безопасности**

- 4.1 **ПОМНИТЕ!** Переменное напряжение 230В опасно для жизни. **Запрещается** во избежание несчастных случаев производить ремонт, чистку светильника и заменять лампу в светильнике без отключения напряжения в линии питания светильников.
- 4.2 Монтаж и подключение светильника должен осуществлять квалифицированный персонал, имеющий допуск по электробезопасности не ниже III.
- 4.3 Радиоактивные и ядовитые вещества в состав светильника не входят.

**5. Подготовка изделия к работе и техническое обслуживание.**

**Внимание!** Установка светильника должна производиться квалифицированными специалистами, исключение составляют чистка и замена ламп. Перед установкой убедитесь, что электрическое питание сети отключено. Подключение светильника необходимо осуществлять через устройство защитного отключения, рассчитанное на дифференциальный ток не более 30мА. Помните, что при наружной установке светильников все места электрических соединений должны быть надежно изолированы и герметизированы. Фаза питающего кабеля должна подаваться через защитный автоматический выключатель на 10А. Кабель должен быть защищен от механических повреждений.

- 5.1 Для сборки и монтажа светильника воспользуйтесь рисунком.



5.2 Для установки светильника необходимо выполнить следующие операции:

- Подведите провода питающей сети к месту установки (фаза, нейтраль, провод защитного заземления). Питающее напряжение должно быть отключено.
- С помощью крепежных саморезов закрепить монтажную скобу к поверхности.
- Соедините провода питания светильника к сети при помощи клеммной колодки:



- Основание светильника закрепить к скобе.
- Установите лампу в патрон.
- Включите питание.

5.3 Для установки лампы или замены перегоревшей лампы необходимо выполнить следующие операции:

- отключить светильник от сети питания,
- выкрутить (вкрутить) лампу,
- включить питание светильника.

## 6. Характерные неисправности и методы их устранения

| Внешние проявления и дополнительные признаки неисправности                         | Вероятная причина  | Метод устранения  |
|--|--|---|
| При включении светильника лампа не загорается                                      | Отсутствует напряжение в питающей сети   | Проверьте наличие напряжения питающей сети  |
| При включении светильника и наличия напряжения в питающей сети лампа не загорается | <ol style="list-style-type: none"> <li>1. Неисправна лампа</li> <li>2. Нарушена целостность электрических цепей в светильнике или кабельной канализации</li> </ol> | <ol style="list-style-type: none"> <li>1. Замените лампу</li> <li>2. При отключении светильника проверьте с помощью измерительного прибора целостность цепей</li> </ol> |

Если после произведенных действий светильник не загорается, то дальнейший ремонт не целесообразен (неисправимый дефект). Обратитесь в место продажи светильника.

## 7. Срок службы и хранение.

Срок службы светильников не менее 5 лет. Светильники хранятся в картонных коробках, в ящиках или на стеллажах в сухих и отапливаемых помещениях.

## 8. Транспортировка.

Светильник в упаковке пригоден для транспортировки автомобильным, железнодорожным, морским или авиационным транспортом.

## 9. Утилизация.

Светильники не содержат в своем составе дорогостоящих или токсичных материалов и комплектующих деталей, требующих специальной утилизации. По истечении срока службы светильник необходимо разобрать на детали, рассортировать по видам материалов и утилизировать по правилам утилизации бытовых отходов.

## 10. Сертификация

Продукция сертифицирована на соответствие требованиям ТР ТС 004/2011 «О безопасности низковольтного оборудования», ТР ТС 020/2011 «Электромагнитная совместимость технических средств», ТР ЕАЭС 037/2016 «Об ограничении применения опасных веществ в изделиях электротехники и радиоэлектроники». Продукция изготовлена в соответствии с Директивами 2014/35/EU «Низковольтное оборудование», 2014/30/EU «Электромагнитная совместимость».

## 11. Информация о производителе и дата производства

Сделано в Китае. Изготовитель: Ningbo Yusing Electronics Co., LTD, Civil Industrial Zone, Pugen Village, Qiu'ai, Ningbo, China/ООО "Нингбо Юсинг Электроникс Компания", зона Цивил Индастриал, населенный пункт Пуген, Цюай, г. Нингбо, Китай. Официальный представитель в РФ: ООО «ФЕРОН» 129110, г. Москва, ул. Гиляровского, д.65, стр. 1, этаж 5, помещение XVI, комната 41, телефон +7 (499) 394-10-52, www.feron.ru. Импортёр: ООО «СИЛА СВЕТА» Россия, 117405, г. Москва, ул. Дорожная, д. 48, тел. +7(499)394-69-26

Информация об изготовителе нанесена на индивидуальную упаковку. Дата изготовления нанесена на корпус светильника в формате ММ.ГГГГ, где ММ – месяц изготовления, ГГГГ – год изготовления.

## 12. Гарантийные обязательства

- Гарантийный срок на товар составляет 1 год (12 месяцев) со дня продажи. Гарантия предоставляется на качество сборки и работоспособность светильника.
- Гарантийные обязательства осуществляются на месте продажи товара, Поставщик не производит гарантийное обслуживание розничных потребителей в обход непосредственного продавца товара.
- Началом гарантийного срока считается дата продажи товара, которая устанавливается на основании документов (или копий документов) удостоверяющих факт продажи, либо заполненного гарантийного талона (с указанием даты продажи, наименования изделия, даты окончания гарантии, подписи продавца, печати магазина).
- В случае отсутствия возможности точного установления даты продажи, гарантийный срок отсчитывается от даты производства товара, которая нанесена на корпус товара в виде надписи, гравировки или стикерованием.
- Гарантийные обязательства не выполняются при наличии механических повреждений товара или нарушения правил эксплуатации, хранения или транспортировки.
- Срок службы изделия 5 лет.

**EAC**