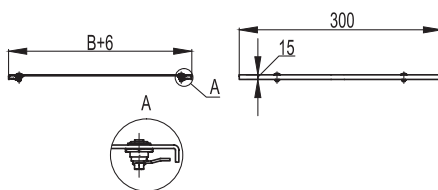


Крышка вертикального угла



Назначение

- защита кабеля от внешней среды.

Характеристики

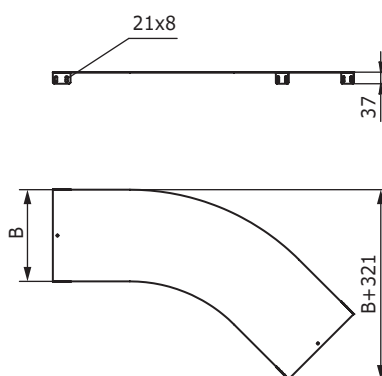
- длина – 300 мм;
- толщина – 1,5 мм;
- исп. 1 – сталь, оцинкованная по методу Сендзимира;
- исп. 2 – горячее цинкование погружением после изготовления;
- исп. 4 – цинк-ламельное покрытие.

Особенности

- при больших углах монтажа необходимо использовать держатель (код UKH300HDZL).

Ширина основания, мм	Код, исп. 1	Код, исп. 2	Код, исп. 4
200	UKF302	UKF302HDZ	UKF302ZL
300	UKF303	UKF303HDZ	UKF303ZL
400	UKF304	UKF304HDZ	UKF304ZL
500	UKF305	UKF305HDZ	UKF305ZL
600	UKF306	UKF306HDZ	UKF306ZL
700	UKF307	UKF307HDZ	UKF307ZL
800	UKF308	UKF308HDZ	UKF308ZL
900	UKF309	UKF309HDZ	UKF309ZL
1000	UKF300	UKF300HDZ	UKF300ZL

Крышка на угол горизонтальный 45°



Назначение

- защита кабеля от воздействий внешней среды.

Характеристики

- толщина – 1 мм;
- исп. 1 – сталь, оцинкованная по методу Сендзимира;
- исп. 2 – горячее цинкование погружением после изготовления;
- исп. 4 – цинк-ламельное покрытие.

Особенности

- для соединения используются следующие метизы: болт М6×10 (код СМ010610), гайка М6 (код СМ100600).

Ширина основания В, мм	Код, исп. 1	Код, исп. 2	Код, исп. 4
200	UKC602	UKC602HDZ	UKC602ZL
300	UKC603	UKC603HDZ	UKC603ZL
400	UKC604	UKC604HDZ	UKC604ZL
500	UKC605	UKC605HDZ	UKC605ZL
600	UKC606	UKC606HDZ	UKC606ZL
700	UKC607	UKC607HDZ	UKC607ZL
800	UKC608	UKC608HDZ	UKC608ZL
900	UKC609	UKC609HDZ	UKC609ZL
1000	UKC600	UKC600HDZ	UKC600ZL