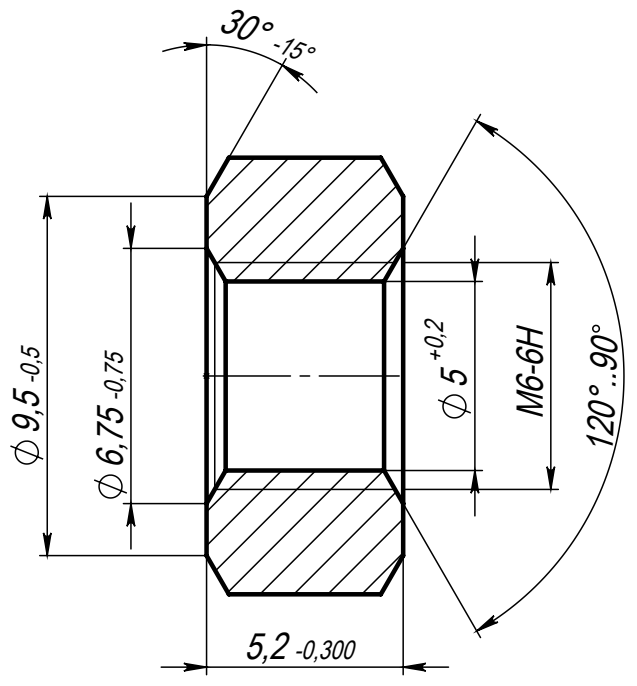
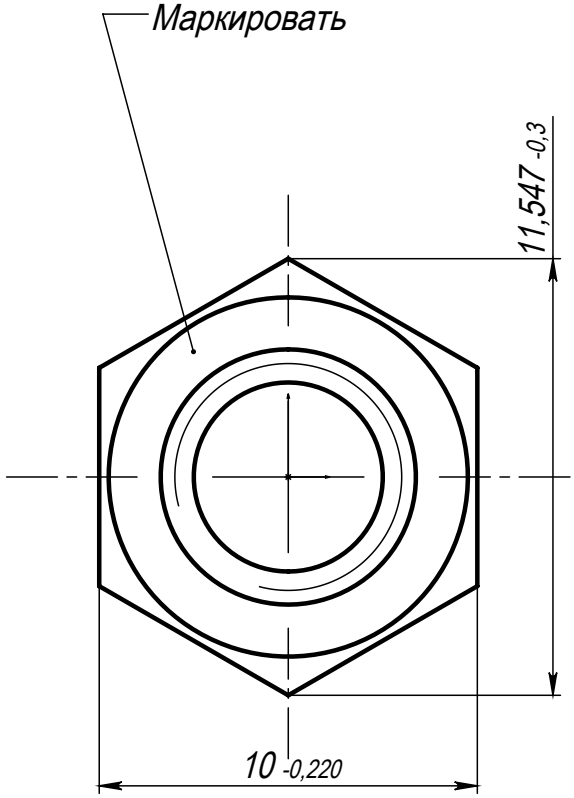


√ Ra 6,3 (✓)

Перв. примен.

Справ. №



1. Неуказанные предельные отклонения размеров H14, h14, ± t/2.
2. Маркировать знак предприятия изготовителя и прочность
3. Покрытие: Кадмий Хром 6 мкм

Подп. и дата

Инв. № дубл.

Взам. инв. №

Подп. и дата

Инв. № подл.

Гайка_М6_Черт. СП 0056.02.03.000 ТУ

Гайка
М6-6Н.5.026 Черт.
СП 0056.02.03.000 ТУ

Лит.	Масса	Масштаб
	2.6 г	5:1
Лист	Листов 1	

Сталь 35

ООО "СпецМетиз"