

ПТИМАШ ЗВ8-4.1 5 КЛ. ЗАМОК ВРЕЗНОЙ Б/РУЧ (30)

Код: 12127



ОБЩИЕ ХАРАКТЕРИСТИКИ

Код товара 12127
Производитель Птимаш г.Димитровград
Страна производства РОССИЯ
Материал Сталь
Гарантия 1 год

ГАБАРИТЫ И ВЕС

Вес (брутто) 0.53

УПАКОВКА

Индивидуальная упаковка Европакет
Штук в коробке 30

ОСОБЕННОСТИ

Класс секретности 1 класс
Количество ключей 5

ОПИСАНИЕ

Замок врезной сувальдный.

Предназначен для установки в деревянные двери толщиной до 60мм.

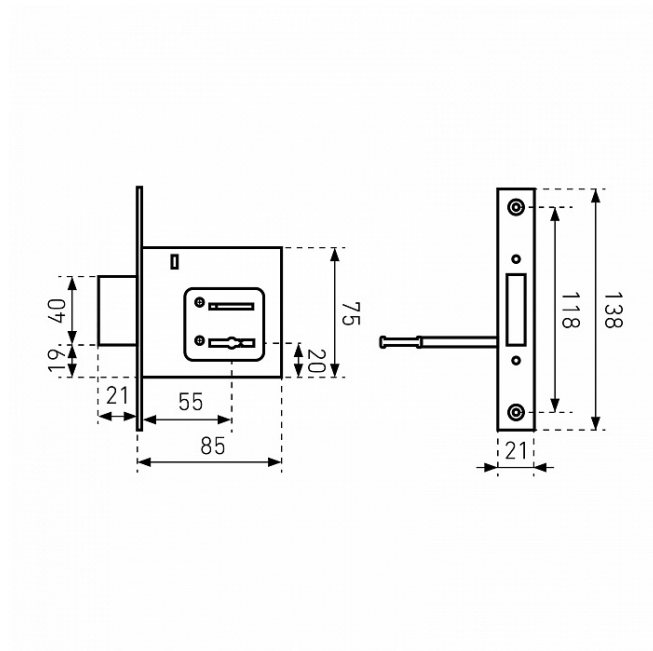
Стальной оцинкованный корпус.

Прямоугольный ригель, вылет 20 мм.

Удаление ключевого отверстия 53 мм.

Габаритный размер корпуса без торцевой планки 77x81 мм.

Комплектуется запорной планкой, комплектом накладок и комплектом для крепежа, 5ю ключами.



Московская область, пос. Горки
Ленинские, промзона «Технопарк»
Инновационный проезд, д.8

Телефон: +7 (498) 767-89-00

E-mail: moscow@allur.info

г. Екатеринбург, поселок
Большой исток, ул. Свердлова, 37а

Телефон: +7 (343) 247-84-81
216-95-96, 379-00-81

E-mail: info@zamki.biz

www.zamki.biz