

# ПОДЪЕМНИК КОЛЕНЧАТЫЙ ПОВОРОТНЫЙ САМОХОДНЫЙ

(наименование, тип подъемника (вышки))

ЕКР1220, ЕКР1423, ЕКР1623

(модель подъемника)

## ПАСПОРТ

ЕКР12.000, ЕКР14.000, ЕКР16.000-ПС

(обозначение паспорта)



Регистрационный номер

При передаче подъемника другому владельцу  
или сдаче подъемника в аренду с передачей  
функции владельцам вместе с подъемником  
должен быть передан настоящий паспорт

## **ВНИМАНИЮ ВЛАДЕЛЬЦА ПОДЪЕМНИКА!**

1. Паспорт должен находиться у владельца подъемника или на предприятии, получившем подъемник в аренду с Функциями владельца.

2. \_\_\_\_\_  
(другие сведения, на которые необходимо обратить особое внимание владельца подъемника)

Выдан

Наименование поставщика и адрес	ООО «Аванта-М», 127106, г. Москва, Нововладыкинский проезд, д. 8, стр. 4
Наименование официального дилера и адрес (заполняется вручную)	
Тип подъемника	Подъемник самоходный коленчатый с поворотной башней
Модификация подъемника	ЕКР1220, ЕКР1423, ЕКР1623

## 1. ОБЩИЕ СВЕДЕНИЯ

1.1. Предприятие-изготовитель	
1.2. Тип подъемника	Подъемник самоходный коленчатый с поворотной башней
1.3. Заводской номер	
1.4. Год изготовления	
1.5. Назначение подъемника	Предназначен для создания воздушного рабочего места, подъема и спуска рабочих и материалов
1.6. Конструкция рабочего оборудования	Оснащается электрогидравлической системой, приводящей в действие гидравлическую систему, которая поднимает или опускает рабочую платформу
1.7. Конструкция ходовой части	Шасси
1.8. Тип привода	Электрический
1.9. Окружающая среда, в которой может работать подъемник: температура: наибольшая, °С температура: наименьшая, °С температура нерабочего состояния наименьшая, °С наибольшая относительная влажность воздуха, % взрывоопасность пожароопасность	 +50 -10 - 70  - -
1.10. Допустимая скорость ветра при высоте 10 м для рабочего состояния подъемника, м/с	12,5
1.11. Ограничение или возможность одновременного выполнения операций	-

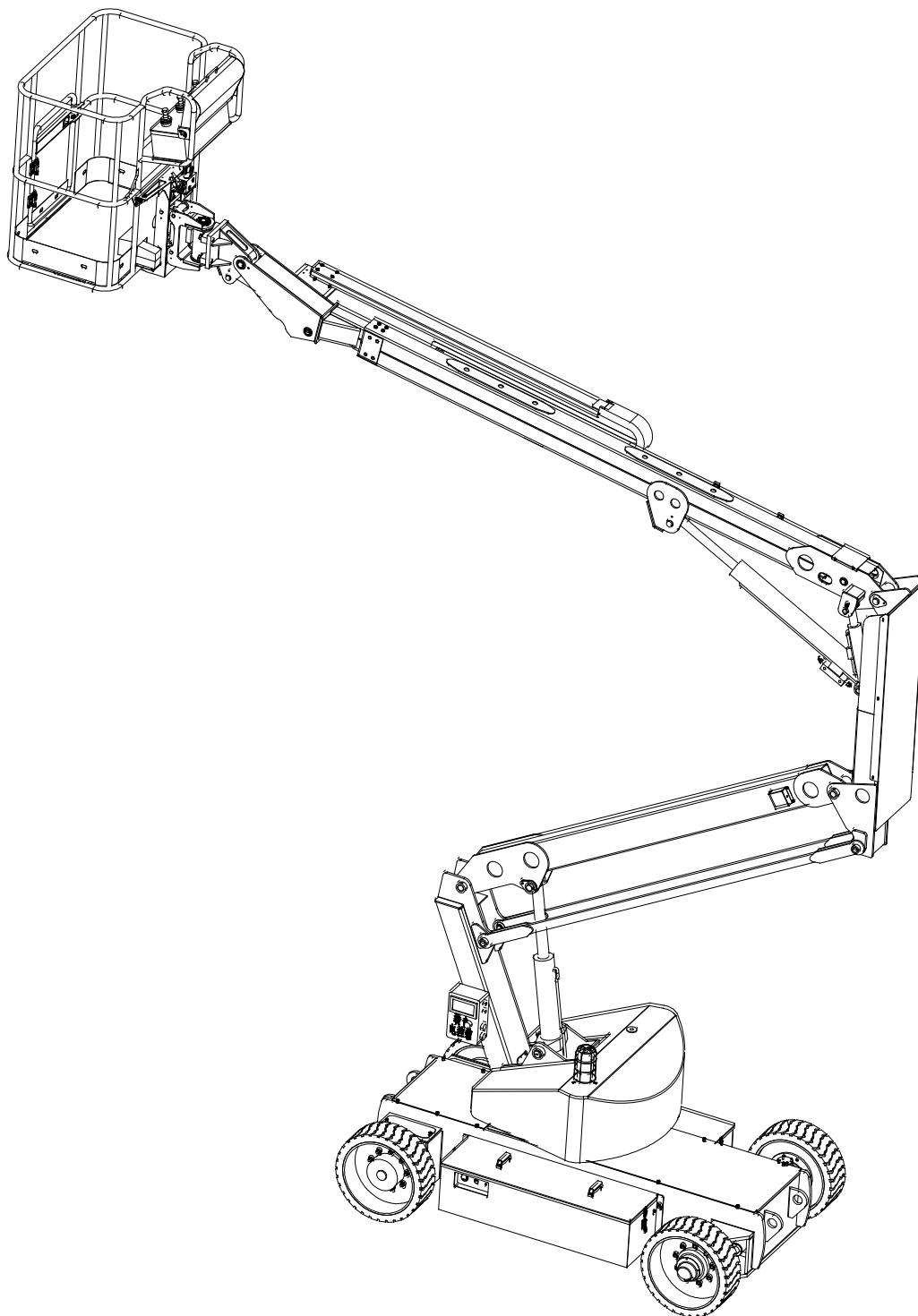
### 1.12. Род электрического тока

Назначение цепей	Род тока	Напряжение, В
1.12.1. Силовая	постоянный/переменный, В	48/32(40-300 Гц)
1.12.2. Управления	постоянный	24
1.12.3. Рабочего освещения	постоянный	24
1.12.4. Ремонтного освещения	-	-
1.13. Основные нормативные документы: правила Госгортехнадзора России и т.п., в соответствии с которыми изготовлен подъемник	Технический регламент ТС «О безопасности машин и оборудования» (ТР ТС 010/2011) Технический регламент ТС «Электромагнитная совместимость технических средств» (ТР ТС 020/2011)	

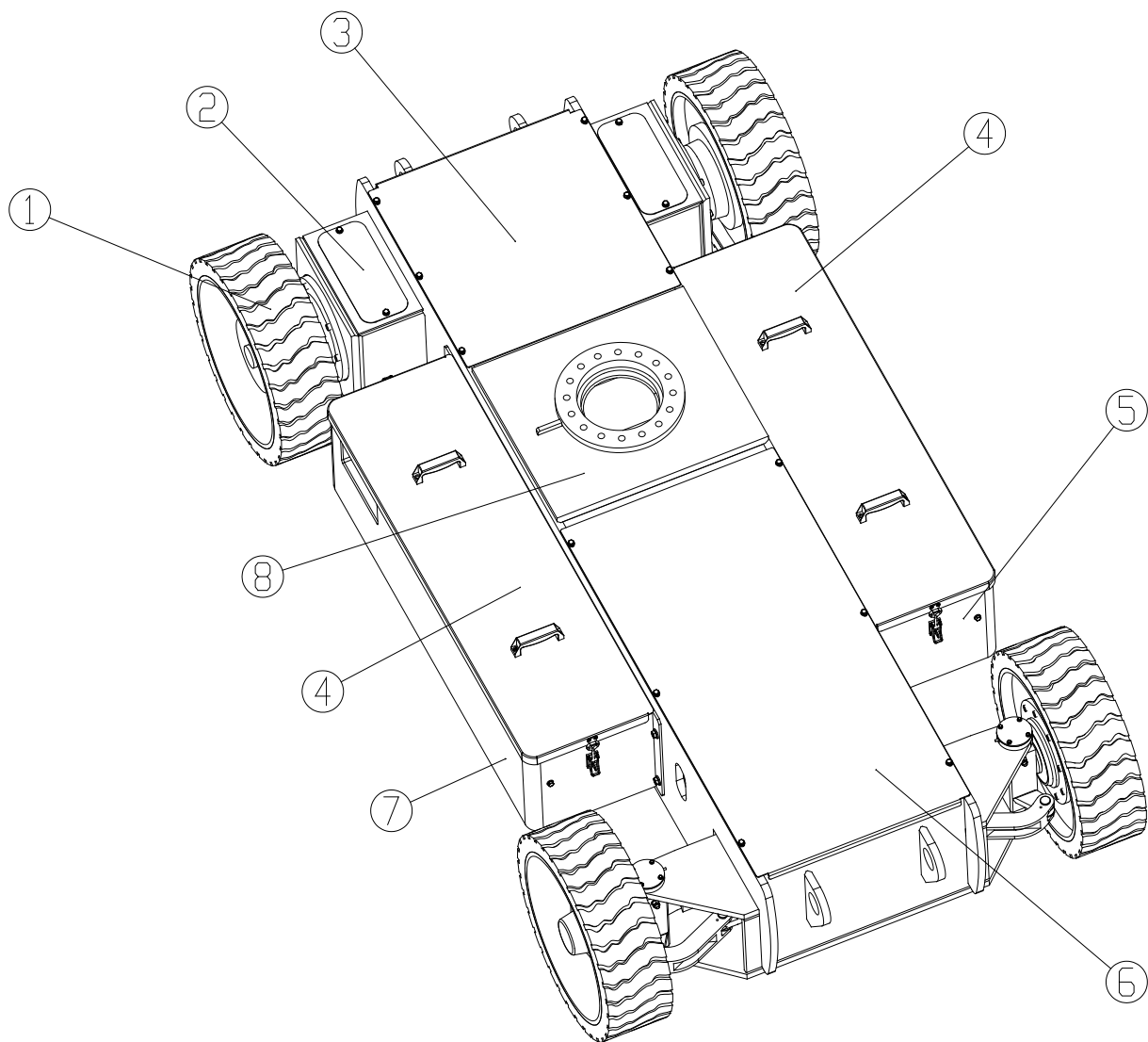
## 2. ОСНОВНЫЕ ТЕХНИЧЕСКИЕ ДАННЫЕ И ХАРАКТЕРИСТИКИ

### 2.1. Описание

Подъемник самоходный коленчатый с поворотной башней серии ЕКР представляет собой самоходный подъемник с коленчатой стрелой на поворотной башне, и рабочей платформой, работающий от аккумуляторной батареи. Эта модель может двигаться по широкому диапазону покрытий в разных направлениях. Башня может вращаться. Эта модель подходит для подъема и перемещения людей оборудования инструмента и материалов на воздушное рабочее место.



Общий вид



Шасси

Номер	Заводское обозначение	Наименование	Количество на эскиз
1	3.2.4.0528	Шины 22x7 (не оставляющие следов)	4
2	3.2.6.7468	Кожух заднего моста	2
3	3.2.6.7466	Кожух	1
4	3.2.6.7464	Кожух батарейного отсека	2
5	3.2.5.5180	Левый батарейный отсек	1
6	3.2.6.7467	Кожух отсека гидравлики	1
7	3.2.5.5181	Правый батарейный отсек	1
8	3.2.5.5177	Рама шасси	1

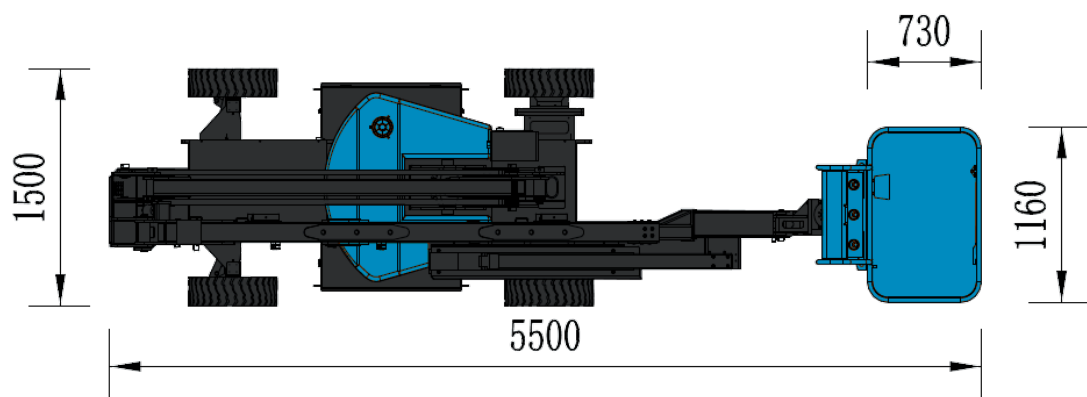
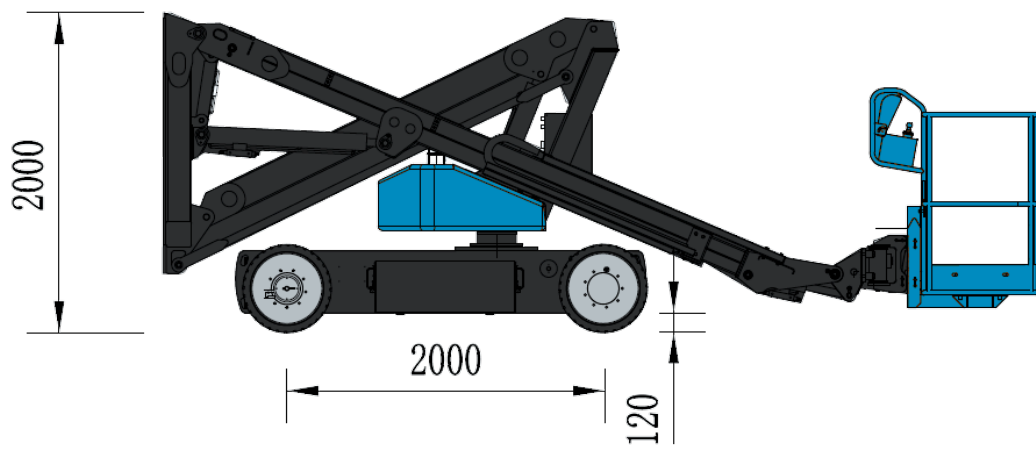
## 2.2. Технические характеристики

Параметры						
	1.1.	Изготовитель				
	1.2.	Модель		ЕКР1220	ЕКР1423	ЕКР1623
	1.3.	Тип		Электрический	Электрический	Электрический
	1.4.	Тип механизма подъема		Коленчатый	Коленчатый	Коленчатый
	1.5.	Источник питания		АКБ	АКБ	АКБ
	1.6.	Положение оператора		стоя	стоя	стоя
	1.7.	Номинальная грузоподъемность	Q, кг	215	215	230
	1.8.	Максимальное количество человек на платформе		2	2	2
Масса	2.1.	Сервисная масса (с АКБ)	кг	4200 ②	4250	6800
Колеса	3.1.	Тип колес		Резиновое цельнолитое	Резиновое цельнолитое	Резиновое цельнолитое
	3.2.	Размер ведущих колес	дюйм/мм	22×7/557×175	22×7/557×175	26*12-16
	3.3.	Размер поворотных колес	дюйм/мм	22×7/557×175	22×7/557×175	26*12-16
	3.4.	Колесная формула, перед/зад (x=ведущие)		4 / 2X	4 / 2X	4 / 2X
Габариты	4.1.	Поворот башни	°	360	360	360
	4.2.	Высота подъемника в сложенном состоянии	h1, м	2000	2000	2040
	4.3.	Максимальный вылет рабочей платформы	мм	5500	5500	7550
	4.4.	Максимальная рабочая высота	h3, мм	12000	13950	15920
	4.5.	Максимальная высота подъемника в поднятом состоянии	h4, мм	10000	11950	13920
	4.6.	Вращение рабочей платформы	°	160-180	160-180	160-180
	4.7.	Вертикальное вращение стрелы	°	0-140	0-140	0-140
	4.8.	Общая длина	мм	5500	5570	6600
	4.9.	Общая ширина	мм	1500	1500	1780
	4.10.	Размер рабочей платформы	мм	1160*730	1160*730	1530*760
	4.11.	Радиус поворота внешний	мм	3450	3450	3500
	4.12.	Радиус поворота внутренний	мм	1200	1200	800
	4.13.	Колесная база	мм	2000	2000	2000
	4.14.	Максимальный дорожный просвет	мм	120	120	200
Производительность	5.1.	Скорость движения с поднятой платформой	км/ч	0.65	0.65	0.80
	5.2.	Скорость движения с опущенной платформой	км/ч	4	4	5.1
	5.3.	Скорость подъема	мм/с	90*	100*	115*

	5.4.	Скорость опускания	мм/с	90*	100*	115*
	5.5.	Максимальный преодолеваемый уклон (спуск)	%	30**	30**	30**
	5.6.	Тип тормоза		Электромагнитный		
Силовая установка	6.1.	Приводной двигатель (S2-60 мин)	кВт	3.4*2	3.4*2	3.4*2
	6.2.	Двигатель подъема (S3-15%)	кВт	5	5	5
	6.3.	Напряжение АКБ/емкость	В/Ач	6*8/240**	6*8/240**	6*8/390**
	6.4.	Тип АКБ		Свинцово-кислотная**	Свинцово-кислотная**	Свинцово-кислотная**
	6.5.	Рулевое управление		Электрический джойстик-контроллер-гидравлический цилиндр		
Иное	7.3.	Объем гидравлической системы	л	35	35	45

\*Параметр примерный, может меняться в зависимости от температуры, типа эксплуатационных жидкостей, индивидуальных регулировок

\*\*Стандартные данные модели, в зависимости от конфигурации могут измениться



Габаритный эскиз

### 2.3. Грузоподъемность

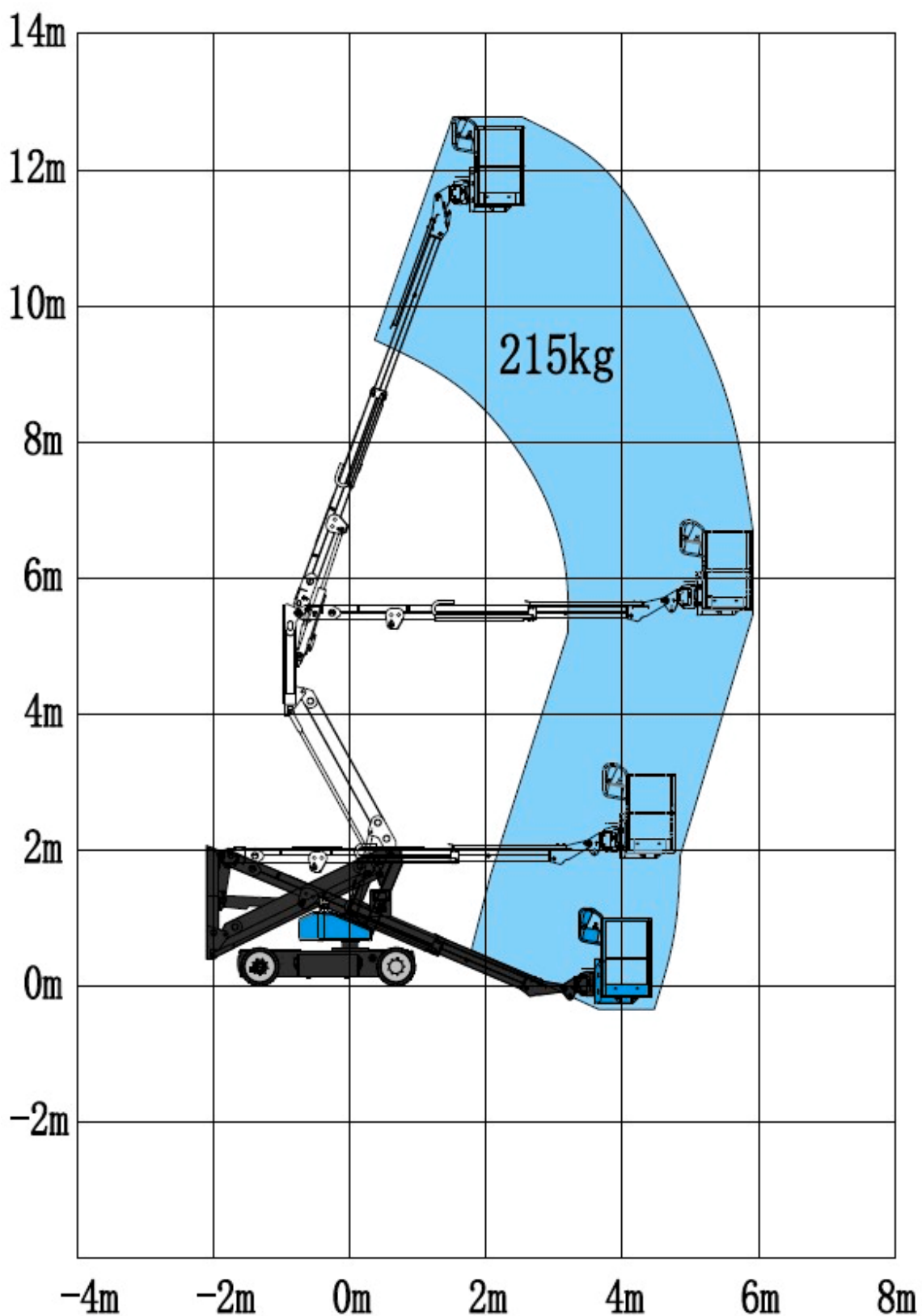


График рабочей зоны

Примечание: вертикальная ось обозначает высоту, а горизонтальная ось обозначает вылет, который Рабочая зона при различных положениях платформы может быть известна из этой диаграммы.

### 3. СХЕМЫ

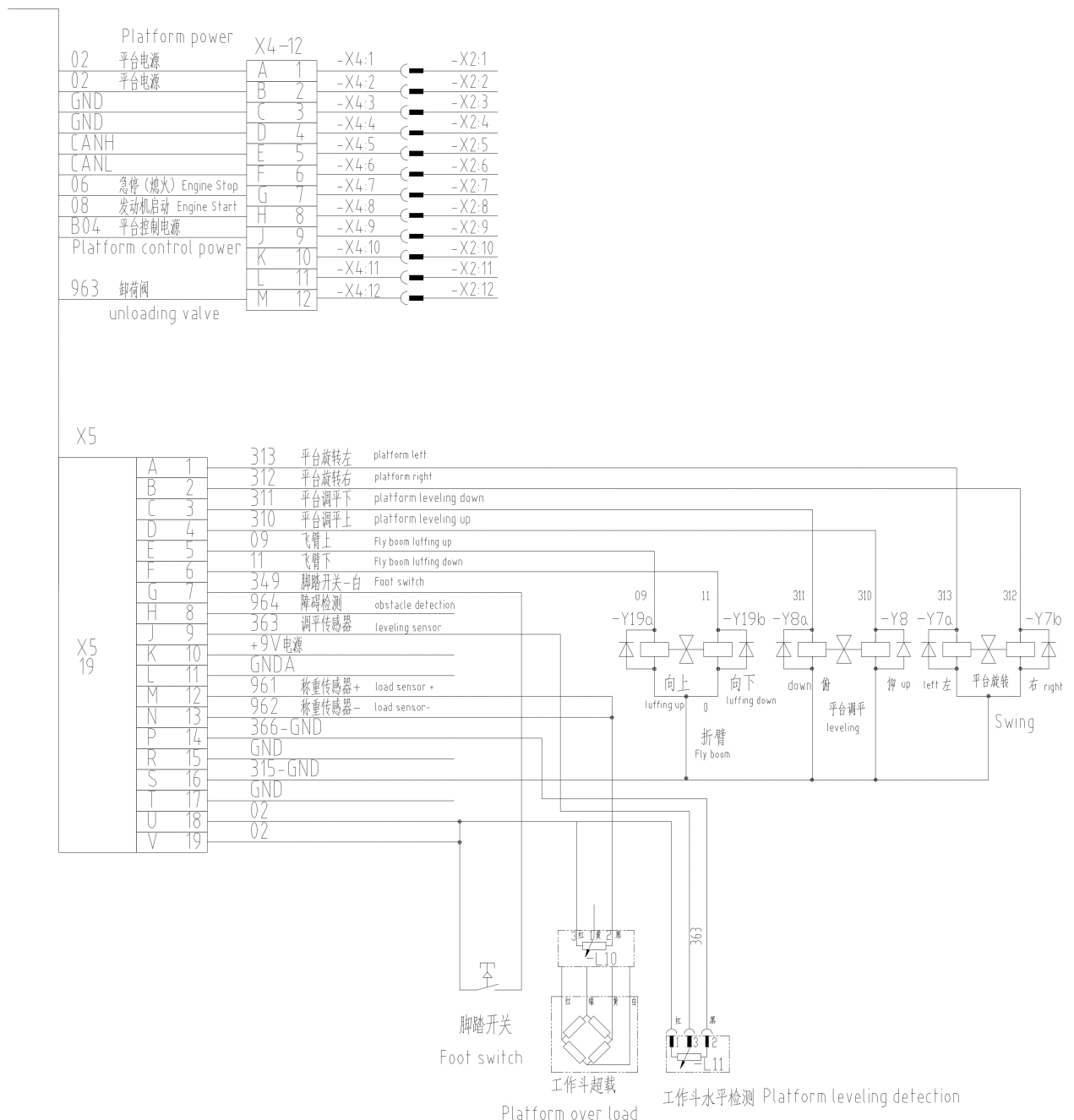
Нижеследующие схемы представлены как паспортные сведения, в случае возникновения неисправностей, эксплуатация техники должна быть незамедлительно прекращена до устранения неисправности. Для ремонта и регулировки обратитесь в авторизованный сервисный центр. Все проводимые работы обязательно заносятся в соответствующий раздел.

#### 3.1. Схемы электрические

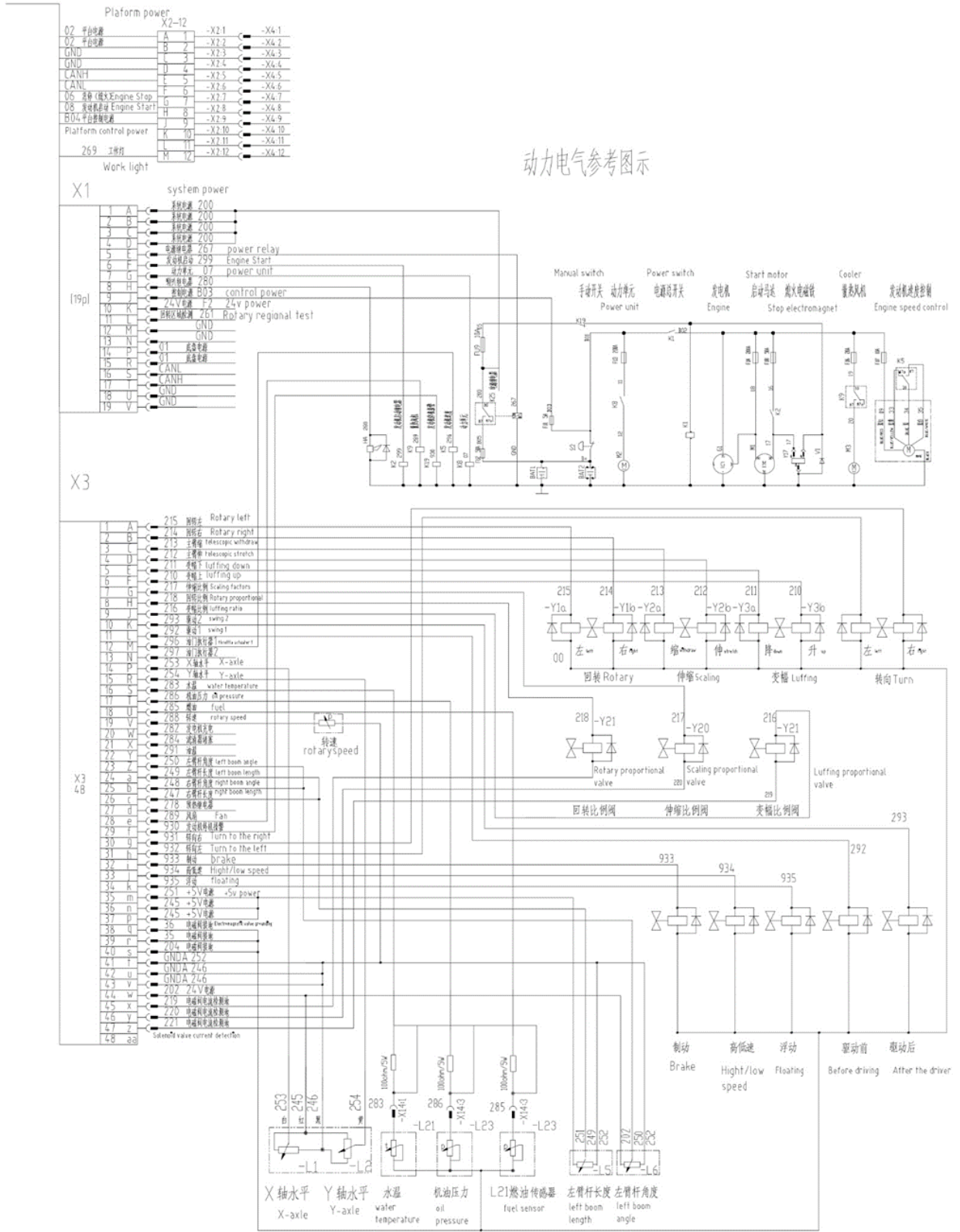
Electric schematic diagram

箱体-平台线束连接器

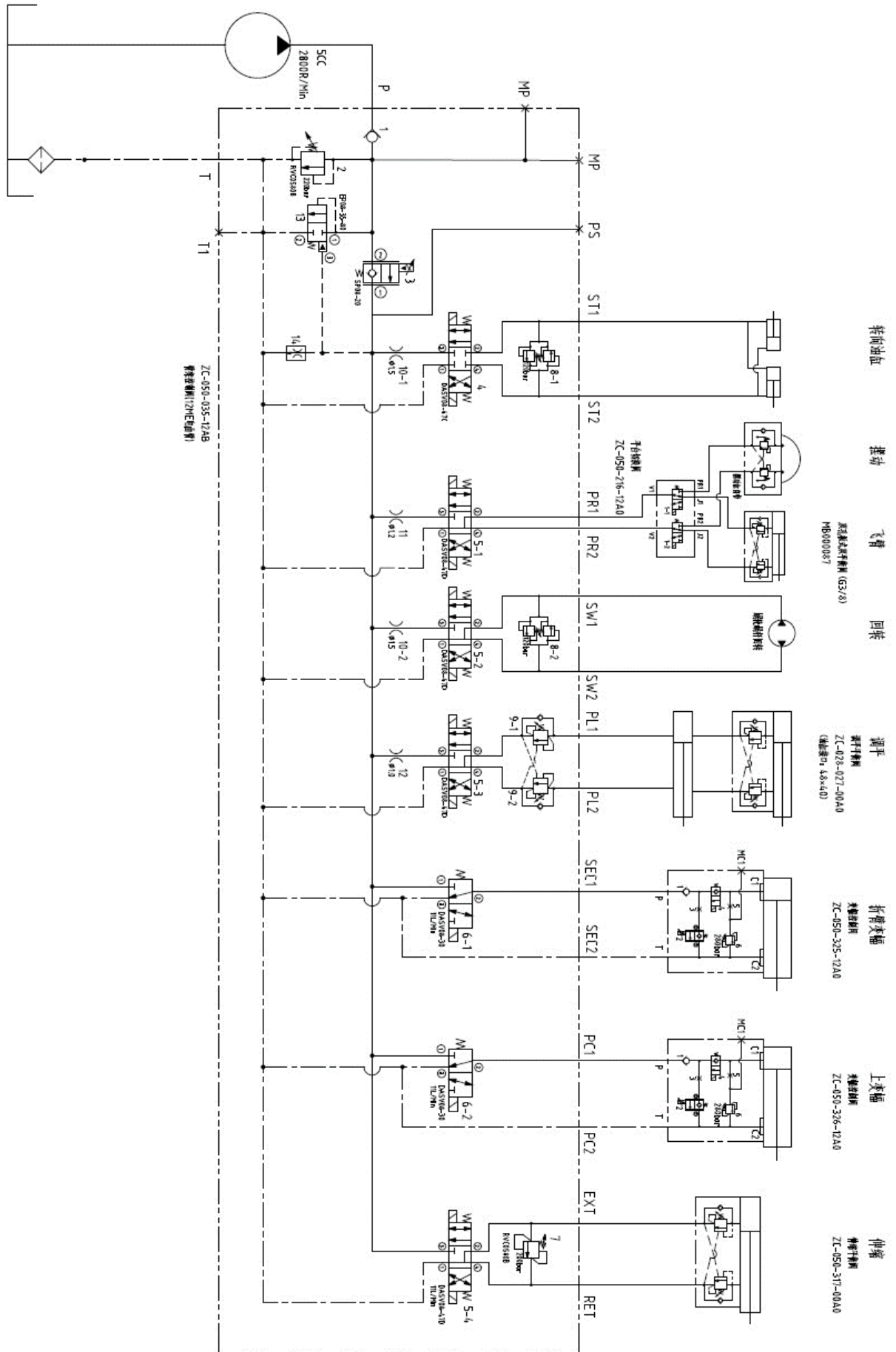
Control box-platform connection



# Electric schematic diagram



### 3.2. Схема гидравлическая



#### 4. ГАРАНТИЙНЫЕ ОБЯЗАТЕЛЬСТВА

##### *Обязательства поставщика*

4.1. Поставщик гарантирует поставку оборудования надлежащего качества. В случае обнаружения скрытого заводского дефекта изготовления или сборки поставщик обязуется провести бесплатный ремонт/замену повреждённого элемента. Право принятия решения о необходимости ремонта или замены поврежденного элемента принадлежит поставщику.

4.2. Гарантийный срок на новое оборудование исчисляется с момента реализации изделия и составляет 12 месяцев или 2000 моточасов наработки по счетчику моточасов (при его наличии), что наступит ранее.

4.3. На запасные части, использованные при гарантийном ремонте оборудования, также распространяется гарантия поставщика, которая истекает одновременно с окончанием гарантийного срока на оборудование.

##### *Порядок предоставления гарантии*

4.4. Для предъявления покупателем претензии в связи с обнаруженной неисправностью оборудования и для проведения гарантийного ремонта, специалисту поставщика или авторизованного сервисного центра необходимо предоставить правильно заполненный гарантийный талон, содержащий отметки поставщика и покупателя, подтверждающие согласие последнего с условиями предоставления гарантии, Предоставить правильно заполненный акт рекламации или отправить на адрес электронной почты, указанный на сайте в разделе Гарантия и сервис.

Покупатель обязан хранить и предъявлять по первому требованию гарантийный талон на оборудование, а также копии документов на все виды работ, связанных с обслуживанием или ремонтом, производимых на оборудовании.

##### *Гарантийное обслуживание*

4.5. В случае возникновения неисправности покупатель должен:

- прекратить дальнейшую эксплуатацию оборудования;
- обратиться к поставщику или авторизованный сервисный центр;
- предъявить правильно заполненный журнал обслуживания с отметками о своевременно проведённых операциях в рамках технического обслуживания, регламентируемого поставщиком;
- предоставить оборудование в полной обязательной комплектации, в чистом виде в сопровождении паспорта со штампом, подтверждающим дату покупки, для подтверждения наличия неисправности, устранение которой возможно в рамках гарантии;
- предоставить заполненный акт рекламации (оригинал с печатью) или отправить копию на адрес электронной почты, указанный на сайте в разделе Гарантия и сервис.

4.6. При невозможности устранения неисправности на территории покупателя оборудование должно быть доставлено в службу сервиса поставщика или авторизованный сервисный центр силами и средствами покупателя, в обязательной полной комплектации, в сопровождении паспорта с печатью юр. Лица (покупателя), подтверждающим дату покупки.

##### *Ограничения в рамках гарантийного обслуживания*

4.7. Поставщик и авторизованный сервисный центр не несут ответственность за упущенную выгоду, вызванную возможным простоем оборудования в течение времени проведения гарантийного ремонта.

4.8. Ограничение гарантии может выражаться в уменьшении срока гарантийной поддержки или ограничения гарантии на отдельные детали.

*Гарантийные обязательства не распространяются на:*

4.9. Оборудование, которое эксплуатировалось в условиях, не соответствующих указанным в руководстве по эксплуатации (превышение максимальной грузоподъемности оборудования, эксплуатация на неровной поверхности и т.п.);

4.10. Детали, подвергшиеся конструктивным изменениям, а также последствия таких изменений (повреждения, преждевременный износ, старение и т.п.) на других деталях оборудования или их влияние на изменение характеристик оборудования;

4.11. Детали, подверженные естественному износу в ходе эксплуатации оборудования, интенсивность которой зависит от режима и условий эксплуатации;

4.12. Детали, которым были причинены повреждения вследствие внешних механических воздействий: удары, царапины, потертости, все механические повреждения, которые могли вывести из строя узлы и детали оборудования;

4.13. Детали, повреждение которых было вызвано нарушением предписаний производителя и поставщика;

4.14. Детали, поврежденные вследствие применения загрязняющих, химических веществ;

4.15. Повреждения, полученные в результате превышения максимально допустимой массы груза, или несоблюдения правил расположения груза, равно как и вызванные поднятием грузов со смещающимся центром массы (жидкие, сыпучие груза);

4.16. Нормальный износ любых деталей, естественное старение и разрушение покрытия деталей, лакокрасочного слоя в результате воздействия окружающей среды, вызванные ежедневным использованием;

*Отказ в гарантии*

4.17. Повреждения, вызванные нарушениями или не надлежащей эксплуатацией, правила которой указаны в руководстве по эксплуатации и обслуживанию, неправильным использованием оборудования, использованием в непредусмотренных условиях;

4.18. Повреждения, вызванные внешними воздействиями, такими, как: химическое загрязнение, кислотный дождь, град, песок, соль, камни, пожар, природные катастрофы и другие природные явления. А также повреждения, вызванные ошибками человека и его небрежностью;

4.19. Несоблюдение правил эксплуатации и обслуживания, а также при эксплуатации в особо агрессивной среде.

4.20. Отсутствие гарантийного талона.

4.21. Отсутствие обязательных отметок в гарантийном талоне.

4.22. Нарушена периодичность технического обслуживания. Отсутствует техническое обслуживание. Периодическое ТО (ТО1, ТО2, ТО3) и ремонт выполнялись персоналом не из авторизованного центра послепродажного обслуживания, сертифицированного производителем.

4.23. Перегрузка оборудования сверх допустимых норм, указанных в руководстве по эксплуатации и обслуживанию.



## **5. СРОК ЭКСПЛУАТАЦИИ И УТИЛИЗАЦИЯ**

5.1. Законом изготовителем предусмотрен срок эксплуатации данного оборудования – 10 лет в паспортном режиме, после чего, оборудование подлежит утилизации или капитальному ремонту в специализированной, аккредитованной заводом изготовителем, организации.

5.2. Перед утилизацией подъемник необходимо отключить от электроснабжения, опорожнить гидросистему.

5.3. После отключения от всех систем питания подъемник не представляет опасности для жизни, здоровья людей и окружающей среды.

5.4. Утилизацию проводить в установленном порядке на предприятии, эксплуатирующем подъемник, путем разбора оборудования на материалы.

5.5. Оставшиеся материалы должны быть переданы в организации, производящие утилизацию в соответствии с местным законодательством.

## 6. СВЕДЕНИЯ О МЕСТОНАХОЖДЕНИИ ПОДЪЕМНИКА

<b>Наименования предприятия-владельца подъемника</b>	<b>Местонахождение подъемника</b>	<b>Дата прибытия</b>

## 6. СВЕДЕНИЯ О МЕСТОНАХОЖДЕНИИ ПОДЪЕМНИКА

<b>Наименования предприятия-владельца подъемника</b>	<b>Местонахождение подъемника</b>	<b>Дата прибытия</b>

## 6. СВЕДЕНИЯ О МЕСТОНАХОЖДЕНИИ ПОДЪЕМНИКА

<b>Наименования предприятия-владельца подъемника</b>	<b>Местонахождение подъемника</b>	<b>Дата прибытия</b>

**7. СВЕДЕНИЯ О НАЗНАЧЕНИИ СПЕЦИАЛИСТОВ, ОТВЕТСТВЕННЫХ ЗА  
СОДЕРЖАНИЕ ПОДЪЕМНИКА В ИСПРАВНОМ СОСТОЯНИИ**

<b>Номер и дата приказа о назначении</b>	<b>Должность, ФИО</b>	<b>Подпись</b>

**7. СВЕДЕНИЯ О НАЗНАЧЕНИИ СПЕЦИАЛИСТОВ, ОТВЕТСТВЕННЫХ ЗА  
СОДЕРЖАНИЕ ПОДЪЕМНИКА В ИСПРАВНОМ СОСТОЯНИИ**

<b>Номер и дата приказа о назначении</b>	<b>Должность, ФИО</b>	<b>Подпись</b>

**7. СВЕДЕНИЯ О НАЗНАЧЕНИИ СПЕЦИАЛИСТОВ, ОТВЕТСТВЕННЫХ ЗА  
СОДЕРЖАНИЕ ПОДЪЕМНИКА В ИСПРАВНОМ СОСТОЯНИИ**

<b>Номер и дата приказа о назначении</b>	<b>Должность, ФИО</b>	<b>Подпись</b>

**8. СВЕДЕНИЯ О РЕМОНТЕ МЕТАЛЛОКОНСТРУКЦИЙ, ИЗМЕНЕНИЯ В КОНСТРУКЦИИ И ЗАМЕНЕ СОСТАВНЫХ ЧАСТЕЙ ПОДЪЕМНИКА**

<b>Дата</b>	<b>Сведения о замене и ремонте</b>	<b>Подпись специалиста, ответственного за содержание подъемника в исправном состоянии</b>

\*Документы, подтверждающие качество вновь установленных (взамен изношенных) частей подъемника и применяемых при ремонте материалов, электродов, а также сварки, необходимо хранить в специальной папке

**8. СВЕДЕНИЯ О РЕМОНТЕ МЕТАЛЛОКОНСТРУКЦИЙ, ИЗМЕНЕНИЯ В КОНСТРУКЦИИ И ЗАМЕНЕ СОСТАВНЫХ ЧАСТЕЙ ПОДЪЕМНИКА**

<b>Дата</b>	<b>Сведения о замене и ремонте</b>	<b>Подпись специалиста, ответственного за содержание подъемника в исправном состоянии</b>

\*Документы, подтверждающие качество вновь установленных (взамен изношенных) частей подъемника и применяемых при ремонте материалов, электродов, а также сварки, необходимо хранить в специальной папке

**8. СВЕДЕНИЯ О РЕМОНТЕ МЕТАЛЛОКОНСТРУКЦИЙ, ИЗМЕНЕНИЯ В КОНСТРУКЦИИ И ЗАМЕНЕ СОСТАВНЫХ ЧАСТЕЙ ПОДЪЕМНИКА**

<b>Дата</b>	<b>Сведения о замене и ремонте</b>	<b>Подпись специалиста, ответственного за содержание подъемника в исправном состоянии</b>

\*Документы, подтверждающие качество вновь установленных (взамен изношенных) частей подъемника и применяемых при ремонте материалов, электродов, а также сварки, необходимо хранить в специальной папке

**8. СВЕДЕНИЯ О РЕМОНТЕ МЕТАЛЛОКОНСТРУКЦИЙ, ИЗМЕНЕНИЯ В КОНСТРУКЦИИ И ЗАМЕНЕ СОСТАВНЫХ ЧАСТЕЙ ПОДЪЕМНИКА**

<b>Дата</b>	<b>Сведения о замене и ремонте</b>	<b>Подпись специалиста, ответственного за содержание подъемника в исправном состоянии</b>

\*Документы, подтверждающие качество вновь установленных (взамен изношенных) частей подъемника и применяемых при ремонте материалов, электродов, а также сварки, необходимо хранить в специальной папке

**8. СВЕДЕНИЯ О РЕМОНТЕ МЕТАЛЛОКОНСТРУКЦИЙ, ИЗМЕНЕНИЯ В КОНСТРУКЦИИ И ЗАМЕНЕ СОСТАВНЫХ ЧАСТЕЙ ПОДЪЕМНИКА**

<b>Дата</b>	<b>Сведения о замене и ремонте</b>	<b>Подпись специалиста, ответственного за содержание подъемника в исправном состоянии</b>

\*Документы, подтверждающие качество вновь установленных (взамен изношенных) частей подъемника и применяемых при ремонте материалов, электродов, а также сварки, необходимо хранить в специальной папке

### 9. ЗАПИСЬ РЕЗУЛЬТАТОВ ОСВИДЕТЕЛЬСТВОВАНИЯ

Дата	Результаты освидетельствования*	Срок следующего освидетельствования

\*В этот же раздел заносят результаты технического диагностирования и экспертного обследования подъемника, отработавшего нормативный срок службы

### 9. ЗАПИСЬ РЕЗУЛЬТАТОВ ОСВИДЕТЕЛЬСТВОВАНИЯ

Дата	Результаты освидетельствования*	Срок следующего освидетельствования

\*В этот же раздел заносят результаты технического диагностирования и экспертного обследования подъемника, отработавшего нормативный срок службы

### 9. ЗАПИСЬ РЕЗУЛЬТАТОВ ОСВИДЕТЕЛЬСТВОВАНИЯ

Дата	Результаты освидетельствования*	Срок следующего освидетельствования

\*В этот же раздел заносят результаты технического диагностирования и экспертного обследования подъемника, отработавшего нормативный срок службы

