

# ПОЛКОДЕРЖАТЕЛИ ДЛЯ СТЕКЛЯННЫХ ПОЛОК

## ДЕРЖАТЕЛЬ ДЛЯ СТЕКЛЯННОЙ ПОЛКИ

Материал: пластик, сталь  
 Цвет: прозрачный



### Конструкция:

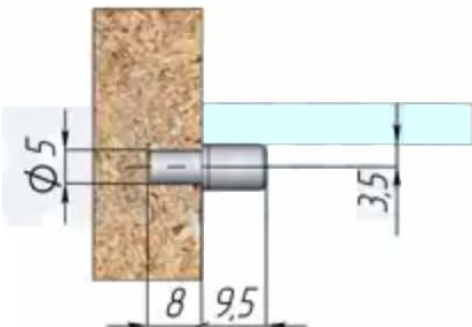
- Полкодержатель представляет собой металлический штифт, покрытый пластиком с одной стороны. Имеет бортик, который разделяет 2 части.
- Металлическая часть полкодержателя устанавливается в отверстие ЛДСП или обычной ДСП плиты, а пластиковая служит для опирания полки.

### Преимущества:

- Стальной штифт, обеспечивает надежную фиксацию полки
- Пластиковый колпачок предохраняет стекло от царапин и трещин и дает дополнительную амортизацию при нагрузке полки какими-либо вещами.
- Благодаря никелевому покрытию и прозрачному колпачку стеклодержатель имеет эстетичный внешний вид и гармонично смотрится в мебели любого цвета.

### Область применения

- Используется для стеклянных полок
- Монтаж осуществляется в заранее подготовленное отверстие 5мм, до упора в бортик.
- На каждую полку требуется 4 полкодержателя.
- Особенностью монтажа является то, что необходимо установить полкодержатель четко относительно горизонтальной линии, чтобы избежать люфта полки в конструкции.



## ДЕРЖАТЕЛЬ ДЛЯ СТЕКЛЯННОЙ ПОЛКИ С ПРИСОСКОЙ

Материал: пластик, силикон  
 Цвет: цинк



### Конструкция:

- Полкодержатель представляет собой металлический штифт с одной стороны и «лопаточку» с присоской из каучука с другой стороны.
- Металлическая часть полкодержателя устанавливается в отверстие ЛДСП или обычной ДСП плиты, а «лопаточка» с каучуковой присоской служит для крепления стеклянной полки.

### Преимущества:

- Присоска защищает стекло от трещин и царапин, и позволяет надежно удерживать полку от сдвига.
- Стальной штифт, обеспечивает надежную фиксацию полки
- Благодаря никелевому покрытию и прозрачной присоске стеклодержатель имеет эстетичный внешний вид и гармонично смотрится в мебели любого цвета.

### Область применения

- Используется для стеклянных полок
- Монтаж осуществляется в заранее подготовленное отверстие 5мм, до упора в бортик.
- На каждую полку требуется 4 полкодержателя.
- Особенностью монтажа является то, что необходимо установить полкодержатель четко относительно горизонтальной линии, чтобы избежать люфта полки в конструкции.

