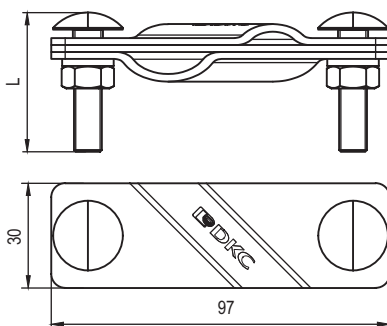


Универсальный соединитель вертикального заземлителя



Назначение

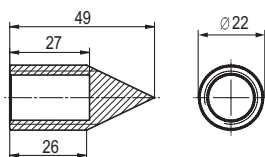
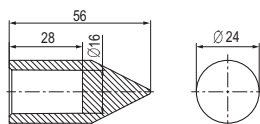
- болтовое подключение вертикального стержневого заземлителя к полосе 25–50 мм, прутку 8–10 мм.

Особенности

- подходит для заземлителя NE1202 с муфтовым соединением;
- подходит для заземлителя NE1211 с безмуфтовым соединением;
- соединитель NE1302INOX из нержавеющей стали для омедненного заземлителя NE1203СС.

Совместимый заземлитель	Ø, мм	L, мм	Материал	Вес, кг	Код
Оцинкованный муфтовый	16–20	40	горячеоцинкованная сталь	0,18	NE1302
Оцинкованный безмуфтовый					
Омедненный	14,2	45	нержавеющая сталь	0,34	NE1302INOX

Наконечник вертикального заземлителя (с муфтовым соединением)

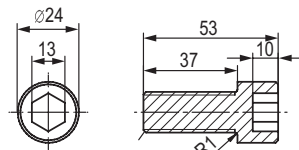
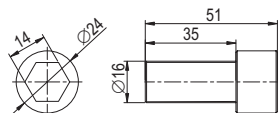
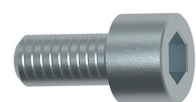
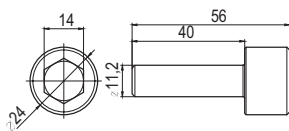


Назначение

- для упрощения забивания вертикального стержневого заземлителя.

Совместимый заземлитель	Ø, мм	Материал	Вес, кг	Код
Оцинкованный муфтовый	16	горячеоцинкованная сталь	0,11	NE1402
Омедненный	14,2	сталь	0,10	NE1407

Винт для забивания стержневого заземлителя



Назначение

- применяется при заглублении стержневых вертикальных заземлителей.

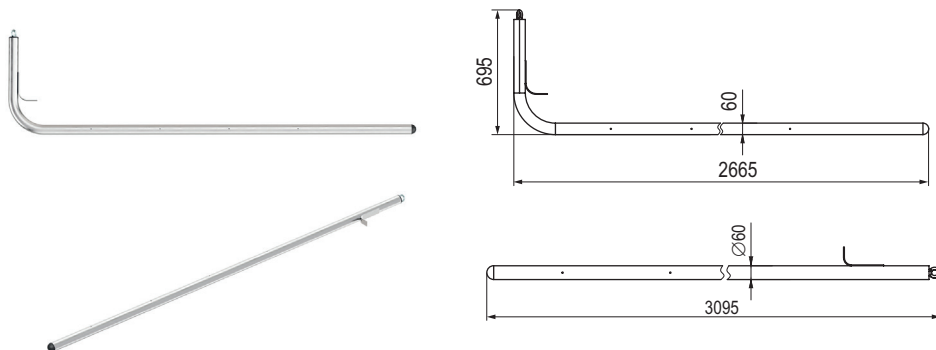
Особенности

- позволяет забивать заземлитель в грунт вибромолотом (перфоратором) с использованием обычной пики;
- винт NE1403 вставляется в верхние секции NE1211 или NE12031 безмуфтовых заземлителей;
- винт NE1404 вставляется в муфту NE1304 муфтового заземлителя;
- винт NE1408 вставляется в муфту NE1306 омедненного заземлителя.

Совместимый заземлитель	Ø, мм	Материал	Вес, кг	Код
Оцинкованный безмуфтовый	16–20	оцинкованная сталь	0,06	NE1403
Оцинкованный муфтовый	16		0,09	NE1404
Омедненный	14,2	сталь	0,08	NE1408

Электролитическое заземление

Электроды для электролитического заземлителя



Назначение

- для организации заземления в грунтах с высоким удельным сопротивлением (каменистых, песчаных, вечномёрзлых) и в местах с ограниченным пространством для установки контура заземления.

Особенности

- для снижения сопротивления заземлителя необходимо засыпать пространство вокруг электрода грунтовым наполнителем NE7001.

Тип расположения	Материал	Код
Горизонтальное	нержавеющая сталь	NE7130
Вертикальное		NE7230

Грунтовой наполнитель для электролитического заземлителя



Назначение

- для снижения сопротивления электродов NE7130 и NE7230, а также для обеспечения равномерного выщелачивания соляной смеси изнутри электродов.

Особенности

- наполнитель засыпается вокруг электрода в траншее таким образом, что равномерно покрывает пространство вокруг электрода.

Вес, кг	Материал	Код
30	смесь минеральных компонентов	NE7001

Комплект электролитического заземлителя

Комплект	Комплектующие	Количество	Код
Горизонтальный электролитический заземлитель	электрод, 3 м, горизонтальный	1 шт.	NE7130
	грунтовой наполнитель	90 кг	NE7001
	универсальный соединитель, нержавеющая сталь	1 шт.	NE1302INOX
	колодец контрольно-измерительный, пластик	1 шт.	NE6000
Вертикальный электролитический заземлитель	электрод, 3 м, вертикальный	1 шт.	NE7230
	грунтовой наполнитель	90 кг	NE7001
	универсальный соединитель, нержавеющая сталь	1 шт.	NE1302INOX
	колодец контрольно-измерительный, пластик	1 шт.	NE6000